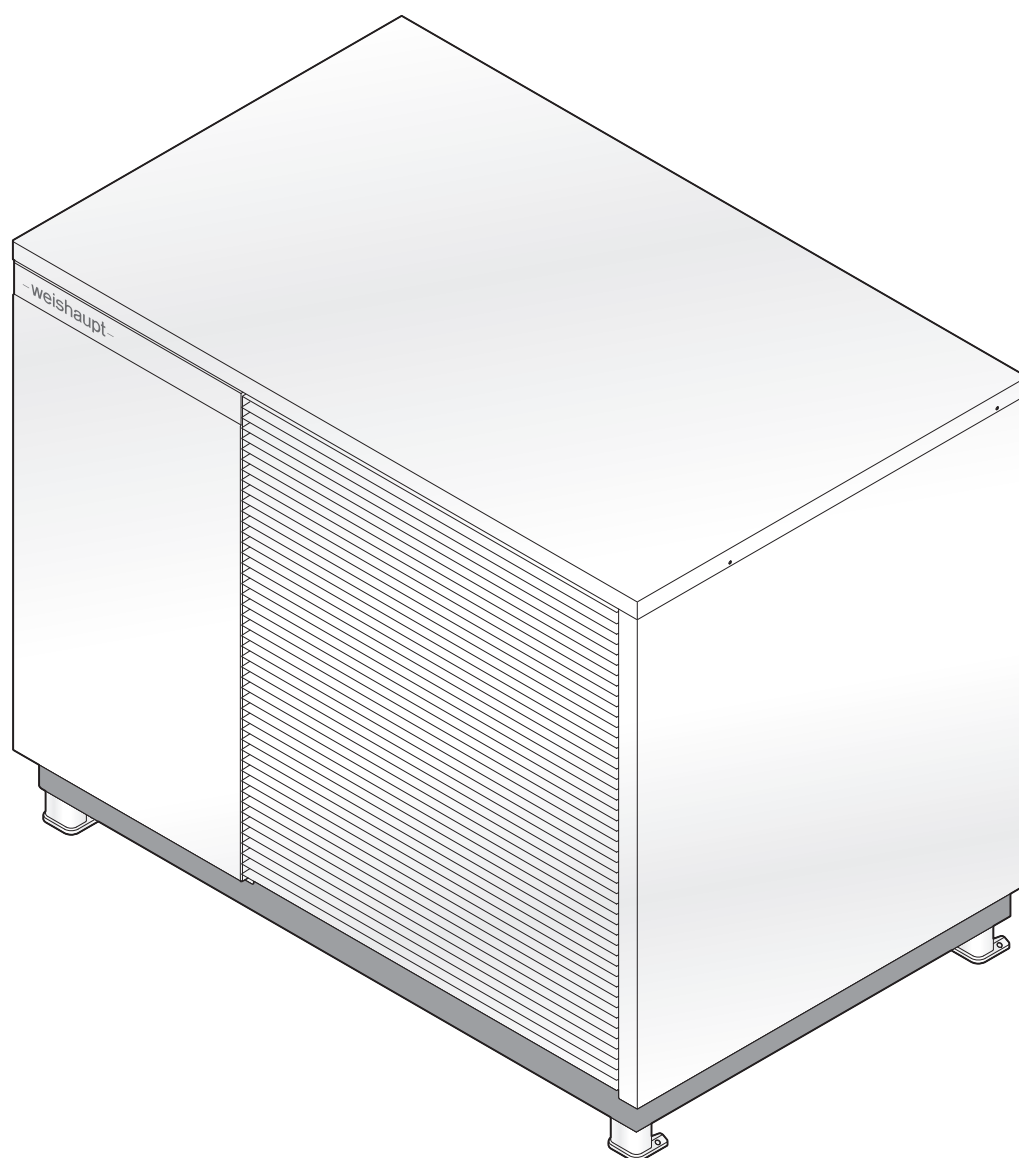


–weishaupt–

# manual

Montage- en bedieningsvoorschrift

---



<b>1</b>	<b>Aanwijzingen voor de gebruiker .....</b>	<b>4</b>
1.1	Doelgroep .....	4
1.2	Symbolen in de gebruiksaanwijzing .....	4
1.3	Garantie en aansprakelijkheid .....	5
<b>2</b>	<b>Veiligheid .....</b>	<b>6</b>
2.1	Doelmatig gebruik .....	6
2.2	Veiligheidssymbolen op het toestel .....	6
2.3	Gedrag bij koudemiddellekkage .....	7
2.4	Veiligheidsmaatregelen .....	7
2.4.1	Persoonlijke beschermingsmiddelen (PBM) .....	7
2.4.2	Normaal bedrijf .....	8
2.4.3	Elektrische werkzaamheden .....	8
2.4.4	Koudecircuit .....	8
2.4.5	Transport en opslag .....	9
2.4.6	Dak of gevelwerkzaamheden .....	9
2.5	Afvoer van afvalstoffen .....	9
<b>3</b>	<b>Productbeschrijving .....</b>	<b>10</b>
3.1	Type code .....	10
3.2	Type en serienummer .....	10
3.3	Functie .....	11
3.3.1	Veiligheids- en bewakingsfuncties .....	11
3.3.2	Water- en koudemiddelvoerende componenten .....	12
3.3.3	Elektrische componenten .....	13
3.4	Technische gegevens .....	14
3.4.1	Registratiegegevens .....	14
3.4.2	Elektrische gegevens .....	14
3.4.3	Warmtebron en opstelling .....	15
3.4.4	Omgevingscondities .....	15
3.4.5	Emissies .....	15
3.4.6	Belasting .....	16
3.4.6.1	Vermogen verwarmen .....	16
3.4.6.2	Koelvermogen .....	18
3.4.7	Medium .....	18
3.4.8	Karakteristieken verwarmen .....	19
3.4.9	Karakteristieken koelen .....	23
3.4.10	Bedrijfsdruk .....	27
3.4.11	Inhoud .....	27
3.4.12	Gewicht .....	27
3.4.13	Afmetingen .....	27
<b>4</b>	<b>Montage .....</b>	<b>28</b>
4.1	Montagevoorschriften .....	28
4.2	Buitenunit plaatsen .....	30
4.2.1	Beschermingszone .....	31
4.2.2	Minimum afstand .....	32
4.2.2.1	Vloeropstelling .....	32
4.2.2.2	Opstelling op een plat dak .....	36
4.2.3	Transport .....	38

4.2.4	Buitenunit monteren .....	39
4.2.4.1	Montage op de fundering .....	39
4.2.4.2	Montage op de staande console .....	40
4.2.4.3	Montage op de bodemconsole .....	40
4.2.4.4	Montage op een plat dak .....	41
<b>5</b>	<b>Installatie .....</b>	<b>42</b>
5.1	Hydraulische aansluiting .....	42
5.2	Condensaansluiting .....	44
5.3	Elektrische aansluiting .....	45
5.3.1	Overzicht bedradingsschema .....	46
5.3.2	Aansluitschema .....	47
<b>6</b>	<b>Inbedrijfstelling .....</b>	<b>48</b>
<b>7</b>	<b>Buitenbedrijfstelling .....</b>	<b>49</b>
<b>8</b>	<b>Onderhoud .....</b>	<b>50</b>
8.1	Aanwijzingen voor het onderhoud .....	50
8.2	Componenten .....	51
8.3	Buitenunit reinigen .....	52
8.4	Bemanteling vervangen .....	53
8.5	Verwarmingscircuit ontlichten .....	54
<b>9</b>	<b>Technische documenten .....</b>	<b>55</b>
9.1	Sensorkarakteristieken .....	55
9.2	Besturingsprintplaat koudecircuit .....	56
9.3	Omrekeningstabel drukeenheid .....	58
9.4	Drukapparatuur .....	58
<b>10</b>	<b>Ontwerp .....</b>	<b>59</b>
10.1	Minimumvolume van de installatie .....	59
10.2	Funderingstekening .....	60
<b>11</b>	<b>Reserveonderdelen .....</b>	<b>62</b>
<b>12</b>	<b>Notities .....</b>	<b>78</b>
<b>13</b>	<b>Trefwoordenlijst .....</b>	<b>82</b>

1 Aanwijzingen voor de gebruiker

Vertaling van het  
originele bedieningsvoorschrift



1 Aanwijzingen voor de gebruiker

Deze handleiding is een vast onderdeel van het toestel en moet bij de installatie bewaard worden.

Voor werkzaamheden aan het toestel de handleiding zorgvuldig lezen.

1.1 Doelgroep






Dit montage- en bedieningsvoorschrift richt zich tot de gebruiker en de vakspecialisten. Deze moet, door alle personen die aan het toestel werken, nageleefd worden.

Werkzaamheden aan het toestel mogen alleen door specialisten met de daartoe vereiste kennis en opleiding uitgevoerd worden.

Overeenkomstig EN 60335-1 gelden voor de gebruiker onderstaande specificaties

Dit toestel mag door kinderen van 8 jaar en ouder en door personen met beperkte fysieke, zintuiglijke of mentale capaciteiten of een gebrek aan ervaring of kennis van het toestel gebruikt worden op voorwaarde dat zij onder toezicht staan of duidelijke instructies hebben ontvangen voor het veilig gebruik van het toestel en de daaruit voortvloeiende gevaren begrijpen. Kinderen mogen niet met het toestel spelen. Reiniging en gebruikersonderhoud mogen niet door kinderen uitgevoerd worden.

1.2 Symbolen in de gebruiksaanwijzing

 <b>GEVAAR</b>	Gevaar met hoog risico. Negeren leidt tot zware verwondingen of de dood.
 <b>WAARSCHUWING</b>	Gevaar met gemiddeld risico. Negeren kan tot zware verwondingen of de dood leiden.
 <b>VOORZICHTIG</b>	Gevaar met beperkt risico. Negeren kan tot lichte tot middelzware verwondingen leiden.
 <b>OPMERKING</b>	Negeren kan tot materiële schade of schade aan het milieu leiden.
	belangrijke informatie
▶	vraagt om een directe actie.
✓	resultaat na een actie.
▪	opsomming
...	waardebereik / apostrof
xx	plaats voor cijfers, b.v. taalcode bij druk-nr.
tekstweergave	lettertype voor de tekst, welke in het display wordt weergegeven.

### 1.3 Garantie en aansprakelijkheid

Garantie en aansprakelijkheid bij persoonlijke ongelukken of materiële schade zijn uitgesloten als deze op één of meerdere van de onderstaande zaken zijn terug te voeren:

- oneigenlijk gebruik
- de handleiding negeren
- gebruik bij defecte veiligheids- of beschermingsinrichtingen
- het verdere gebruik ondanks het optreden van een gebrek
- ondeskundige montage, inbedrijfstelling, bediening en onderhoud
- ondeskundig uitgevoerde reparaties
- het niet gebruiken van originele Weishaupt onderdelen
- overmacht
- niet geautoriseerde wijzigingen aan het toestel
- montage van extra componenten, die niet tezamen met het toestel door de fabrikant zijn getest
- ongeschikt medium
- gebreken in de toevoerleidingen

## 2 Veiligheid

### 2.1 Doelmatig gebruik

De buitenunit in combinatie met de binnenunit is alleen geschikt voor:

- verwarmen en koelen van verwarmingswater volgens VDI 2035
- mono-energetische en bivalente werking

De buitenunit mag alleen met een Weishaupt binnenunit gebruikt worden. De volgende combinaties zijn mogelijk:

buitenunit	binnenunit
WEB 7/10-A-RME-A WEB 9/14-A-RME-A WEB 10/15-A-RMD-A	WEB 7/9/10-A-RME-I
WEB 13/20-A-RMD-A	WEB 13-A-RME-I

De technische gegevens moeten in acht genomen worden [hfst. 3.4].

Het minimumvolume van de installatie moet in acht genomen worden [hfst. 10.1].

Het toestel mag alleen buitenshuis toegepast worden.

Het toestel is alleen geschikt voor continubedrijf (b.v. drogen van gebouwen), als de retourtemperatuur van het verwarmingswater tijdens continubedrijf ten minste 18 °C bedraagt. Als deze retourtemperatuur niet wordt aangehouden, dan is volledig ontdooien van de verdampers niet gegarandeerd.



Om het gebouw te drogen adviseert Weishaupt een 2e warmtebron te installeren.

Het toestel is ontworpen voor huishoudelijk gebruik. Bij gebruik in een industriële omgeving kunnen ter plaatse aanvullende EMC-maatregelen vereist zijn.

Ondoelmatig gebruik kan:

- verwondingen of levensgevaar voor de gebruiker of derden veroorzaken
- het apparaat of andere voorwerpen beschadigen

### 2.2 Veiligheidssymbolen op het toestel

symbool	omschrijving	positie
	waarschuwing voor brandbare stoffen	typeplaat
		serviceaansluiting
		vloeistofvat
		achterkant toestel
	handleiding in acht nemen	elektrische aansluiting

### 2.3 Gedrag bij koudemiddellekkage

De warmtepomp is reeds gevuld met brandbaar koudemiddel.

Lekkend koudemiddel is reukloos en verzamelt zich op de grond. Inademen kan leiden tot verstikking.

Open vuur en vonkvorming verhinderen, bijv.:

- geen licht aan- of uitschakelen
- geen elektrische toestellen aanraken
- geen mobiele telefoons gebruiken
- ▶ Het toestel, via een externe beveiligingsautomaat loskoppelen van de voedingsspanning.
- ▶ Bewoners waarschuwen.
- ▶ Een koeltechnicus of de serviceafdeling van Monarch Nederland raadplegen.
- ▶ De eigenaar op de hoogte stellen.
- ▶ Zorg ervoor dat er buiten of in aangrenzende ruimtes en gebouwen geen mensen in gevaar komen.

Als er tijdens transport of opslag een beschadiging optreedt, dan:

- ▶ De warmtepomp onmiddellijk naar een veilige buitenlocatie brengen.
- ▶ Zorgen dat er zich binnen een straal van 6 meter geen ontstekingsbronnen of open vuur aanwezig zijn.

### 2.4 Veiligheidsmaatregelen

Veiligheidsrelevante gebreken moeten onmiddellijk worden verholpen.

Componenten die een toenemende slijtage vertonen, of waarvan de constructief bepaalde levensduur overschreden is of voor het volgende onderhoud overschreden wordt, moeten uit voorzorg vervangen worden [hfst. 8.2].




#### 2.4.1 Persoonlijke beschermingsmiddelen (PBM)

Bij alle werkzaamheden de benodigde persoonlijke beschermingsmiddelen gebruiken.

De persoonlijke beschermingsmiddelen beschermen de gebruiker tijdens werkzaamheden aan het toestel.

Veiligheidsschoenen moeten bij alle werkzaamheden aan het toestel gedragen worden.

Verder vereiste PBM's worden in het betreffende hoofdstuk door een gebodsteken afgebeeld.

symbool	omschrijving	informatie
	handbescherming gebruiken	▶ Geschikte beschermende handschoenen dragen.
	oogbescherming gebruiken	▶ Goed aansluitende veiligheidsbril volgens EN 166 dragen.
	valbeveiliging gebruiken	▶ Een geschikte valbeveiliging dragen.

### 2.4.2 Normaal bedrijf

- Alle opschriften op het toestel leesbaar houden en evt. vervangen.
- Voorgeschreven onderhoudswerkzaamheden op tijd uitvoeren.
- Apparaat alleen met gesloten afdekking gebruiken.
- Het toestel niet met stromend water reinigen.
- Bemanteling mag alleen door gekwalificeerde vakspecialisten geopend worden.

Bij lage temperaturen kan zich op de bemanteling rijp vormen, bijv. op de bemanteling bovenin en in de buurt van de ventilator. De vorming van rijp heeft geen invloed op de bedrijfszekerheid. De rijp hoeft niet verwijderd te worden.

### 2.4.3 Elektrische werkzaamheden

Bij werkzaamheden aan onder spanning staande onderdelen in acht nemen:

- voorschriften ter voorkoming van ongevallen (b.v. NEN 3140) en plaatselijke voorschriften
- gereedschap volgens EN IEC 60900 gebruiken

Het toestel bevat componenten die door elektrostatische ontlading (ESD) beschadigd kunnen worden.

Bij werkzaamheden aan printplaten en contacten:

- printplaten en contacten niet aanraken
- neem ESD-beschermende maatregelen

### 2.4.4 Koudecircuit

- Voor de werkzaamheden aan het koudecircuit de gebruiker informeren.
- Werkzaamheden aan het koudecircuit mogen alleen door vakspecialisten uitgevoerd worden met:
  - STEK-certificaat (BRL 100/BRL 200)
  - aanvullende kwalificatie voor brandbare koudemiddelen voor veiligheidsklasse A3
- Voor werkzaamheden aan het koudecircuit, de warmtepomp met behulp van een geschikte gasdetector op koudemiddellekkage controleren.
- De warmtepomp via een externe zekering (groepenkast) spanningsvrij maken.
- Werkzaamheden aan het koudecircuit mogen alleen op apparaten uitgevoerd worden, die door middel van potentiaalvereffening geaard zijn. Daardoor wordt een elektrostatische lading voorkomen.
- Werkzaamheden aan het koudecircuit mogen alleen uitgevoerd worden als de minimum afstanden aangehouden worden [hfst. 4.2.2].
- Alleen voor het koudemiddel toegestane gereedschappen en testapparatuur gebruiken.
- Een poederblusser bij de hand houden.
- Na elk onderhoud of na het oplossen van een storing een lektest met een lekdetector uitvoeren.

### Reparatie koudecircuit

Let bij reparatie aan het koudecircuit ook op het volgende:

- informeer al het onderhoudspersoneel en andere personen, die zich in de buurt bevinden, over de aard van de werkzaamheden
- controleer vóór aanvang van de werkzaamheden de omgeving van het gehele koudecircuit op mogelijke ontstekingsbronnen.
- bestaande ontstekingsbronnen elimineren
- zorg ervoor dat de vereiste waarschuingsstickers zijn aangebracht
- zorg ervoor dat de werkplek zich buiten bevindt en voldoende geventileerd wordt.
- zorg voor ventilatie tijdens de volledige duur van de werkzaamheden
- controleer vóór en tijdens de werkzaamheden de omgeving rondom het gehele koudecircuit met een voor het ontvlambare koudemiddel geschikte lekdetector

### 2.4.5 Transport en opslag

De warmtepomp bevat, in een hermetisch gesloten circuit, brandbaar koudemiddel. Een beschadiging kan ertoe leiden dat er koudemiddel lekt. Als er schade is, dan moet de warmtepomp onmiddellijk naar een veilige buitenlocatie gebracht worden. Daar kan het koudemiddel evt. gevaarloos weglekken of door een daarvoor gekwalificeerde vakspecialist afgezogen en afgevoerd worden [hfst. 2.3].

#### Transport

Weishaupt adviseert om een geschikte gasdetector in het transportmiddel mee te nemen om eventuele lekkage van het koudemiddel te kunnen controleren.

- Ontstekingsbronnen en open vuur voorkomen (bijv. elektrische apparaten en installaties, hete oppervlakken enz.).
- Europese overeenkomst voor internationaal vervoer van gevaarlijke goederen (ADR-richtlijn) in acht nemen.
- Transport uitsluitend in de originele verpakking.

Bij transport zonder originele verpakking moet het koudemiddel eerst vakkundig uit het toestel worden verwijderd.

Bij het transport het zwaartepunt van het toestel in acht nemen [hfst. 4.2.3].

#### Opslag

- Voorkom ontstekingsbronnen en open vuur.
- Minimum ruimtevolumen voor de opslagruimte in acht nemen.
- Opslagruimte markeren (bijv. "Verboden te roken"), hierbij de plaatselijke voorschriften in acht nemen.
- Evt. het brandweerplan en brandbeveiligingsconcept controleren en aanpassen.

Bij opstelling op beurzen en exposities moet het koudemiddel vooraf vakkundig uit het toestel verwijderd worden.

### 2.4.6 Dak of gevelwerkzaamheden

- Veiligheidsregels en de plaatselijke voorschriften in acht nemen.
- Veiligheidsuitrusting gebruiken om vallen te voorkomen.
- Neem maatregelen ter bescherming tegen vallende voorwerpen.

## 2.5 Afvoer van afvalstoffen

Materiaal en componenten doelmatig en milieuvriendelijk afvoeren. Daarbij de plaatselijke voorschriften in acht nemen.

Koudemiddel en koelmachineolie op de juiste wijze afvoeren, daarbij rekening houden met:

- in de koelmachineolie is koudemiddel opgelost
- het opgeloste koudemiddel kan uitgassen
- componenten uit het koudecircuit moeten:
  - met stikstof gespoeld en gesloten worden
  - zichtbaar gemarkeerd zijn om het gevaar van uitgassend koudemiddel aan te geven

### 3 Productbeschrijving

### 3 Productbeschrijving

#### 3.1 Type code

voorbeeld: WEB 7/10-A-RME-A

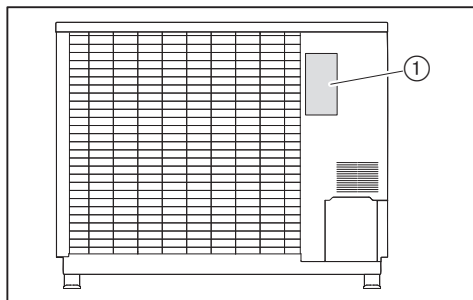
WEB	modelreeks: Weishaupt Evoblock®
7	vermogenskenmerk: verwarmingsvermogen A-7 / W35
10	vermogensgrootte: maximale verwarmingsbehoefte gebouw
A	constructiestand
R	uitvoering: reversibel
M	uitvoering: modulerend
E	uitvoering: éénfase
A	opstelling: buiten

voorbeeld: WEB 10/15-A-RMD-A

WEB	modelreeks: Weishaupt Evoblock®
10	vermogenskenmerk: verwarmingsvermogen A-7 / W35
15	vermogensgrootte: maximale verwarmingsbehoefte gebouw
A	constructiestand
R	uitvoering: reversibel
M	uitvoering: modulerend
D	uitvoering: driefasig
A	opstelling: buiten

#### 3.2 Type en serienummer

Het type en het serienummer op het typeplaatje identificeren het product zeer nauwkeurig. Ze zijn nodig voor de serviceafdeling van Monarch Nederland.



① typeplaat

Mod.: _____	Ser. Nr.: _____
-------------	-----------------

### 3.3 Functie

De buitenunit onttrekt thermische energie uit de buitenlucht. De gewonnen energie wordt via het koudecircuit aan het verwarmingscircuit overgedragen.

Dankzij een interne circuitomkering kan met het toestel ook gekoeld worden.

#### Ventilator

De ventilator zuigt de omgevingslucht aan via de warmtewisselaar.

#### Verdamper

De verdamper (warmtewisselaar) haalt de warmte-energie uit de aangezogen lucht en draagt deze energie over aan het koudemiddel.

#### Compressor

De compressor pompt het koudemiddel uit de warmtewisselaar en brengt het op een hogere druk- en temperatuurniveau.

#### Lucht-koudemiddelafscheider

De luchtafscheider scheidt lucht van het verwarmingswater en beschermd zo de condensor. In geval van een lek tussen de condensor en het verwarmingscircuit scheidt de koudemiddelafscheider gelekt koudemiddel van het verwarmingswater.

#### Condensor

Via de condensor geeft het koudemiddel de gewonnen energie af aan het verwarmingswater.

#### Expansieventiel

In het expansieventiel worden druk en temperatuur verlaagd tot het beginniveau. Hierdoor kan het koudemiddel in de warmtewisselaar weer warmte opnemen.

#### Volumestroomsensor

De volumestroomsensor meet de volumestroom in het verwarmingscircuit en bewaakt de minimale doorstroming.

### 3.3.1 Veiligheids- en bewakingsfuncties

#### Hogedrukschakelaar

Als de druk in het koudecircuit hoger wordt dan 34 bar, schakelt de compressor uit (foutcode 10004). Zodra de druk in het koudemiddelcircuit aan de hogedrukzijde tot < 24 bar is gedaald, wordt de compressor weer vrijgegeven.

#### Overstortventiel

Via het overstortventiel in het toestel kan bij een storing koudemiddel ontsnappen.

Als de druk in het verwarmingscircuit meer dan 2,5 bar bedraagt, reageert het overstortventiel en laat de overdruk ontsnappen. Het uitstromende medium loopt via een gemonteerde slang in de condensbak. Een niet goed sluitend overstortventiel leidt tot een drukverlies in de verwarmingsinstallatie.

In de verwarmingsinstallatie mogen alleen overstortventielen met een openingsdruk van 3 bar geïnstalleerd worden.

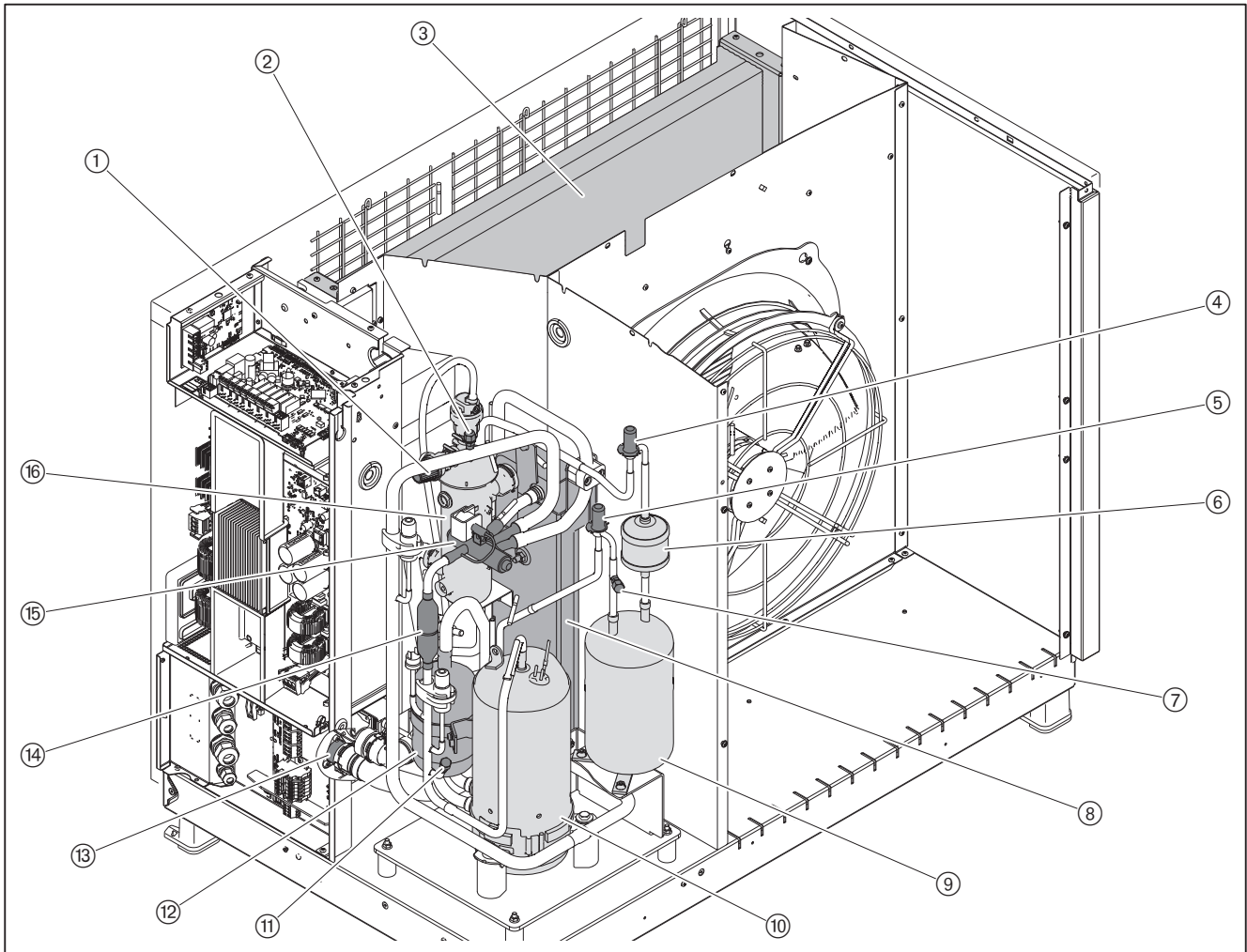
#### Lucht-koudemiddelafscheider

Bij een lek tussen condensor en verwarmingscircuit scheidt de koudemiddelafscheider het gelekte koudemiddel van het verwarmingswater, zodat er geen koudemiddel in het gebouw terecht komt. Gasvormig koudemiddel kan via de ontlufter ontsnappen.

3 Productbeschrijving

3.3.2 Water- en koudemiddelvoerende componenten

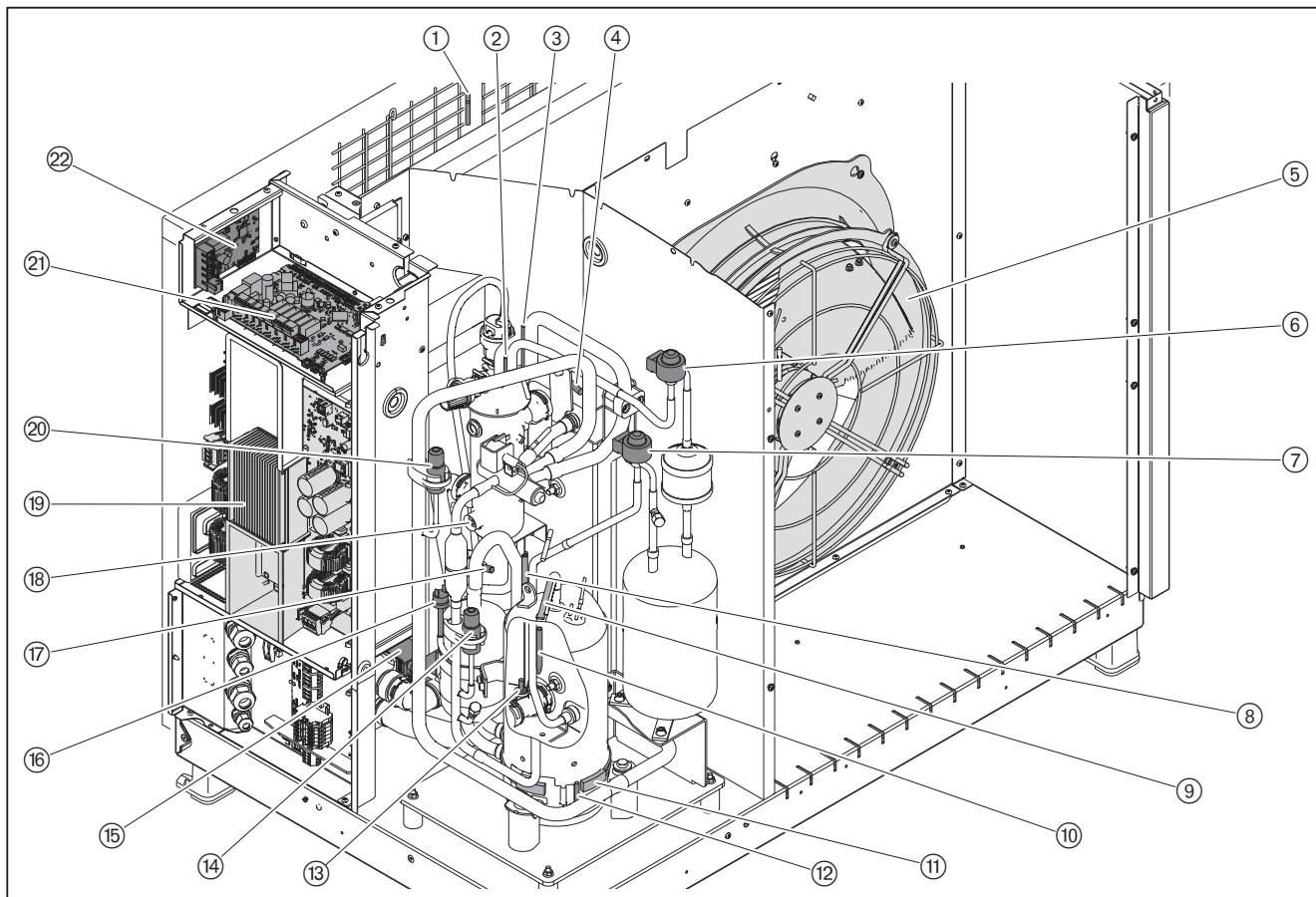
afbeelding: WEB 7/10-A-RME-A



- ① overstortventiel
- ② serviceventiel zuigleiding
- ③ verdamper
- ④ expansieventiel oververhitting
- ⑤ expansieventiel onderkoeling
- ⑥ filterdroger
- ⑦ serviceventiel vloeistofleiding (vulaansluiting)
- ⑧ condensor
- ⑨ vloeistofvat
- ⑩ compressor
- ⑪ serviceventiel persleiding
- ⑫ vloeistofafscheider
- ⑬ terugslagklep (verwarmingscircuit)
- ⑭ terugslagklep
- ⑮ vierwegventiel
- ⑯ luchtafscheider

### 3.3.3 Elektrische componenten

afbeelding: WEB 7/10-A-RME-A



- ① luchtaanzuigvoeler
- ② voeler warmtewisselaar verdamper ingang
- ③ voeler warmtewisselaar verdamper uitgang
- ④ voeler vorstbescherming condensor
- ⑤ ventilator
- ⑥ spoel expansieventiel oververhitting
- ⑦ spoel expansieventiel onderkoeling
- ⑧ aanzuiggasvoeler compressor (compressor ingang)
- ⑨ persgasvoeler
- ⑩ voeler warmtewisselaar condensor uitgang
- ⑪ oliecarterverwarming
- ⑫ oliecartervoeler
- ⑬ retourvoeler verwarmingscircuit (B9)
- ⑭ hogedruksensor
- ⑮ afsluitventiel aanvoer
- ⑯ hogedrukschakelaar
- ⑰ volumestroomsensor verwarmingscircuit
- ⑱ aanvoervoeler verwarmingscircuit (B4)
- ⑲ omvormer
- ⑳ lagedruksensor
- ㉑ besturingsprintplaat koudecircuit
- ㉒ veiligheidsprintplaat propaandetectie

### 3 Productbeschrijving

### 3.4 Technische gegevens

#### 3.4.1 Registratiegegevens

	WEB 7/10	WEB 9/14	WEB 10/15	WEB 13/20
KEYMARK (DIN CERTCO)	011-1W1219	011-1W1220	011-1W1221	011-1W1222
EHPA, Zwitserland	aangevraagd	aangevraagd	aangevraagd	aangevraagd

fundamentele normen	EN 12102-1:2023 EN 14511-1:2023 EN 14511-2:2023 EN 14511-3:2023 EN 14511-4:2023 EN 14825:2023 andere normen, zie EU-conformiteitsverklaring.
---------------------	--

#### 3.4.2 Elektrische gegevens

beschermingsgraad	IP14B
-------------------	-------

#### Regeling

	WEB 7/10	WEB 9/14	WEB 10/15	WEB 13/20
netspanning / netfrequentie	230 V / 50 Hz	230 V / 50 Hz	230 V / 50 Hz	230 V / 50 Hz
opgenomen vermogen	max 100 W	max 120 W	max 140 W	max 180 W
opgenomen vermogen in stand-by	8 W	8 W	9 W	9 W
externe zekering	max B16 A <sup>(3)</sup>	max B16 A <sup>(3)</sup>	max B16 A <sup>(3)</sup>	max B16 A <sup>(3)</sup>
RCD <sup>(1)</sup> extern <sup>(2)</sup>	type A300 mA	type A300 mA	type A300 mA	type A300 mA

<sup>(1)</sup> aardlekschakelaar.

<sup>(2)</sup> plaatselijke voorschriften in acht nemen, zoals de voorwaarden voor aansluitingen op het elektriciteitsnet, het type stroomnet en de uitvoeringsvoorschriften.

<sup>(3)</sup> maximaal toegestane zekering. Evt. is een zekering met een lagere waarde mogelijk. Bij het ontwerpen rekening houden met het maximale vermogen in combinatie met de plaatselijke voorwaarden.

#### Compressor

	WEB 7/10	WEB 9/14	WEB 10/15	WEB 13/20
netspanning / netfrequentie	230 V / 50 Hz	230 V / 50 Hz	400 V / 50 Hz	400 V / 50 Hz
opgenomen vermogen	max 3680 W	max 4480 W <sup>(4)</sup>	max 6830 W	max 8610 W
opgenomen vermogen in stand-by	3 W	3 W	7 W	7 W
aanloopstroom	max 8,4 A	max 8,4 A	max 5,2 A	max 4,8 A
externe zekering	max B16 A	max B20 A <sup>(3)</sup>	max 3 x B10 A	max 3 x B16 A
RCD <sup>(1)</sup> extern <sup>(2)</sup>	AC/DC gevoelig type B300 mA	AC/DC gevoelig type B300 mA	AC/DC gevoelig type B300 mA	AC/DC gevoelig type B300 mA

<sup>(1)</sup> aardlekschakelaar.

<sup>(2)</sup> plaatselijke voorschriften in acht nemen, zoals de voorwaarden voor aansluitingen op het elektriciteitsnet, het type stroomnet en de uitvoeringsvoorschriften.

<sup>(3)</sup> maximaal toegestane zekering. Bij een voedingsspanning van 230 V is een externe zekering C16 A of indien nodig, kleiner mogelijk. Houd bij het ontwerp rekening met het maximale stroomverbruik in combinatie met de plaatselijke voorwaarden.

<sup>(4)</sup> Maximaal schijnbaar vermogen 4,6 kVA. Vermogensfactor van de omvormer bij maximaal vermogen cos phi 1.

### 3.4.3 Warmtebron en opstelling

warmtebron	lucht
opstelling	buiten

### 3.4.4 Omgevingscondities

temperatuur tijdens bedrijf - verwarmen	–25 ... +40 °C
temperatuur tijdens bedrijf - koelen	+15 ... +45 °C
temperatuur tijdens transport/opslag	–25 ... +60 °C
relatieve luchtvochtigheid tijdens transport/opslag	max 80 %, geen condensatie
opstellingshoogte	max 2000 m <sup>(1)</sup>

<sup>(1)</sup> voor een hogere opstellingshoogte is overleg met Weishaupt noodzakelijk.

### 3.4.5 Emissies

#### Geluid

#### 2-cijferige emissiewaarden

	WEB 7/10	WEB 9/14	WEB 10/15	WEB 13/20
gemeten geluidsvermogen L <sub>WA</sub> (re 1 pW)				
▪ bij standaard nominale condities A7 / W55	43 dB(A) <sup>(1)</sup>	48 dB(A) <sup>(1)</sup>	46 dB(A) <sup>(1)</sup>	45 dB(A) <sup>(1)</sup>
▪ maximaal	57 dB(A) <sup>(1)</sup>	63 dB(A) <sup>(1)</sup>	59 dB(A) <sup>(1)</sup>	60 dB(A) <sup>(1)</sup>
onzekerheid K <sub>WA</sub>	3 dB(A)	3 dB(A)	3 dB(A)	3 dB(A)

<sup>(1)</sup>Berekend volgens EN 12102.

Het gemeten geluidsniveau plus onzekerheid stellen de bovenste grenswaarde voor die bij metingen kan optreden.

### 3 Productbeschrijving

#### 3.4.6 Belasting

		WEB 7/10	WEB 9/14	WEB 10/15	WEB 13/20
luchthoeveelheid verdamper	–	2990 m <sup>3</sup> /h	3750 m <sup>3</sup> /h	4600 m <sup>3</sup> /h	5780 m <sup>3</sup> /h
stand. nom. volumestroom condensor	A7 / W35 (5 K) <sup>(1)</sup>	0,53 m <sup>3</sup> /h	0,73 m <sup>3</sup> /h	0,75 m <sup>3</sup> /h	0,98 m <sup>3</sup> /h
minimum volumestroom	verwarmen	0,30 m <sup>3</sup> /h	0,30 m <sup>3</sup> /h	0,42 m <sup>3</sup> /h	0,54 m <sup>3</sup> /h
	koelen	0,53 m <sup>3</sup> /h	0,53 m <sup>3</sup> /h	0,72 m <sup>3</sup> /h	0,90 m <sup>3</sup> /h
	ontdooien	0,53 m <sup>3</sup> /h	0,53 m <sup>3</sup> /h	0,72 m <sup>3</sup> /h	0,90 m <sup>3</sup> /h
vermogensbereik verwarmen	A2 / W35	2,36 ... 6,96 kW	2,36 ... 9,24 kW	3,05 ... 9,84 kW	4,36 ... 13,04 kW
vermogensbereik koelen	A35 / W7	2,32 ... 6,51 kW	2,32 ... 8,27 kW	3,53 ... 9,33 kW	4,29 ... 10,09 kW
	A35 / W18	3,15 ... 6,98 kW	3,15 ... 8,94 kW	4,29 ... 10,51 kW	5,81 ... 12,95 kW

<sup>(1)</sup> nominale condities en temperatuurverschil volgens EN 14511-2, uitgaavestand voldoet aan de basisnormen [hfst. 3.4.1].

##### 3.4.6.1 Vermogen verwarmen

Vermogensgegevens volgens EN 14511-3, uitgiftestand voldoet aan de basisnormen [hfst. 3.4.1].

wateruittredetemperatuur	+15 ... +75 °C
bedrijfsgrens luchttemperatuur buitenunit	-25 ... +40 °C

##### Nominale bedrijfscondities A2 / W35

	WEB 7/10	WEB 9/14	WEB 10/15	WEB 13/20
thermisch vermogen	3,29 kW	5,87 kW	4,09 kW	4,82 kW
prestatiecoëfficiënt (COP)	4,57	3,96	4,54	4,41

##### Standaard nominale condities A7 / W35 en temperatuurspreiding 5 K

	WEB 7/10	WEB 9/14	WEB 10/15	WEB 13/20
thermisch vermogen	3,05 kW	4,26 kW	4,32 kW	5,79 kW
prestatiecoëfficiënt (COP)	5,50	5,40	5,40	5,41

##### Standaard nominale condities A7 / W55 en temperatuurspreiding 8 K

	WEB 7/10	WEB 9/14	WEB 10/15	WEB 13/20
thermisch vermogen	2,65 kW	3,70 kW	4,05 kW	5,10 kW
prestatiecoëfficiënt (COP)	3,19	3,33	3,18	3,26

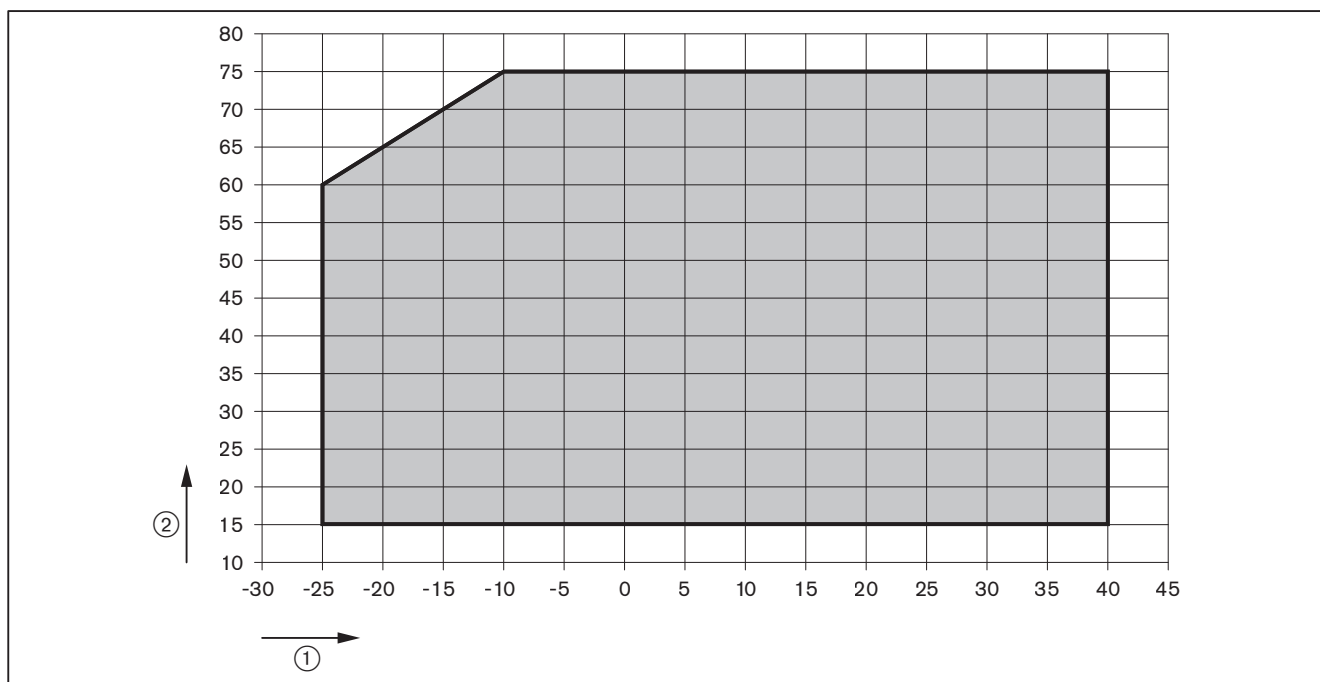
##### Nominale bedrijfscondities A-7 / W35

	WEB 7/10	WEB 9/14	WEB 10/15	WEB 13/20
thermisch vermogen	7,09 kW	9,49 kW	10,07 kW	13,15 kW
prestatiecoëfficiënt (COP)	3,25	2,80	3,15	3,11

##### Nominale bedrijfscondities A-7 / W55

	WEB 7/10	WEB 9/14	WEB 10/15	WEB 13/20
thermisch vermogen	7,09 kW	9,66 kW	10,02 kW	13,11 kW
prestatiecoëfficiënt (COP)	2,58	2,37	2,48	2,50

Werkingsgebied verwarmen



- ① luchtaanzuigtemperatuur [°C]
- ② aanvoertemperatuur [°C] warmtepomp uittrede

3 Productbeschrijving

3.4.6.2 Koelvermogen

Vermogensgegevens volgens EN 14511-3, uitgiftestand voldoet aan de basisnormen [hfst. 3.4.1].

wateruittredetemperatuur	+7 ... +35 °C
bedrijfs grens luchttemperatuur buitenunit	+15 ... +45 °C

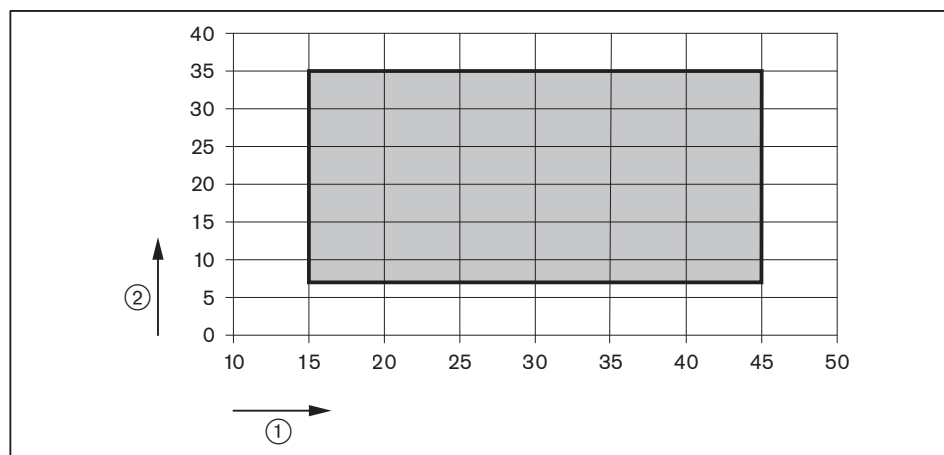
Standaard nominale condities A35 / W7 en temperatuurspreiding 5 K

	WEB 7/10	WEB 9/14	WEB 10/15	WEB 13/20
koelvermogen	2,32 kW	2,32 kW	3,68 kW	4,29 kW
prestatiecoëfficiënt (EER)	3,83	3,83	3,57	3,96

Standaard nominale condities A35 / W18 en temperatuurspreiding 5 K

	WEB 7/10	WEB 9/14	WEB 10/15	WEB 13/20
koelvermogen	3,17 kW	3,17 kW	4,99 kW	5,81 kW
prestatiecoëfficiënt (EER)	5,32	5,32	4,81	5,41

Werkingsgebied koelen



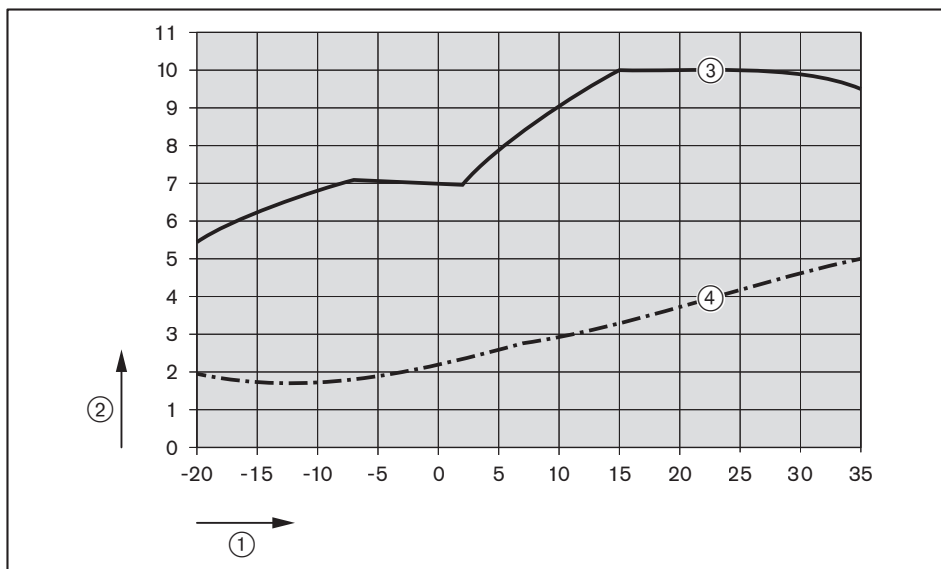
- ① luchtaanzuigtemperatuur [°C]
- ② aanvoertemperatuur [°C] warmtepomp uittrede

3.4.7 Medium

verwarmingswater | volgens VDI 2035

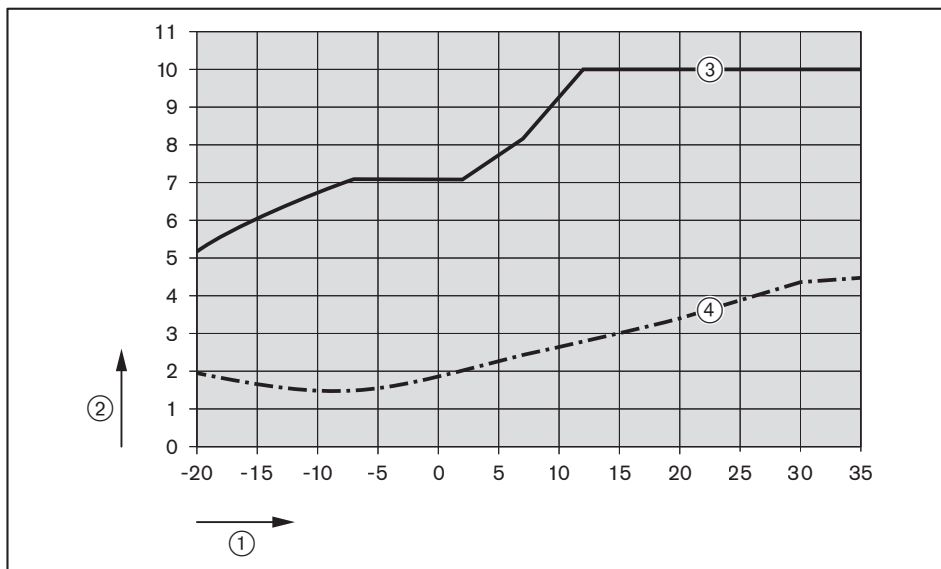
### 3.4.8 Karakteristieken verwarmen

#### WEB 7/10 – verwarmingsvermogen bij wateruittredetemperatuur 35 °C



- ① luchtaanzuigtemperatuur [°C]
- ② verwarmingsvermogen [kW]
- ③ compressorfrequentie maximaal
- ④ compressorfrequentie minimaal

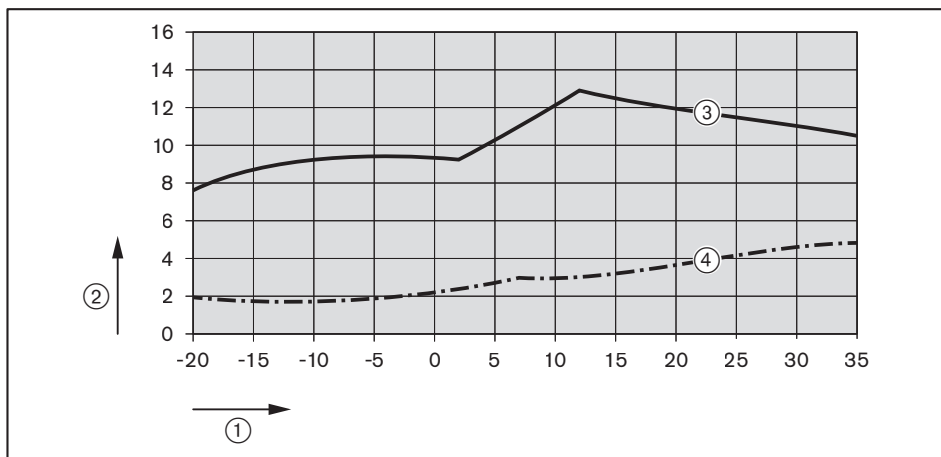
#### WEB 7/10 – verwarmingsvermogen bij wateruittredetemperatuur 55 °C



- ① luchtaanzuigtemperatuur [°C]
- ② verwarmingsvermogen [kW]
- ③ compressorfrequentie maximaal
- ④ compressorfrequentie minimaal

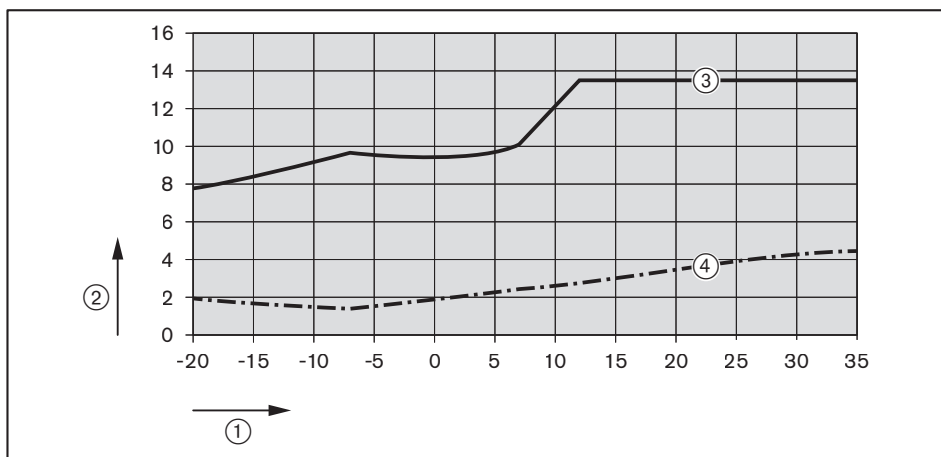
3 Productbeschrijving

WEB 9/14 – verwarmingsvermogen bij wateruittredetemperatuur 35 °C



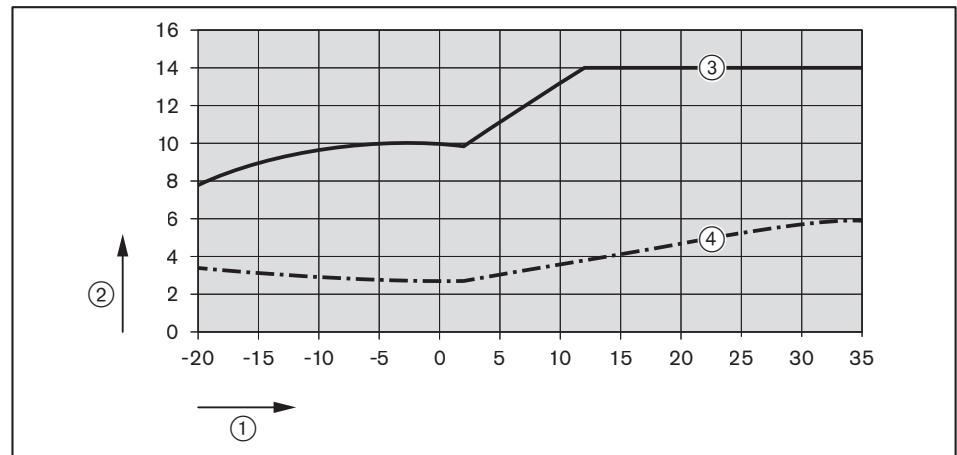
- ① luchtaanzuigtemperatuur [°C]
- ② verwarmingsvermogen [kW]
- ③ compressorfrequentie maximaal
- ④ compressorfrequentie minimaal

WEB 9/14 – verwarmingsvermogen bij wateruittredetemperatuur 55 °C



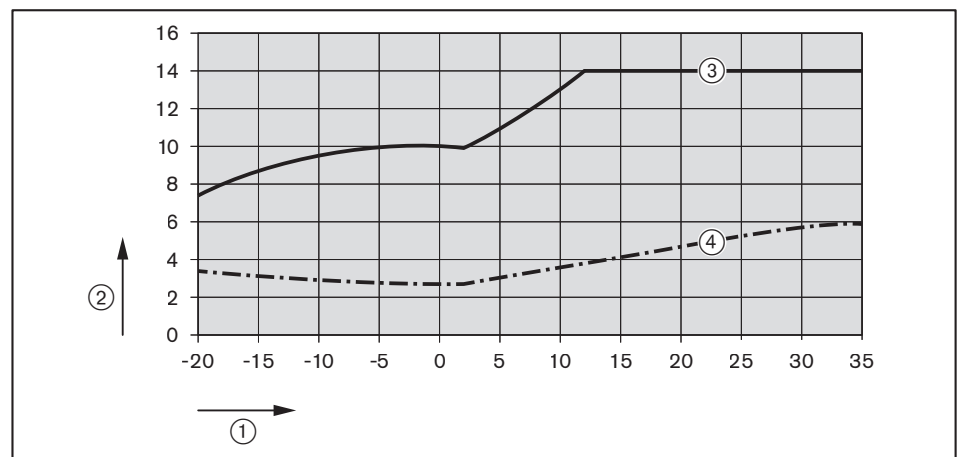
- ① luchtaanzuigtemperatuur [°C]
- ② verwarmingsvermogen [kW]
- ③ compressorfrequentie maximaal
- ④ compressorfrequentie minimaal

**WEB 10/15 – verwarmingsvermogen bij wateruittredetemperatuur 35 °C**



- ① luchtaanzuigtemperatuur [°C]
- ② verwarmingsvermogen [kW]
- ③ compressorfrequentie maximaal
- ④ compressorfrequentie minimaal

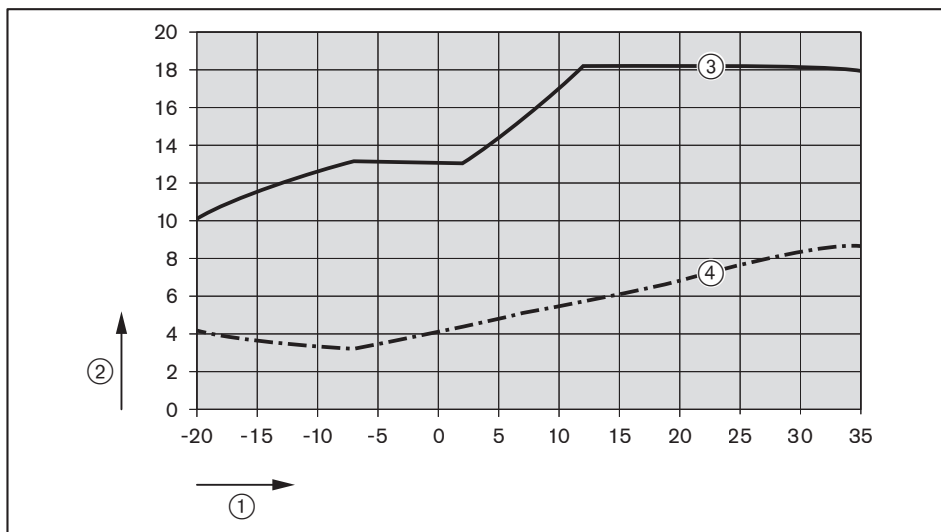
**WEB 10/15 – verwarmingsvermogen bij wateruittredetemperatuur 55 °C**



- ① luchtaanzuigtemperatuur [°C]
- ② verwarmingsvermogen [kW]
- ③ compressorfrequentie maximaal
- ④ compressorfrequentie minimaal

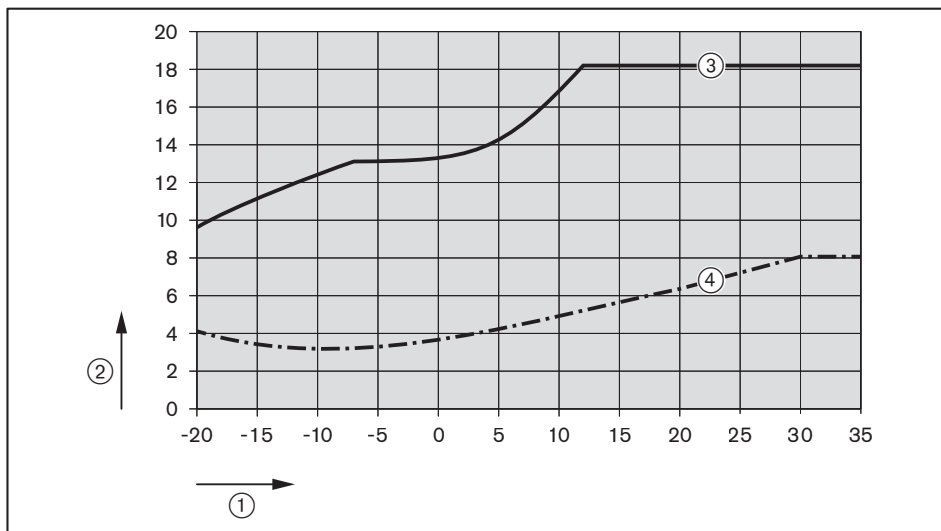
3 Productbeschrijving

WEB 13/20 – verwarmingsvermogen bij wateruittredetemperatuur 35 °C



- ① luchtaanzuigtemperatuur [°C]
- ② verwarmingsvermogen [kW]
- ③ compressorfrequentie maximaal
- ④ compressorfrequentie minimaal

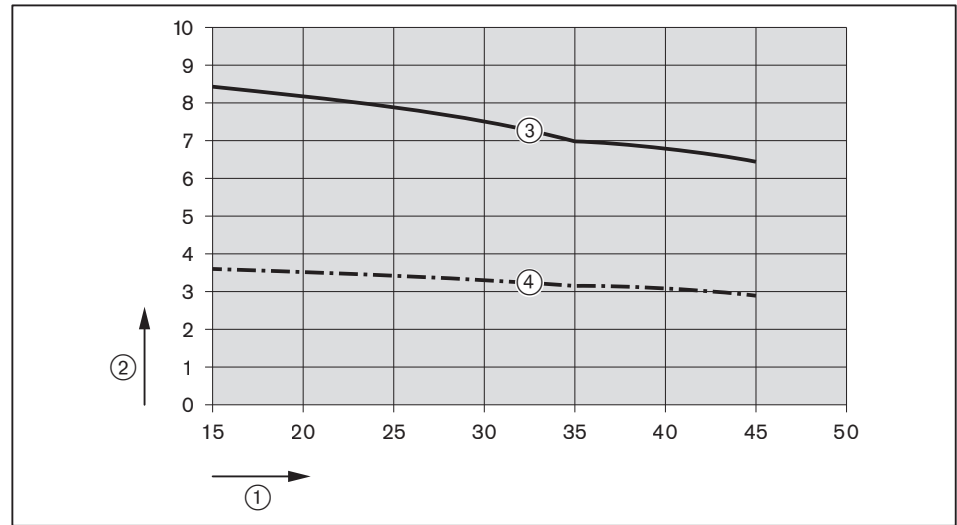
WEB 13/20 – verwarmingsvermogen bij wateruittredetemperatuur 55 °C



- ① luchtaanzuigtemperatuur [°C]
- ② verwarmingsvermogen [kW]
- ③ compressorfrequentie maximaal
- ④ compressorfrequentie minimaal

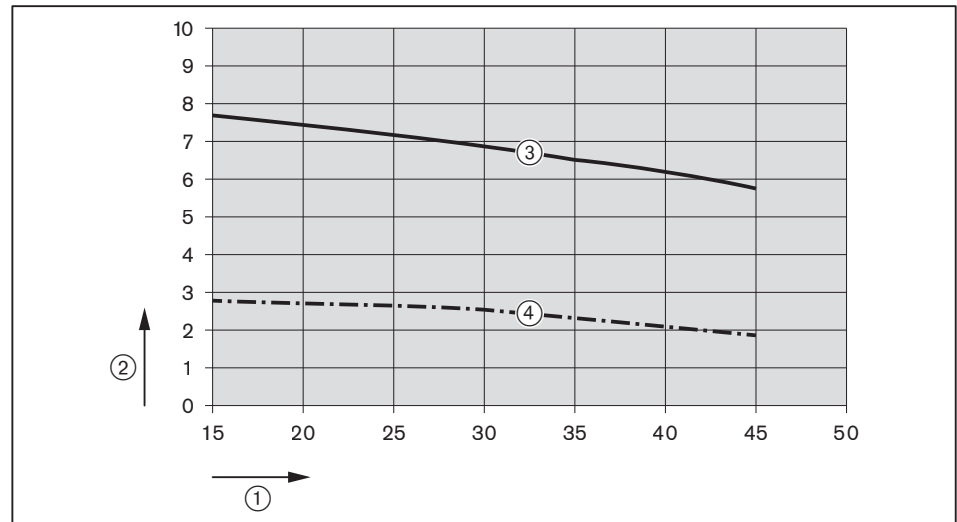
### 3.4.9 Karakteristieken koelen

#### WEB 7/10 – koelvermogen bij wateruitredetemperatuur 18 °C



- ① luchtaanzuigtemperatuur [°C]
- ② koelvermogen [kW]
- ③ compressorfrequentie maximaal
- ④ compressorfrequentie minimaal

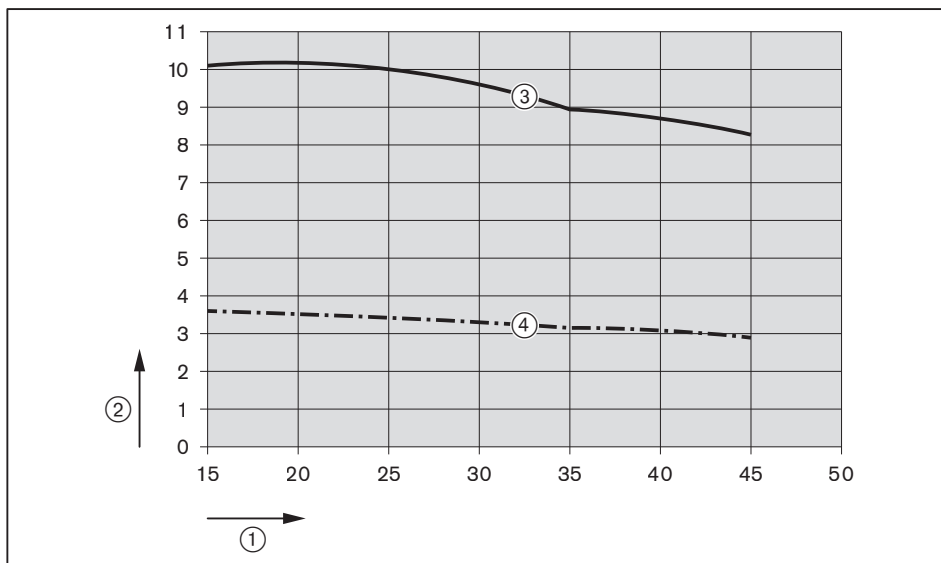
#### WEB 7/10 – koelvermogen bij wateruitredetemperatuur 7 °C



- ① luchtaanzuigtemperatuur [°C]
- ② koelvermogen [kW]
- ③ compressorfrequentie maximaal
- ④ compressorfrequentie minimaal

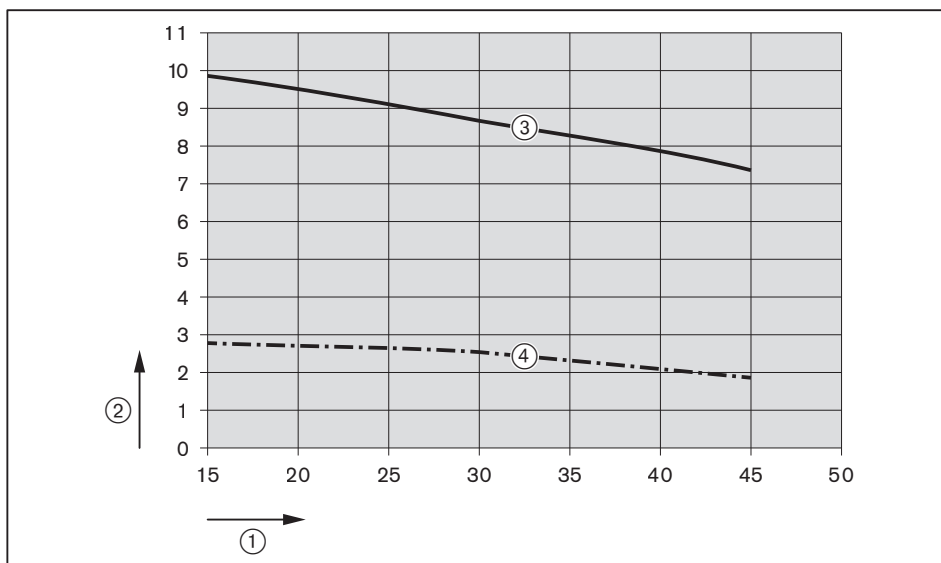
3 Productbeschrijving

WEB 9/14 – koelvermogen bij wateruittredetemperatuur 18 °C



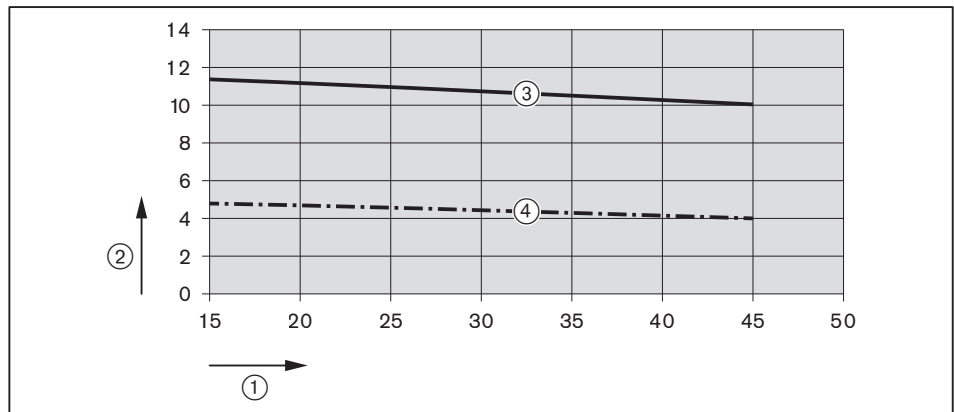
- ① luchtaanzuigtemperatuur [°C]
- ② koelvermogen [kW]
- ③ compressorfrequentie maximaal
- ④ compressorfrequentie minimaal

WEB 9/14 – koelvermogen bij wateruittredetemperatuur 7 °C



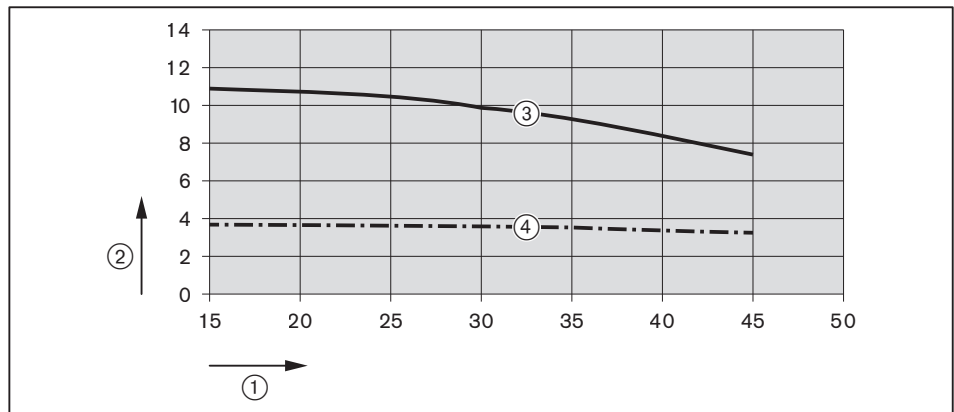
- ① luchtaanzuigtemperatuur [°C]
- ② koelvermogen [kW]
- ③ compressorfrequentie maximaal
- ④ compressorfrequentie minimaal

**WEB 10/15 – koelvermogen bij wateruittredetemperatuur 18 °C**



- ① luchtaanzuigtemperatuur [°C]
- ② koelvermogen [kW]
- ③ compressorfrequentie maximaal
- ④ compressorfrequentie minimaal

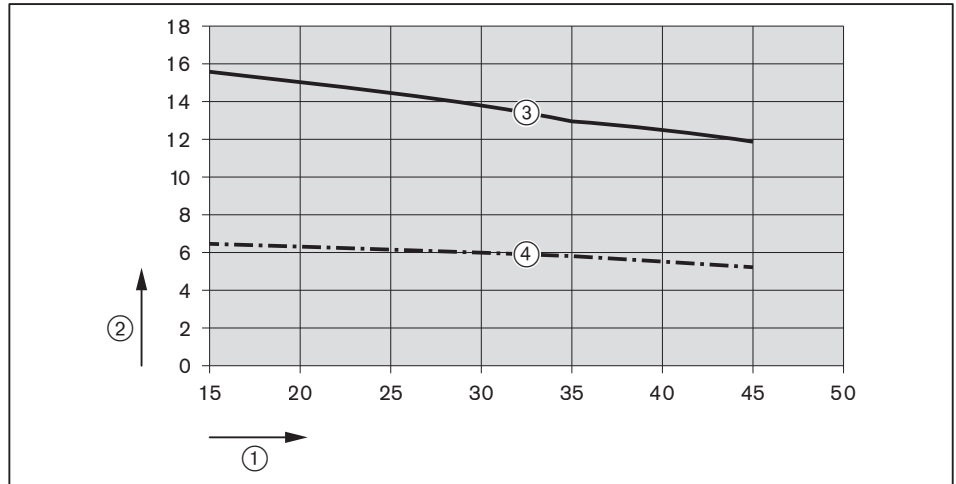
**WEB 10/15 – koelvermogen bij wateruittredetemperatuur 7 °C**



- ① luchtaanzuigtemperatuur [°C]
- ② koelvermogen [kW]
- ③ compressorfrequentie maximaal
- ④ compressorfrequentie minimaal

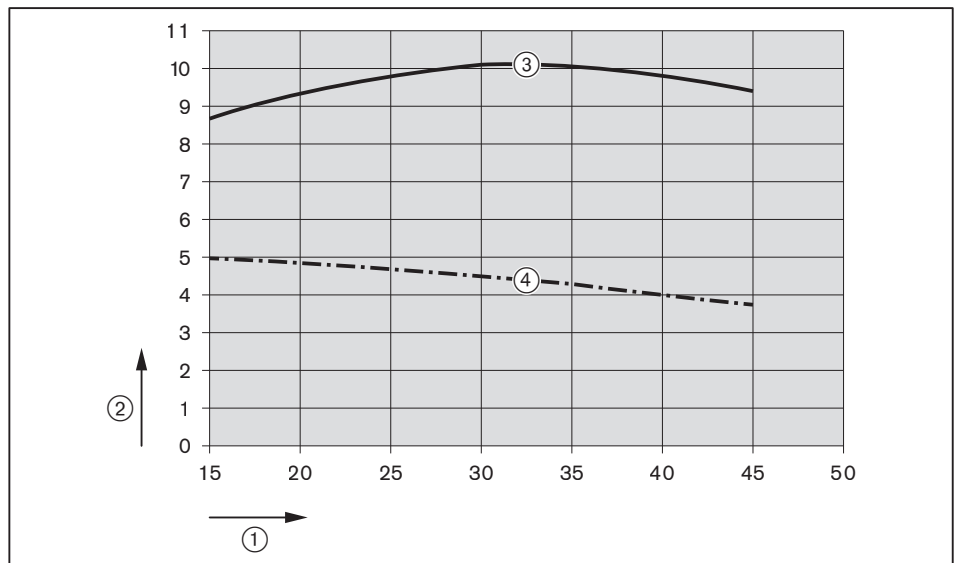
3 Productbeschrijving

WEB 13/20 – koelvermogen bij wateruittredetemperatuur 18 °C



- ① luchtaanzuigtemperatuur [°C]
- ② koelvermogen [kW]
- ③ compressorfrequentie maximaal
- ④ compressorfrequentie minimaal

WEB 13/20 – koelvermogen bij wateruittredetemperatuur 7 °C



- ① luchtaanzuigtemperatuur [°C]
- ② koelvermogen [kW]
- ③ compressorfrequentie maximaal
- ④ compressorfrequentie minimaal

### 3.4.10 Bedrijfsdruk

verwarmingswater | max 2,5 bar

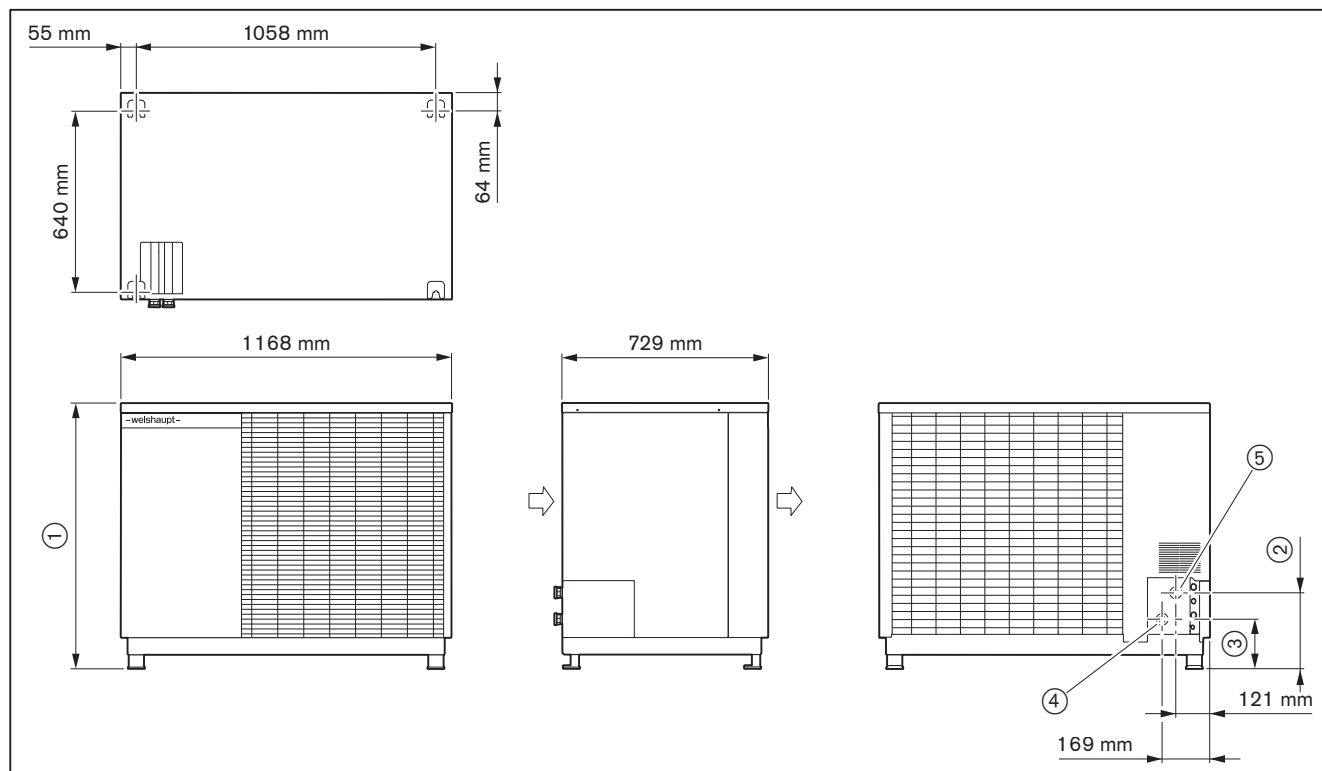
### 3.4.11 Inhoud

	WEB 7/10	WEB 9/14	WEB 10/15	WEB 13/20
koudemiddel R290	1,4 kg	1,4 kg	1,6 kg	2,15 kg
broeikaspotentieel (GWP)	0,02	0,02	0,02	0,02
CO <sub>2</sub> -equivalent	0,000028 t	0,000028 t	0,000032 t	0,000043 t

### 3.4.12 Gewicht

	WEB 7/10	WEB 9/14	WEB 10/15	WEB 13/20
leeg gewicht	ca. 149 kg	ca. 149 kg	ca. 171 kg	ca. 210 kg

### 3.4.13 Afmetingen



	WEB 7/10	WEB 9/14	WEB 10/15	WEB 13/20
①	960 mm	960 mm	1144 mm	1362 mm
②	269 mm	269 mm	267 mm	269 mm
③	175 mm	175 mm	173 mm	175 mm
④	retour (steekverbinding), gegolfde buis <sup>(1)</sup> G1			
⑤	aanvoer (steekverbinding), gegolfde buis <sup>(1)</sup> G1			
⇨	luchtstroomrichting			

<sup>(1)</sup> Leveringsomvang buitenunit

4 Montage

4 Montage

4.1 Montagevoorschriften

Bij de montage de plaatselijke- en bouwvoorschriften in acht nemen.

Opstellingslocatie



**Explosiegevaar door koudemiddellekkage**

De warmtepomp bevat brandbaar koudemiddel. Ondeskundige installatie kan tot koudemiddellekkage en explosie leiden.

- ▶ Montagevoorschriften in acht nemen.



**Verstikkingsgevaar door ontsnappend koudemiddel**

Lekkend koudemiddel verzamelt zich op de grond. Inademen kan leiden tot verstikking.

- ▶ Voor voldoende luchtstroom zorgen:
  - het toestel niet verzonken, verlaagd en op binnenplaatsen opstellen
  - toestel niet op platte daken opstellen met rondom een opbouw (bijv. attiek) hoger dan 30 cm



**Schade aan het toestel door ijsvorming**

Een geblokkeerd luchttoevoer- en luchtafvoerzone (bijv. door sneeuw of bladeren) kan tot ijsvorming leiden. Het toestel kan hierdoor beschadigd raken.

- ▶ Het toestel in gebieden met kans op zware sneeuwval op een verhoging en/of beschermd tegen sneeuw plaatsen.
- ▶ De toevoerluchtzone vrij van bladeren houden.



**Schade aan het toestel door luchtkortsluiting**

Bij onderdruk- of overdruksituaties verzamelt zich afgekoelde lucht en wordt weer door de warmtepomp aangezogen. Dit kan leiden tot luchtkortsluiting. Het toestel kan hierdoor beschadigd raken.

- ▶ Voor een ongestoorde uitblaasstroming zorgen:
  - het toestel niet verzonken, verlaagd en op binnenplaatsen opstellen
  - de afgevoerde ventilatielucht niet naar een helling of obstakel richten

Bepaal de opstellingslocatie volgens de installatievoorschriften van de verwarmingsleiding [hfst. 5.1].

Het toestel niet in de buurt van ramen, deuren en ventilatie-openingen plaatsen. Afgevoerde ventilatielucht mag niet tegen ramen van naburige gebouwen blazen.



Geluid kan versterkt worden als dit door muren of wanden gereflecteerd wordt. Opstelling in wandnissen of in de hoek van een muur heeft een ongunstig effect op de geluidsemisatie.

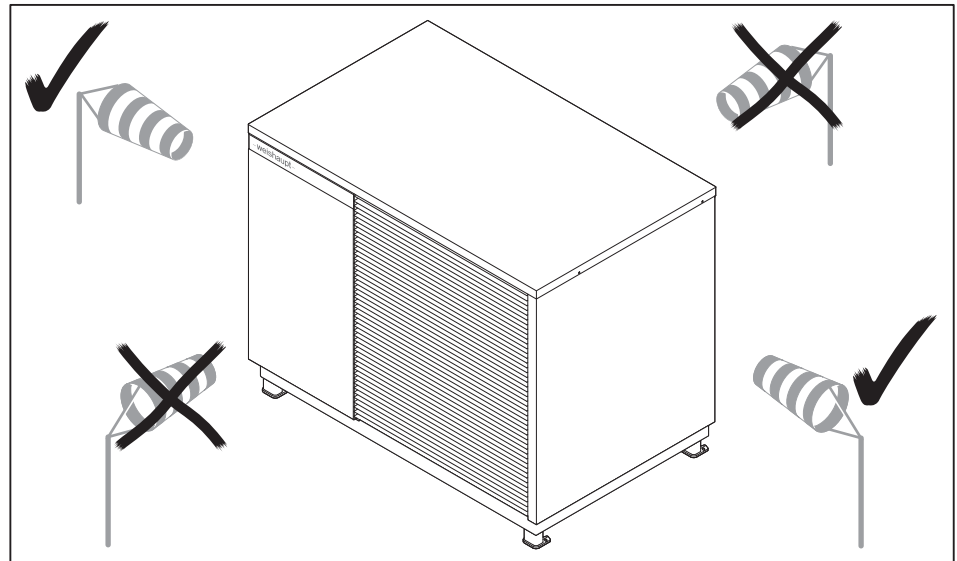
- ▶ Bij voorkeur het toestel op een open plek opstellen.

Neem de specificaties van de "Regeling Bouwbesluit" met betrekking tot de geluidsemisaties in acht [hfst. 3.4.5].

Bijv. de afstand tot slaapkamers, terrassen e.d.

In gebieden met veel wind, het toestel zo plaatsen dat de wind niet richting de ventilator blaast.

- ▶ Hoofdwindrichting controleren.



**OPMERKING**

**Corrosie door hoog zoutgehalte in de lucht**

Nabij de kust kan een hoog zoutgehalte in de lucht tot snellere corrosie leiden. Een opstelling van de warmtepomp op een afstand van 12 km tot de zee is onschadelijk.

- ▶ De afstand tot de zee in acht nemen.

- ▶ Voor de montage ervoor zorgen dat:
  - de leidingtrajecten vrij zijn
  - de opstelplaats voldoende draagkracht heeft [hfst. 3.4.12]
  - op de opstelplaats een sokkel aanwezig is, bijv.:
    - fundering [hfst. 10.2]
    - vloerconsole of staande console (toebehoren)
  - het condensaat ongehinderd en vorstvrij kan weglopen [hfst. 10.2]
  - het condensaat niet in het gebouw loopt [hfst. 5.2]
  - de minimale afstand aangehouden wordt [hfst. 4.2] [hfst. 4.2.2]
  - dat aan de beschermingszone wordt voldaan [hfst. 4.2.1]
  - er voldoende ruimte is voor de hydraulische aansluiting
  - veiligheidsuitrusting voor dak-of gevelwerkzaamheden gebruikt wordt [hfst. 2.4.6]
  - het toestel voor onderhoudswerkzaamheden toegankelijk is

## 4 Montage

### 4.2 Buitenunit plaatsen

---



#### **Explosiegevaar door koudemiddellekkage**

De warmtepomp bevat brandbaar koudemiddel. Ondeskundige werkzaamheden kunnen tot koudemiddellekkage en explosie leiden.

- ▶ Koudecircuit niet beschadigen.
- 



#### **Verstikkingsgevaar door ontsnappend koudemiddel**

Lekkend koudemiddel verzamelt zich op de grond.

Inademen kan verstikking veroorzaken. Contact met de huid kan bevrozing veroorzaken.

- ▶ Koudecircuit niet beschadigen.
- 

Windbelasting volgens EN 1991-1-4 in acht nemen en conform bouwkundige omstandigheden beveiligen (ter plaatse).

Als het condens vrij kan weglopen, moet de buitenunit op minstens 25 cm boven de bovenzijde van de vloer worden opgesteld.

Weishaupt adviseert een betonnen funderingsstrook [hfst. 10.2].

Weishaupt adviseert de opstelling op een vrije ruimte op de vloer [hfst. 4.2.2.1].

### 4.2.1 Beschermingszone



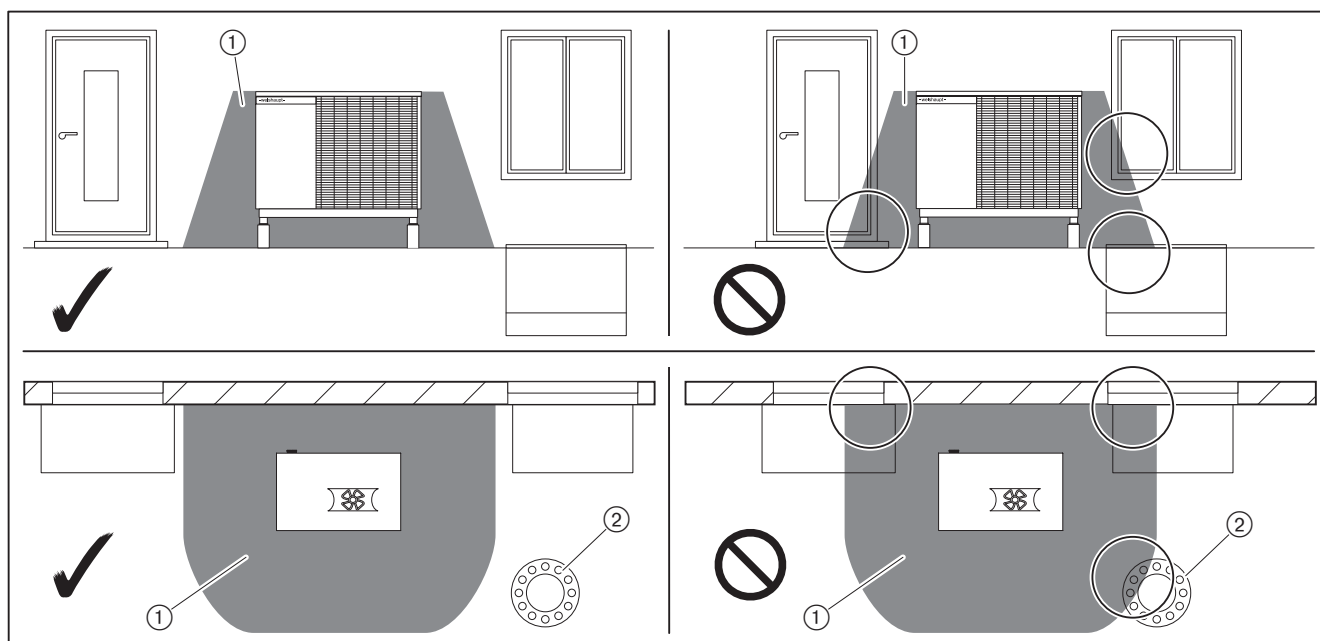
Het naleven van de gespecificeerde beschermingszones is gedurende de gehele gebruiksperiode de verantwoordelijkheid van de gebruiker.

Het koudemiddel R290 is licht ontvlambaar. Daarom mag in de beschermingszone ① noch tijdelijk noch permanent een ontstekingsbron aanwezig zijn. Mogelijke ontstekingsbronnen zijn bijv.:

- open vuur
- elektrische installaties
- stopcontacten
- lampen
- lichtschakelaars
- elektrische huisaansluiting
- vonkvormende gereedschappen
- voorwerpen met hoge oppervlaktetemperaturen

Bij een lekkage moet ervoor gezorgd worden dat er geen koudemiddel in het gebouw terecht kan komen. Daarom mogen er binnen de beschermingszone ① geen gebouwopeningen aanwezig zijn. Gebouwopeningen zijn bijv. :

- ramen, dakramen
- deuren
- lichtschachten, bovenlichten
- openingen van ventilatiesystemen, dakventilatoren
- pomp of afvalwaterschachten
- aansluitingen op het rioolstelsel
- afvoerpijpen
- dakafvoervoorzieningen



- ✓ toegestaan
- ⊘ niet toegestaan
- ① beschermingszone
- ② schacht

4 Montage

4.2.2 Minimum afstand



**Gevaar voor letsel door ijsvorming**

De door de warmtepomp afgekoelde lucht kan tot ijsvorming (bijv. voetpaden, hemelwaterafvoer) en warmteverlies in aangrenzende verwarmde ruimtes leiden.

- ▶ Richt de afvoerlucht niet op muren, voetpaden, wegen of hemelwaterafvoer.
- ▶ De minimum afstand aanhouden.



**Schade aan het toestel door niet aanhouden van de minimale afstand**

Een kortsluiting in de afvoerlucht kan tot storingen leiden. Door ijsvorming kan het toestel beschadigd raken.

- ▶ Geen vaste voorwerpen binnen het luchttoevoer- en afvoerbereik opstellen.
- ▶ De minimum afstand aanhouden.

Voor onderhoudswerkzaamheden de minimum afstand aanhouden.

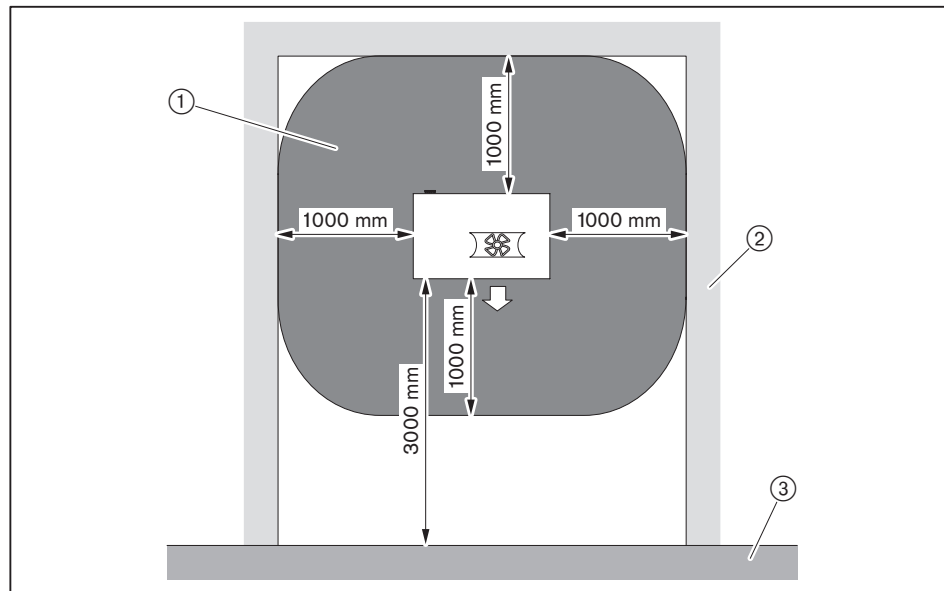
boven	80 cm
aan de zij-, voor- en achterkant	komt overeen met het beschermingsbereik [hfst. 4.2.2.1] [hfst. 4.2.2.2]

4.2.2.1 Vloeropstelling

**Opstelling in een open ruimte**

Weishaupt adviseert de opstelling in een open ruimte.

- ▶ Beschermingszone ① aanhouden [hfst. 4.2.1].
- ▶ De minimum afstand tot trottoirs, straten en aangrenzende percelen aanhouden.



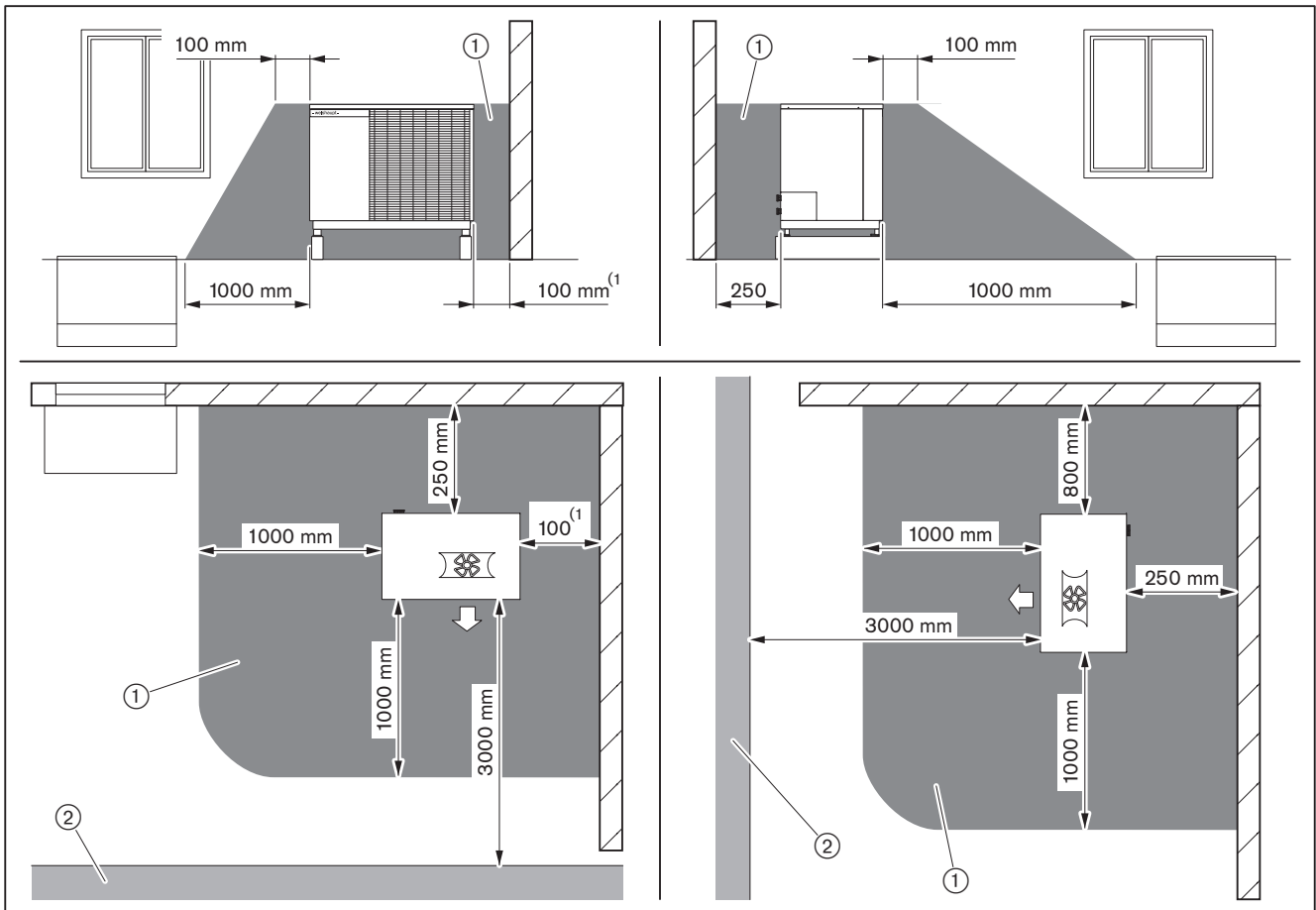
- ① beschermingszone
- ② trottoir, straat
- ③ trottoir, straat, aangrenzende percelen



4 Montage

Opstelling in een hoek

- ▶ Beschermingszone ① aanhouden [hfst. 4.2.1].
- ▶ De minimum afstand tot gebouwen, trottoirs, straten en aangrenzende percelen aanhouden.



- ① beschermingszone
- ② trottoir, straat, aangrenzende percelen

<sup>(1)</sup> voor onderhoudswerkzaamheden adviseert Weishaupt een afstand van 250 mm.

---

**Opstelling binnen het bereik van garages, parkeergarages, ondergrondse parkeergarages en parkeerplaatsen**

---



**Explosiegevaar door koudemiddellekkage**

De warmtepomp bevat brandbaar koudemiddel. Een botsing kan leiden tot lekkend koudemiddel en explosies.

Een aan de toegestane maximum snelheid aangepaste stootbeveiliging (door opdrachtgever te plaatsen) is noodzakelijk.

- ▶ Stootbeveiliging buiten de beschermingszone monteren.
- 

Plaatselijke voorschriften en richtlijnen voor het opstellen van warmtepompen in de buurt van garages en parkeerplaatsen in acht nemen, bijv. besluit bouwwerken (Bbl.)

- ▶ Beschermingszone aanhouden [hfst. 4.2.1].
- ▶ De minimum afstanden voor de betreffende opstelling aanhouden.
- ▶ Stootbeveiliging monteren.
- ▶ Verbodsborden voor ontstekingsbronnen binnen de beschermingszone (door opdrachtgever te plaatsen) duidelijk zichtbaar monteren.

4 Montage

4.2.2.2 Opstelling op een plat dak



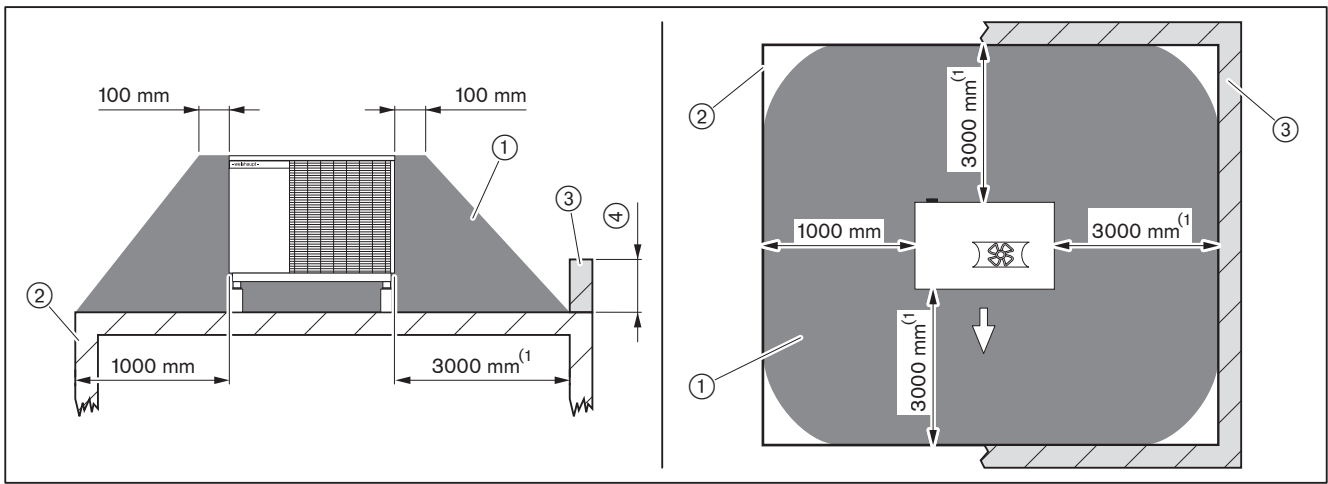
Persoonlijke beschermingsmiddelen in acht nemen [hfst. 2.4.1].



Bij de montage op een plat dak met lichte constructie (bijv. houtskeletbouw) kan contactgeluid optreden.

Opstelling op een plat dak op een vrije ruimte

- ▶ Beschermingszone ① aanhouden [hfst. 4.2.1].
- ▶ Minimale afstand tot de dakrand of omringende dakconstructie aanhouden.

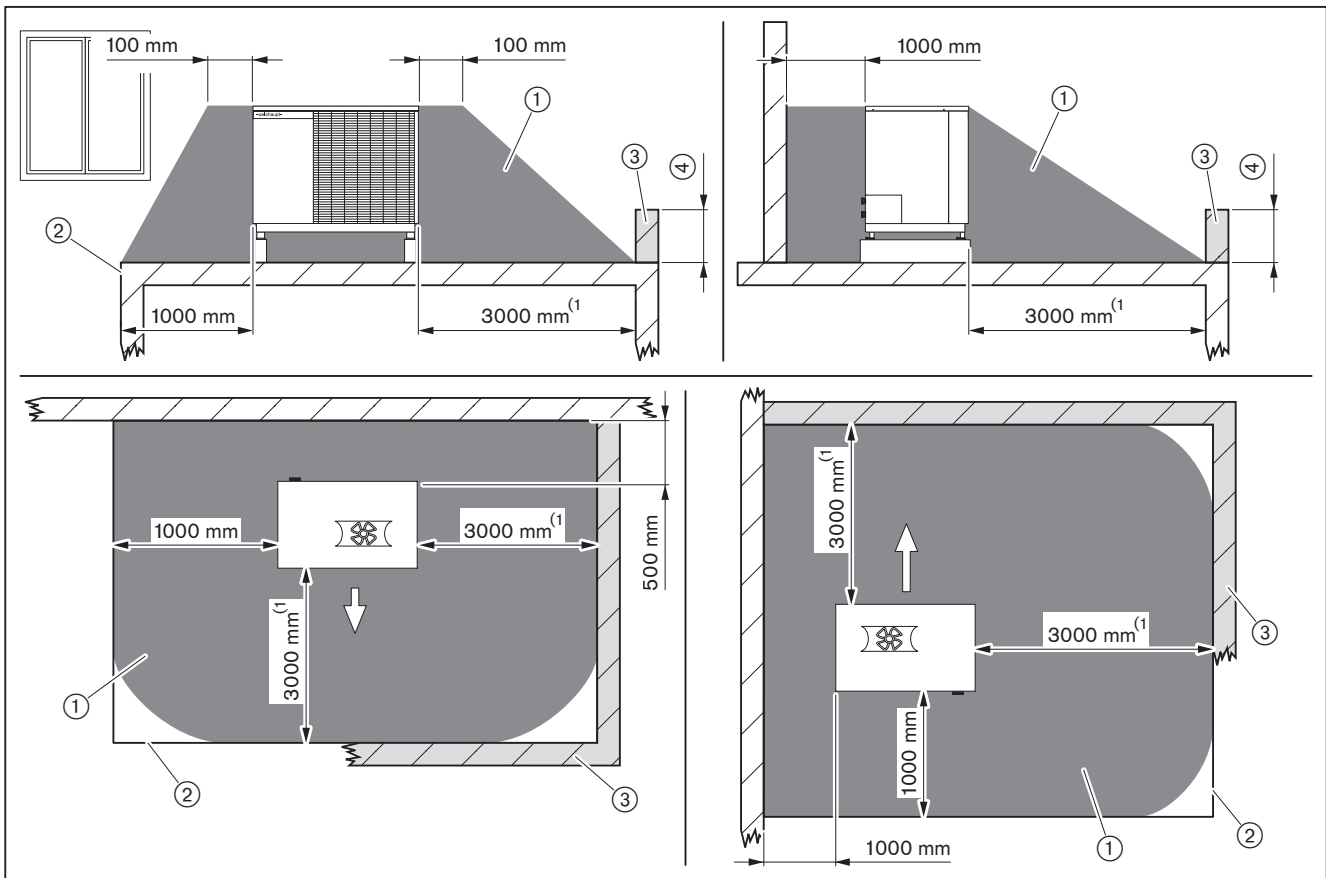


- ① beschermingszone
- ② dakrand
- ③ omringende dakconstructie (bijv. attiek)
- ④ bij een omringende dakconstructie, hoogte > 300 mm:  
beschermingszone rondom 3000 mm  
bij een omringende dakconstructie hoogte < 300 mm:  
beschermingszone rondom 1000 mm

<sup>(1)</sup>zonder omringende dakconstructie 1000 mm

**Opstelling op blad dak nabij gebouw**

- ▶ Beschermingszone ① aanhouden [hfst. 4.2.1].
- ▶ Minimale afstand tot de dakrand of omringende dakconstructie aanhouden.



- ① beschermingszone
- ② dakrand
- ③ omringende dakconstructie (bijv. attiek)
- ④ bij een omringende dakconstructie, hoogte > 300 mm:  
beschermingszone rondom 3000 mm  
bij een omringende dakconstructie hoogte < 300 mm:  
beschermingszone rondom 1000 mm

<sup>(1)</sup>zonder omringende dakconstructie 1000 mm

## 4 Montage

### 4.2.3 Transport

Arbo- en veiligheidsvoorschriften voor het tillen en dragen van materialen in acht nemen [hfst. 3.4.12].



#### Explosiegevaar door koudemiddellekkage

De warmtepomp bevat brandbaar koudemiddel. Ondeskundig transport kan tot koudemiddellekkage en explosies leiden.

- ▶ Koudecircuit niet beschadigen.
- ▶ Het toestel niet meer dan 45° kantelen.
- ▶ Beschermingszone aanhouden [hfst. 4.2.2].

Schokken en stoten bij transport en plaatsing vermijden.

De buitenunit kan naar de definitieve opstellocatie vervoerd worden met:

- een pompwagen of heftruck
- de aan het toestel bevestigde draagriemen

De warmtepomp is ter beveiliging tijdens het transport met 4 schroeven op de pallet bevestigd.

- ▶ Transportbeveiliging verwijderen.

Het zwaartepunt ligt aan de kant van de compressor.

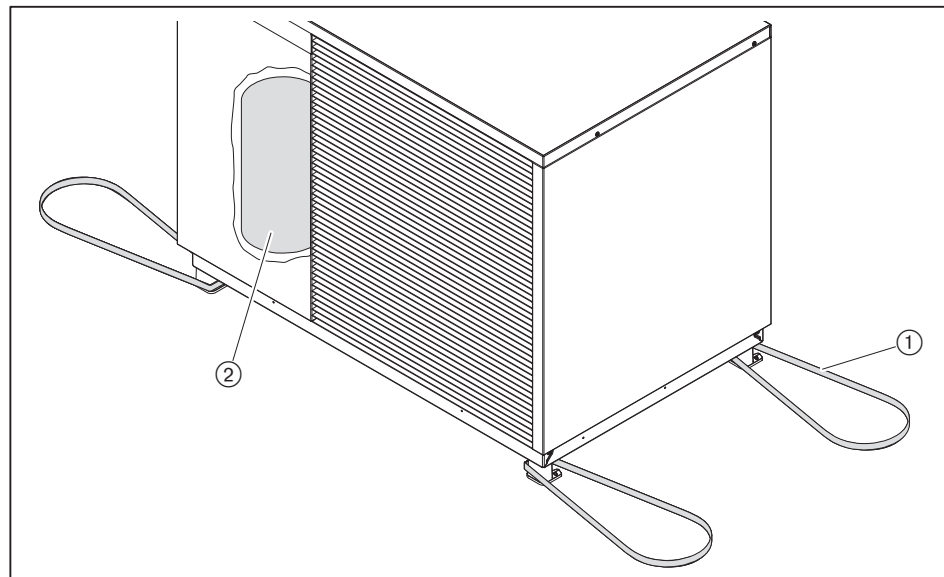
De compressor heeft koelmachineolie nodig. Hoe langer de warmtepomp gekanteld wordt, hoe meer de koelmachineolie zich door het koudecircuit verspreidt.

Als de warmtepomp moet worden gedragen:

- ▶ Draagriemen ① gebruiken.

Als de warmtepomp gekanteld wordt:

- ▶ Zwaartepunt compressor ② in acht nemen.
- ▶ Toestel zo transporteren, dat de compressor aan de hoger gelegen kant bevindt.
- ▶ Kantel het toestel slechts kort over een lange zijde.
- ▶ 30 minuten wachten voordat de inbedrijfstelling uitgevoerd wordt.
- ✓ De koelmachineolie loopt terug naar de compressor.



### 4.2.4 Buitenunit monteren

Montagevoorschriften in acht nemen [hfst. 4.1].

Funderingstekening in acht nemen [hfst. 10.2].

Als het condens vrij kan weglopen, moet de buitenunit op minstens 25 cm boven de bovenzijde van de vloer worden opgesteld.

Het condens kan alleen weglopen als het toestel waterpas staat.

#### Montageopties

- montage op de fundering [hfst. 4.2.4.1]
- montage op de staande console [hfst. 4.2.4.2]
- montage op de bodemconsole [hfst. 4.2.4.3]
- montage op een plat dak [hfst. 4.2.4.4]

#### 4.2.4.1 Montage op de fundering

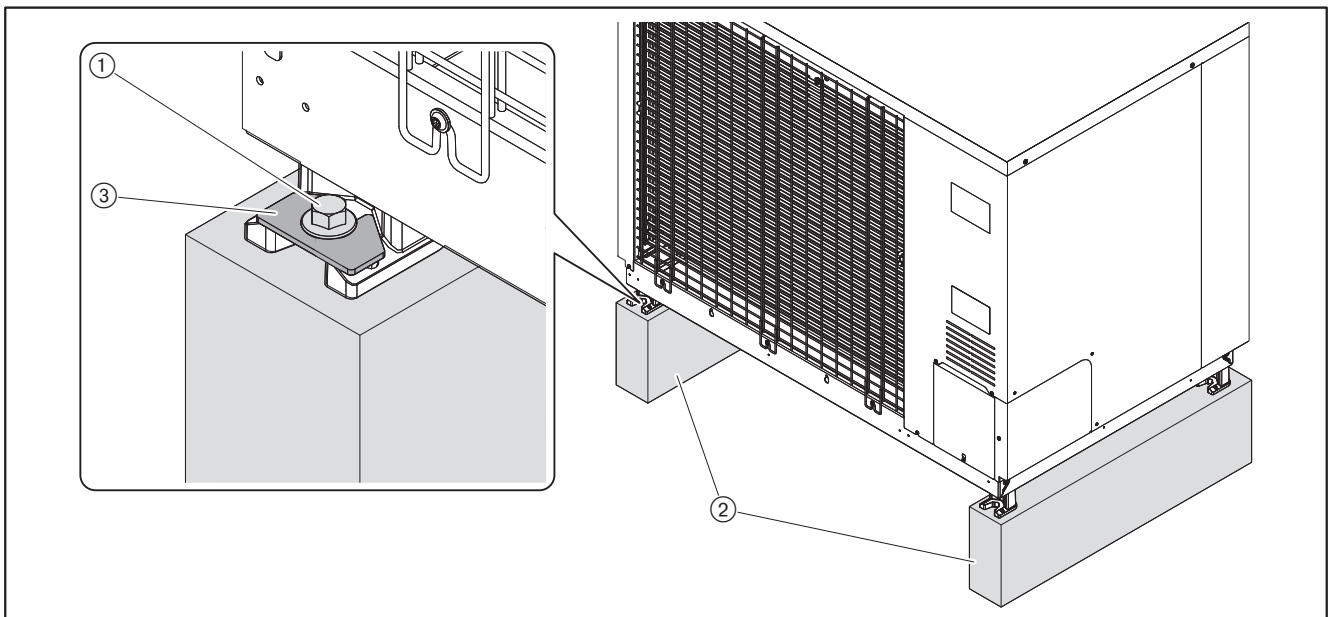


Op de verpakking van de warmtepomp is een boorsjabloon gedrukt (ligt bovenop de bemanteling).

- ▶ Toestel op de funderingsstrook ② plaatsen.
- ▶ Toestel horizontaal uitlijnen.
- ✓ Het condenswater kan in een grindbed weglopen.

Pluggenset noodzakelijk (toebehoren, bestel-nr. 481 011 02 052).

- ▶ Toestel met pluggenset ① op de funderingsstrook bevestigen, daarbij de meegeleverde sluitringen ③ gebruiken.



## 4 Montage

### 4.2.4.2 Montage op de staande console

---



Bevroren condens kan leiden tot ijsvorming op de console.  
Als de warmtepomp gemonteerd wordt op een vloer- of staande console, adviseert Weishaupt de montage van een condensbak met traceverwarming (toebehoren).

---

Montagehandleiding staande console in acht nemen (druk-nr. 83812044).

### 4.2.4.3 Montage op de bodemconsole

---



Bevroren condens kan leiden tot ijsvorming op de console.  
Als de warmtepomp gemonteerd wordt op een vloer- of staande console, adviseert Weishaupt de montage van een condensbak met traceverwarming (toebehoren).

---

Montagehandleiding vloerconsole in acht nemen (druk-nr. 83812944).

#### 4.2.4.4 Montage op een plat dak

Windbelasting volgens EN 1991-1-4 in acht nemen en conform bouwkundige omstandigheden beveiligen (ter plaatse).

Weishaupt adviseert een vlakke console (toebehoren).

Persoonlijke beschermingsmiddelen in acht nemen [hfst. 2.4.1].



#### WAARSCHUWING

##### Gevaar voor letsel door bevroren condens

Condens dat op een harde ondergrond druppelt kan bevriezen en de grond glas maken en een val veroorzaken.

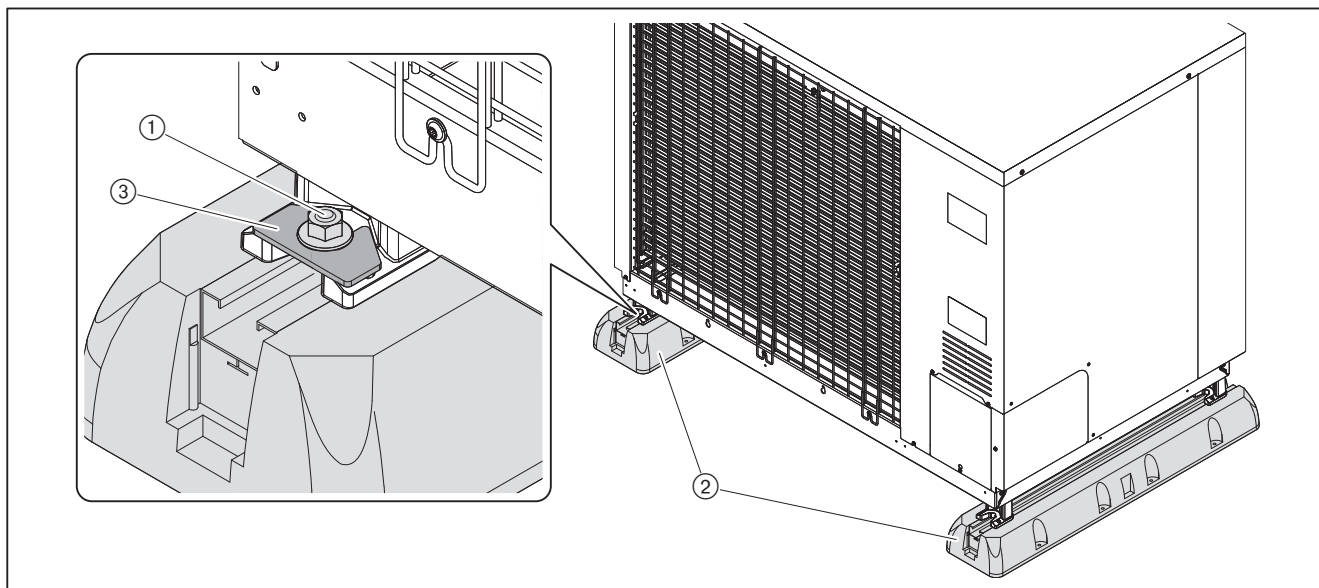
Als de warmtepomp op een verharde ondergrond (bijv. plat dak) gemonteerd wordt:

- ▶ Condensbak met traceverwarming monteren (toebehoren).
- ▶ Condens vorstvrij afvoeren [hfst. 5.2].

- ▶ Voor de montage ervoor zorgen dat de opstelplaats voldoende draagkracht heeft en vlak is.

Voor de montage is het volgende nodig:

- bevestigingsset ① (leveringsomvang set vlakke console)
- sluitringen ③ (leveringsomvang buitenunit)
- ▶ Vlakke console ② op het dak monteren, daarbij geschikt bevestigingsmateriaal (levering derden) gebruiken.
- ▶ Het toestel op de vlakke console plaatsen en horizontaal uitlijnen.
- ▶ Toestel op de vlakke console bevestigen, daarbij:
  - bevestigingsset ① gebruiken
  - sluitring ③ gebruiken



## 5 Installatie

### 5 Installatie

Plaatselijke richtlijn inzake brandveiligheidseisen voor leidingsystemen in acht nemen.

#### 5.1 Hydraulische aansluiting



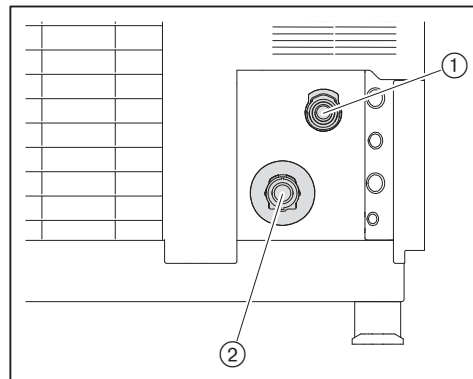
##### Explosiegevaar door koudemiddel bij de ontluchter

De warmtepomp bevat brandbaar koudemiddel. Door een lekkage in het koudecircuit van de warmtepomp kan koudemiddel in het verwarmingswater terechtkomen en via de automatische ontluchter in het gebouw ontsnappen. Daarom adviseert Weishaupt om in het verwarmingscircuit alleen handmatige ontluchters in te monteren.

- ▶ Zorg ervoor dat er geen ontstekingsbron in de buurt van de ontluchter is.
- ▶ Als een automatische ontluchter gebruikt wordt:
  - automatische ontluchter onmiddellijk sluiten na het ontluchten
  - automatische ontluchter beveiligen tegen onbedoeld openen

Bij de buitenunit worden flexibele gegolfde leidingen meegeleverd. De gegolfde leidingen worden met een steekverbinding aan het toestel gemonteerd.

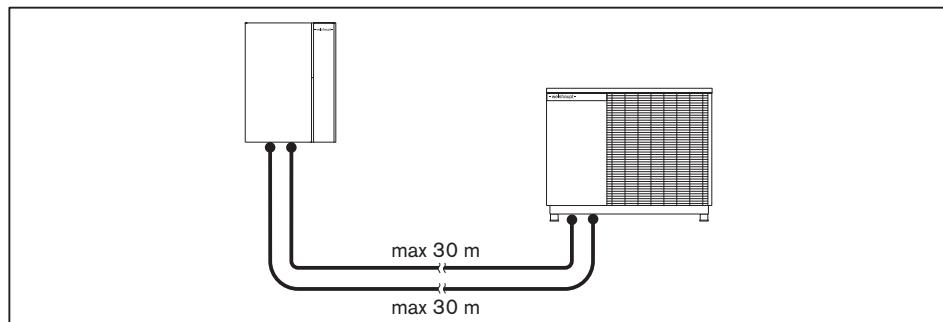
- ▶ Aanvoer en retour aansluiten, daarbij:
  - de gegolfde buis aan de warmtepomp (steekverbinding) en aan de terreinleiding (G1) monteren
  - afsluiters monteren
- ▶ Evt. meegeleverde afdekking monteren.



- ① aanvoer (steekverbinding)
- ② retour (steekverbinding)

**Aanwijzingen voor de installatie van de verwarmingsleiding**

Let bij het aanleggen van de verwarmingsleiding op de maximale lengte.

**OPMERKING****Drukverhoging door externe warmtebron**

Een externe warmtebron (bijv. solar- fotovoltaïsche- of hybride-installatie) kan leiden tot een drukverhoging. Door de drukverhoging kunnen de binnenunit of de verwarmingsinstallatie beschadigd raken.

Als een externe warmtebron aangesloten wordt:

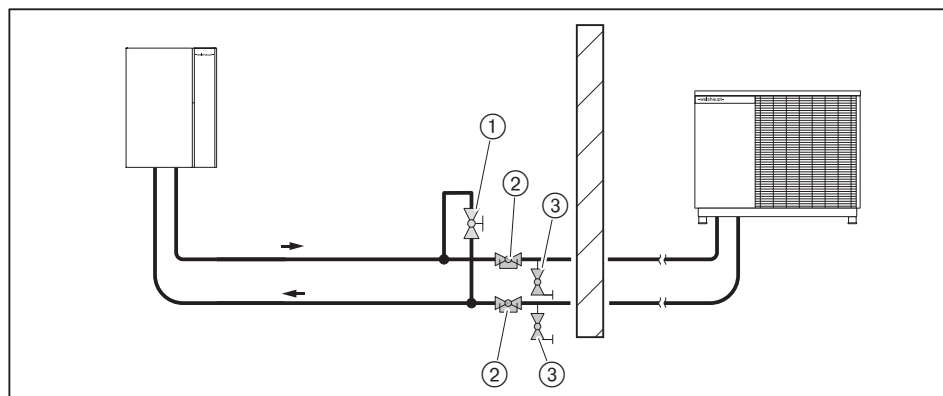
- ▶ In het verwarmingscircuit waarin de externe warmtebron is opgenomen een extra expansievat (door derden) en een overstortventiel 3 bar (door derden) monteren.

**Installeren van de verwarmingsleiding**

- ▶ Afsluitericricting binnen in het gebouw met afvoermogelijkheid ③ monteren, daarbij:
  - kapventiel ② toepassen of
  - alleen met gereedschap te bedienen afsluitericricting

Met een bypass kan in geval van een defect:

- de buitenunit waterzijdig afgesloten worden
  - de binnenunit alleen met de 2e warmtebron (elektrische verwarming) gebruikt worden
- ▶ Bypass met kogelkraan ① tussen aanvoer en retour van de warmtepomp monteren.



5 Installatie

5.2 Condensaansluiting

Het condens kan vrij weglopen.

Er kan een grote hoeveelheid condensaat uit het toestel lopen:

WEB 7/10	tot 60 liter per dag
WEB 9/14	
WEB 10/15	
WEB 13/20	tot 80 liter per dag



OPMERKING

**Schade aan het gebouw, ondergrond en toestel door condensaat**

Condensaat kan het gebouw en de ondergrond beschadigen of bevuilen. Door bevroren condensaat kan het toestel beschadigd raken.

- ▶ Het toestel zo plaatsen, dat het condensaat vorstvrij en ongehinderd kan weglopen en geen schade aan het gebouw, ondergrond of toestel veroorzaakt.
- ▶ Als het condensaat niet vorstvrij kan weglopen, condensbak met traceverwarming (accessoire) monteren.



Bevroren condens kan leiden tot ijsvorming op de console.

Als de warmtepomp gemonteerd wordt op een vloer- of staande console, adviseert Weishaupt de montage van een condensbak met traceverwarming (toebehoren).

Funderingstekening in acht nemen [hfst. 10.2].

**Condensafvoer met condensbak (toebehoren)**



GEVAAR

**Explosiegevaar door koudemiddellekkage**

De warmtepomp bevat brandbaar koudemiddel. Door een lekkage in het koudecircuit kan koudemiddel in de condensafvoer terechtkomen.

- ▶ Leid de condensafvoer niet het gebouw in.
- ▶ Condensaat ter plaatse correct afvoeren.



GEVAAR

**Verstikkingsgevaar door ontsnappend koudemiddel**

Door een lekkage in het koudecircuit kan koudemiddel in de condensafvoer terechtkomen. Inademen kan leiden tot verstikking.

- ▶ Leid de condensafvoer niet het gebouw in.
- ▶ Condensaat ter plaatse correct afvoeren.

Bij condensafvoer in het riool is een kogelsifon vereist (toebehoren, bestel-nr. 511 507 11 072). De kogelsifon dicht ook in uitgedroogde toestand af. Bij een lekkage van de warmtepomp wordt er gegarandeerd dat er geen koudemiddel in de riolering terecht komt.

Als het condens naar het riool afgevoerd wordt:

- ▶ Kogelsifon in de condensafvoer installeren, daarbij in acht nemen dat de kogelsifon:
  - in een vorstvrije omgeving wordt geïnstalleerd
  - voor onderhoudswerkzaamheden toegankelijk is, bijv. door een schacht

Als het sifon in een niet vorstvrije omgeving geïnstalleerd wordt:

- ▶ de buisverwarming (levering derden) op het kogelsifon monteren, maar zorg ervoor dat de buisverwarming niet door het kogelsifon loopt.

### 5.3 Elektrische aansluiting



**WAARSCHUWING**

#### Levensgevaar door elektrische schok

Werkzaamheden onder spanning kan tot elektrische schokken leiden. De hoofdschakelaar op de binnenunit schakelt alleen de binnenunit uit.

- ▶ Voor aanvang van de werkzaamheden, binnen- en buitenunit loskoppelen van de voedingsspanning.
- ▶ Tegen onverwachts opnieuw inschakelen beveiligen.



**WAARSCHUWING**

#### Levensgevaar door elektrische schok

Het elektrisch verwarmingselement in de binnenunit heeft een aparte voeding. Werken onder spanning kan tot elektrische schokken leiden.

- ▶ Voor aanvang van de werkzaamheden, de voedingsspanning naar het elektrisch verwarmingselement afschakelen.
- ▶ Tegen onverwachts opnieuw inschakelen beveiligen.



**OPMERKING**

#### Schade door foutief plaatsen van de kabel

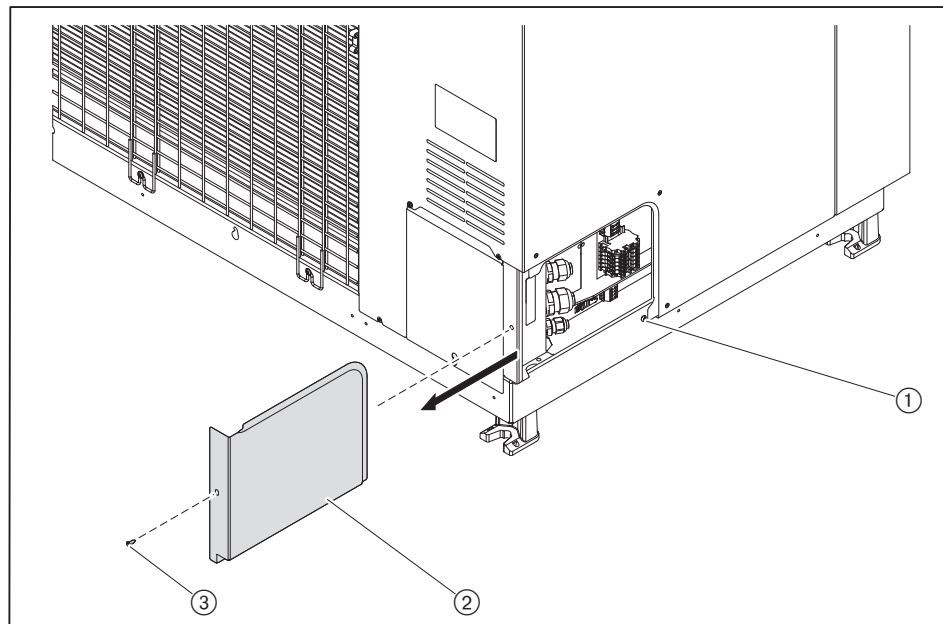
Hete compressor en hete leidingen kunnen de elektrische installatie beschadigen.

- ▶ De kabels zo monteren, dat deze niet in aanraking komen met hete onderdelen.

De elektrische aansluiting mag alleen door gekwalificeerde elektrotechnici uitgevoerd worden. Daarbij de plaatselijke voorschriften in acht nemen.

Bescherm de leiding tegen omgevingsinvloeden, bijv. vuil, afval, water, UV-straling. Evt. de leiding voorzien van een beschermmantel.

- ▶ Schroef ① losdraaien.
- ▶ Schroef ③ verwijderen.
- ▶ Afdekplaatje ② verwijderen.



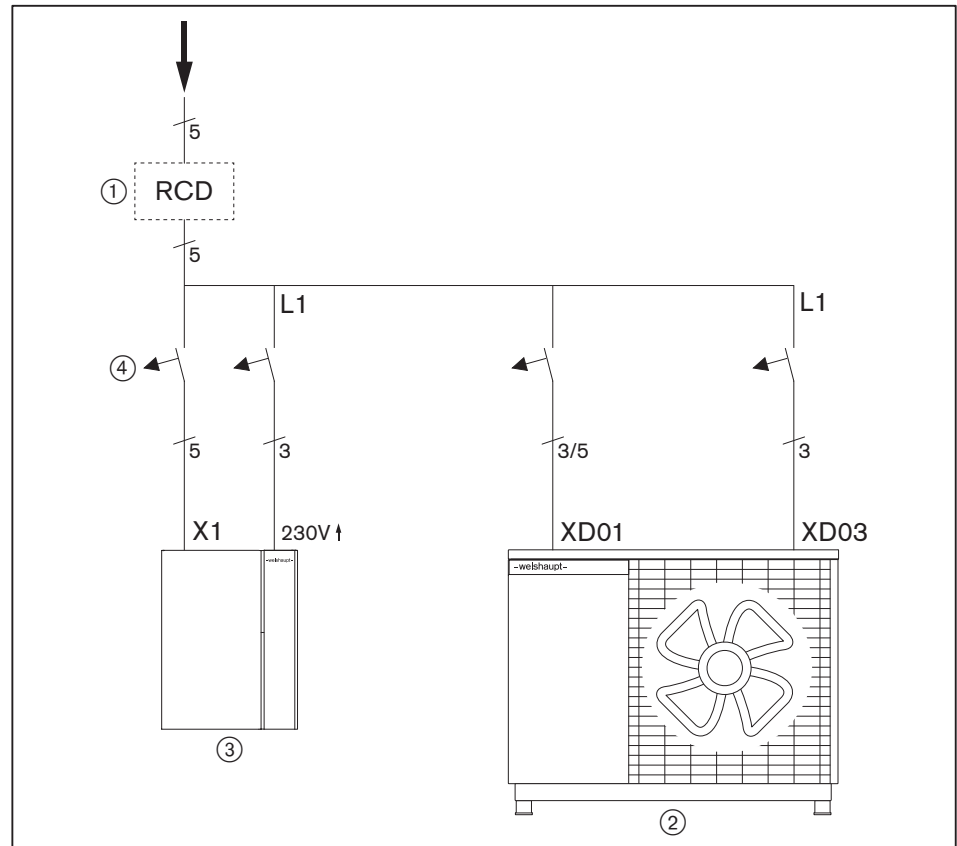
- ▶ Reeds gemonteerde bruggen verwijderen [hfst. 5.3.2].
- ▶ Voedingsspanning aanleggen en de kabels volgens het aansluitschema aansluiten [hfst. 5.3.2].
- ▶ Deksel weer monteren.

5 Installatie

5.3.1 Overzicht bedradingschema

Neem de informatie over de elektrische aansluiting in acht [hfst. 5.3].

Weishaupt adviseert de volgende installatiesamenstelling. Als vanwege plaatselijke omstandigheden een RCD gebruikt moet worden, moet deze gespecificeerd zijn als RCD type B, 300 ma.

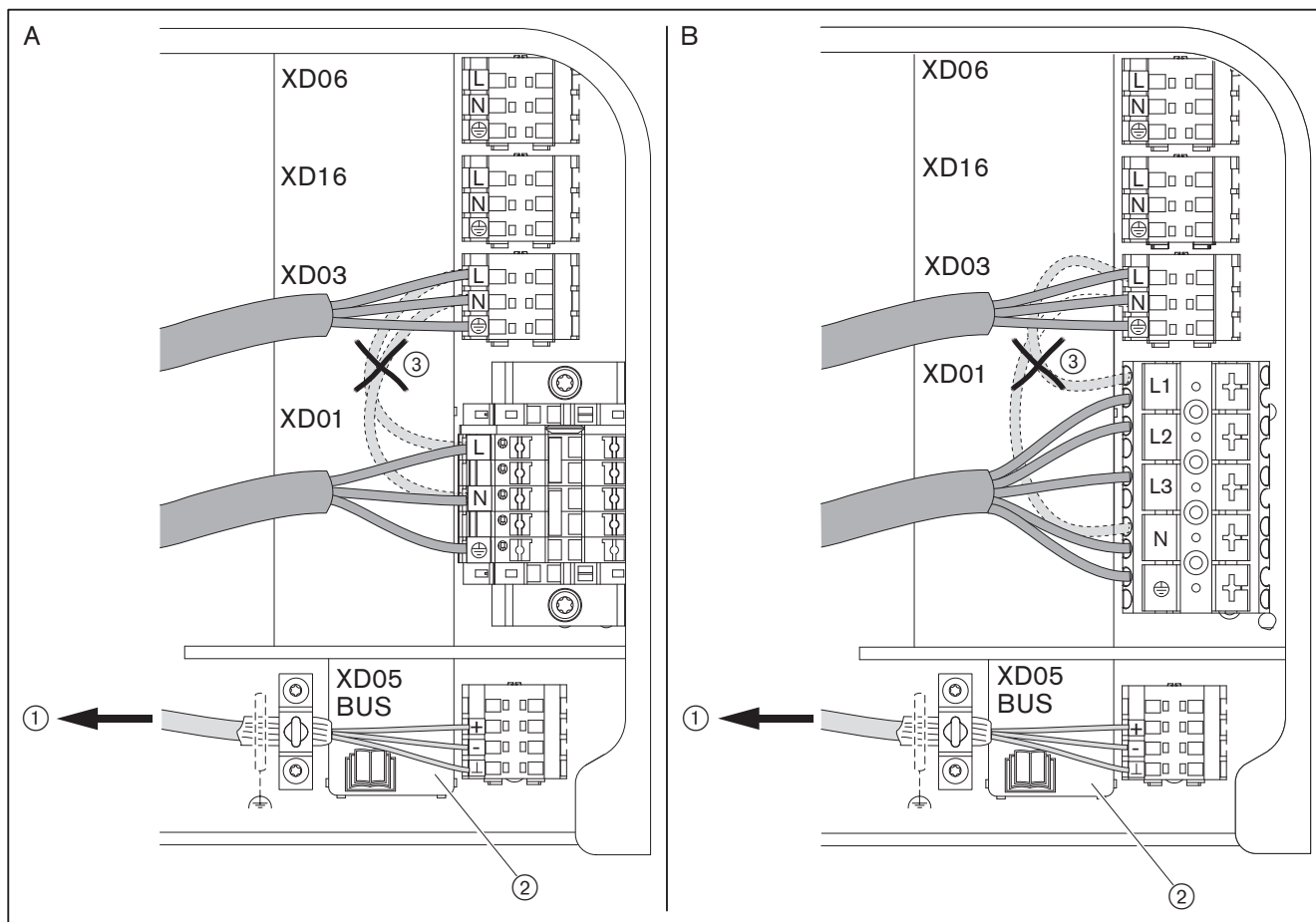


- ① advies: RCD type B, 300 mA
- ② buitenunit
- ③ binnenuit
- ④ externe zekering, zie elektrische gegevens [hfst. 3.4.2].

Aansluitschema in acht nemen [hfst. 5.3.2].

### 5.3.2 Aansluitschema

Neem de informatie over de elektrische aansluiting in acht [hfst. 5.3].



- A uitvoering RME
- B uitvoering RMD
- XD01 voedingskabel compressor
- XD03 aansluiting besturingsprintplaat koudecircuit
- XD05 Bus Modbus-aansluiting (verbinding naar binnenunit)

- ▶ Reeds gemonteerde bruggen ③ verwijderen.
- ▶ Schermvlecht van de Modbus-aansluitkabel aan één kant aan de buitenunit aansluiten.

#### Modbus-aansluiting

① binnenunit WWP-CPU, H-COM	kabel LiYCY 3 x 0,75 mm <sup>2</sup>	② buitenunit XD05 bus
-	bruin	⊥
A	wit	+
B	groen	-

## 6 Inbedrijfstelling

### 6 Inbedrijfstelling

Zie het montage- en bedieningsvoorschrift van de binnenunit.

- ▶ Type en serienummer in het tekstveld noteren [hfst. 3.2].

## 7 Buitenbedrijfstelling

De buitengebruikstelling mag alleen door gekwalificeerde vakspecialisten uitgevoerd worden.



Voor aanvang van de werkzaamheden ervoor zorgen dat alle veiligheidsmaatregelen voor het koudecircuit in acht genomen worden [hfst. 2.4.4].

Bij bedrijfsonderbreking:

- ▶ Installatie uitschakelen en tegen onverwachts inschakelen beveiligen.
- ▶ Bij vorstgevaar de installatie waterzijdig aftappen.

Bij buitenbedrijfstelling tevens:

- ▶ Koudemiddel afzuigen.
- ▶ Koelmachineolie uit het koudecircuit en de componenten verwijderen.
- ▶ Koudemiddel en koelmachineolie op de juiste wijze afvoeren.
- ▶ De warmtepomp labels:
  - toestel is buiten gebruik
  - koudemiddel is verwijderd
  - koelmachineolie is verwijderd
  - datum en handtekening

## 8 Onderhoud

### 8.1 Aanwijzingen voor het onderhoud



GEVAAR

#### Explosiegevaar door koudemiddellekkage

De warmtepomp bevat brandbaar koudemiddel. Ondeskundige werkzaamheden kunnen tot koudemiddellekkage en explosie leiden.

- ▶ Koudecircuit niet beschadigen.
- ▶ Werkzaamheden aan de apparaten alleen uitvoeren als deze via potentiaalvereffening geaard zijn.
- ✓ Elektrostatische oplading wordt voorkomen.



GEVAAR

#### Explosiegevaar door condensator die niet ontladen is.

De warmtepomp bevat brandbaar koudemiddel. Een elektrische vlamboog van de condensator kan tot een explosie leiden.

- ▶ Voor het begin van de werkzaamheden ca. 5 minuten wachten.
- ✓ De elektrische spanning wordt afgebouwd.



GEVAAR

#### Verstikkingsgevaar door ontsnappend koudemiddel

Lekkend koudemiddel verzamelt zich op de grond.

Inademen kan verstikking veroorzaken. Contact met de huid kan bevriezing veroorzaken.

- ▶ Koudecircuit niet beschadigen.



WAARSCHUWING

#### Levensgevaar door elektrische schok

Werkzaamheden onder spanning kan tot elektrische schokken leiden. De hoofdschakelaar op de binnenunit schakelt alleen de binnenunit uit.

- ▶ Voor aanvang van de werkzaamheden, binnen- en buitenunit loskoppelen van de voedingsspanning.
- ▶ Tegen onverwachts opnieuw inschakelen beveiligen.



WAARSCHUWING

#### Levensgevaar door elektrische schok

Het elektrisch verwarmingselement in de binnenunit heeft een aparte voeding. Werken onder spanning kan tot elektrische schokken leiden.

- ▶ Voor aanvang van de werkzaamheden, de voedingsspanning naar het elektrisch verwarmingselement afschakelen.
- ▶ Tegen onverwachts opnieuw inschakelen beveiligen.



VOORZICHTIG

#### Verbrandingsgevaar door hete onderdelen

Hete componenten kunnen brandwonden veroorzaken.

- ▶ Componenten niet aanraken.
- ▶ Componenten laten afkoelen.



VOORZICHTIG

#### Gevaar voor letsel door scherpe randen

Scherpe randen aan onderdelen kunnen verwondingen veroorzaken.

- ▶ Veiligheidshandschoenen dragen.
- ▶ Pas op voor scherpe randen.

Het onderhoud mag alleen door gekwalificeerde vakspecialisten uitgevoerd worden. Het toestel moet eenmaal per jaar onderhouden worden. Afhankelijk van de installatie kan een frequentere controle noodzakelijk zijn.



Weishaupt/Monarch raden een onderhoudscontract aan om de nodige inspectie- en onderhoudswerkzaamheden te garanderen.

Het toestel moet minstens eenmaal per jaar gecontroleerd worden op vervuiling (b.v. bladeren) en evt. schoongemaakt worden.

### Voor elk onderhoud

- ▶ Voor aanvang van de onderhoudswerkzaamheden, de gebruiker informeren.
- ▶ Koppel de installatie los van de voedingsspanning via een bouwkundig aangebrachte zekering en beveilig deze tegen onverwachts opnieuw inschakelen.
- ▶ De warmtepomp met een geschikte gasdetector op lekkend koudemiddel controleren.
- ▶ Bemanteling verwijderen [hfst. 8.4].

### Onderhoud



De onderhoudsstappen overeenkomstig de meegeleverde inspectiekaart uitvoeren en documenteren (druk nr. 83757944).

### Na elk onderhoud

Voor de lekttest van het koudecircuit de nationale voorschriften in acht nemen.

- ▶ Visuele controle uitvoeren:
  - juiste leidingaansluitingen
  - koudemiddelleiding en isolatie op beschadigingen controleren
  - de isolatie van de koudemiddelleiding op volledigheid controleren
  - elektrische kabels op beschadigingen controleren
  - componenten op corrosie controleren
- ▶ Evt. beschadigde elektrische kabels en componenten vervangen.
- ▶ Evt. beschadigde koudemiddelleiding en isolatie vervangen.
- ▶ Na reparatie van het koudecircuit, een druktest uitvoeren.
- ▶ De dichtheid met een lekdetector controleren.
- ▶ Functionele test uitvoeren.
- ▶ De uitgevoerde werkzaamheden documenteren op de werkbou en de inspectiekaart.
- ▶ Bemanteling monteren.

## 8.2 Componenten

Naast de onderhoudsstappen op de inspectiekaart moeten de volgende componenten op hun constructief bepaalde levensduur gecontroleerd worden.

Componenten die een toenemende slijtage vertonen of waarvan de constructief bepaalde levensduur overschreden is of voor het volgende onderhoud overschreden wordt, moeten uit voorzorg vervangen worden.

- ▶ Constructief bepaalde levensduur controleren.
- ▶ Evt. componenten vervangen.

componenten	constructief bepaalde levensduur
hogedrukschakelaar	20 jaar
overstortventiel 2,5 bar	10 jaar

## 8 Onderhoud

### 8.3 Buitenunit reinigen

Aanwijzingen voor het onderhoud in acht nemen [hfst. 8.1].

De warmtepomp moet minstens één keer per jaar, bij voorkeur voor het begin van het stookseizoen, gereinigd worden.



**GEVAAR**

#### Explosiegevaar door koudemiddellekkage

De warmtepomp bevat brandbaar koudemiddel. Ondeskundige werkzaamheden kunnen tot koudemiddellekkage en explosie leiden.

- ▶ Koudecircuit niet beschadigen.



**VOORZICHTIG**

#### Gevaar voor letsel door scherpe randen

Scherpe kanten op de warmtewisselaar kunnen verwondingen veroorzaken.

- ▶ Draag beschermende handschoenen bij het reinigen van de warmtewisselaar.



**OPMERKING**

#### Schade aan het toestel door verkeerd reinigen

Binnendringend water kan de elektrische componenten beschadigen.

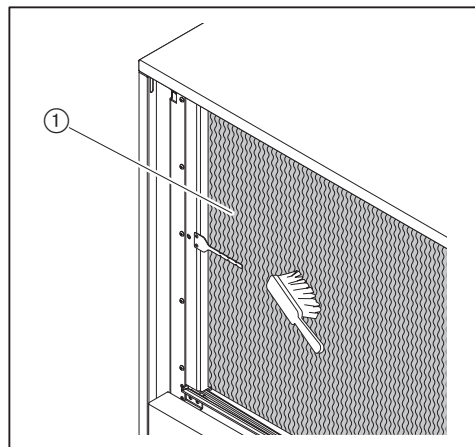
Scherpe voorwerpen kunnen de warmtewisselaar en daarmee het koudecircuit beschadigen.

- ▶ De bemanteling alleen met een vochtige doek reinigen.
- ▶ Verdamer alleen met een zachte borstel schoonmaken.



Persoonlijke beschermingsmiddelen in acht nemen [hfst. 2.4.1].

- ▶ Verwijder bladeren en vuil met een borstel uit de verdamer ①.



#### Condensafvoer controleren

- ▶ Reinig het condensafvoerbereik onder het toestel en eventuele bladeren verwijderen.
- ▶ Controleer het inzetstuk in het aanzuigbereik.
- ▶ Evt. vuil verwijderen.
- ✓ Het condenswater kan ongehinderd weglopen.

Als er een condensbak gemonteerd is (optioneel):

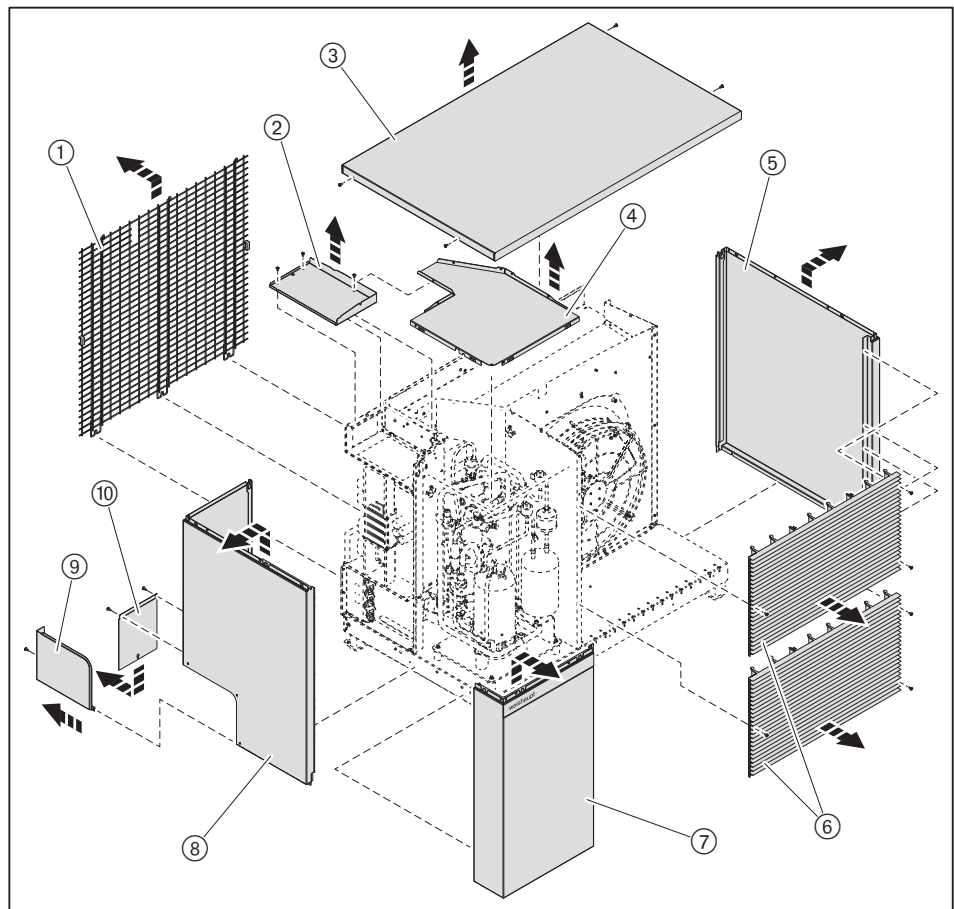
- ▶ Condensafvoer en condensbak controleren.
- ▶ Evt. vuil verwijderen.
- ✓ Het condenswater kan ongehinderd weglopen.

### 8.4 Bemanteling vervangen

Aanwijzingen voor het onderhoud in acht nemen [hfst. 8.1].

- ▶ Warmtepomp met geschikte gasdetector controleren op lekkend koudemiddel.
- ▶ Bemanteling boven ③ verwijderen.
- ▶ Afdekplaat koudecircuit ④ verwijderen.
- ▶ Luchtrooster ⑥ verwijderen.
- ▶ Afdekplaatje aansluitsectie ⑨ naar achteren klikken en verwijderen.
- ▶ Afdekplaatje hydraulische aansluiting ⑩ naar onder klikken en verwijderen.
- ▶ Voorpaneel ⑦ naar voren uithaken en verwijderen.
- ▶ Zijpaneel links ⑧ naar boven uithaken en verwijderen.
- ▶ Evt. afdekplaatje regelaar koudecircuit ② verwijderen.
- ▶ Beschermrooster ① naar boven uithaken en verwijderen.
- ▶ Zijpaneel rechts ⑤ naar boven uithaken en verwijderen.
- ▶ Bemanteling in omgekeerde volgorde monteren.

afbeelding: WEB 7/10-A-RME-A



## 8 Onderhoud

### 8.5 Verwarmingscircuit ontluchten

Aanwijzingen voor het onderhoud in acht nemen [hfst. 8.1].

---



#### **Explosiegevaar door koudemiddel bij de ontluchter**

De warmtepomp bevat brandbaar koudemiddel. Door een lekkage in het koudecircuit van de warmtepomp kan koudemiddel in het verwarmingswater terechtkomen en via de automatische ontluchter in het gebouw ontsnappen.

- ▶ Zorg ervoor dat er geen ontstekingsbron in de buurt van de ontluchter is.
  - ▶ Tijdens het ontluchten, een veiligheidsbril dragen.
- 



Persoonlijke beschermingsmiddelen in acht nemen [hfst. 2.4.1].

- ▶ Installatie met handmatige ontluchter ontluchten.
- ▶ Dichtheid en installatiedruk controleren.

## 9 Technische documenten

### 9.1 Sensorkarakteristieken

persgasvoeler voeler vorstbescherming condensor luchtaanzuigvoeler aanvoervoeler verwarmingscircuit (B4) retourvoeler verwarmingscircuit (B9)		voeler oliecarter zuiggasvoeler compressor (compressor intrede) voeler warmtewisselaar condensor uitrede voeler warmtewisselaar verdamper intrede voeler warmtewisselaar verdamper uitrede					
Pt1000							
°C	Ω	°C	Ω	°C	Ω	°C	Ω
-40	842,7	-4	984,4	32	1124,5	68	1263,1
-39	846,7	-3	988,3	33	1128,3	69	1266,9
-38	850,6	-2	992,2	34	1132,2	70	1270,8
-37	854,6	-1	996,1	35	1136,1	71	1274,6
-36	858,5	0	1000,0	36	1139,9	72	1278,4
-35	862,5	1	1003,9	37	1143,8	73	1282,2
-34	866,4	2	1007,8	38	1147,7	74	1286,1
-33	870,4	3	1011,7	39	1151,5	75	1289,9
-32	874,3	4	1015,6	40	1155,4	76	1293,7
-31	878,3	5	1019,5	41	1159,3	77	1297,5
-30	882,2	6	1023,4	42	1163,1	78	1301,3
-29	886,2	7	1027,3	43	1167,0	79	1305,2
-28	890,1	8	1031,2	44	1170,8	80	1309,0
-27	894,1	9	1035,1	45	1174,7	81	1312,8
-26	898,0	10	1039,0	46	1178,5	82	1316,6
-25	901,9	11	1042,9	47	1182,4	83	1320,4
-24	905,9	12	1046,8	48	1186,2	84	1324,2
-23	909,8	13	1050,7	49	1190,1	85	1328,0
-22	913,7	14	1054,6	50	1194,0	86	1331,8
-21	917,7	15	1058,5	51	1197,8	87	1335,6
-20	921,6	16	1062,4	52	1201,7	88	1339,5
-19	925,5	17	1066,3	53	1205,5	89	1343,3
-18	929,5	18	1070,2	54	1209,4	90	1347,1
-17	933,4	19	1074,0	55	1213,2	91	1350,9
-16	937,3	20	1077,9	56	1217,1	92	1354,7
-15	941,2	21	1081,8	57	1220,9	93	1358,5
-14	945,2	22	1085,7	58	1224,7	94	1362,3
-13	949,1	23	1089,6	59	1228,6	95	1366,1
-12	953,0	24	1093,5	60	1232,4	96	1369,9
-11	956,9	25	1097,3	61	1236,3	97	1373,7
-10	960,9	26	1101,2	62	1240,1	98	1377,5
-9	964,8	27	1105,1	63	1243,9	99	1381,3
-8	968,7	28	1109,0	64	1247,8	100	1385,1
-7	972,6	29	1112,8	65	1251,6	101	1388,8
-6	976,5	30	1116,7	66	1255,4	102	1392,6
-5	980,4	31	1120,6	67	1259,3	103	1396,4

## 9.2 Besturingsprintplaat koudecircuit

Storingsdiagnose en verhelpen van storingen en wijzigen van instellingen mogen alleen door elektrisch gekwalificeerde vakspecialisten worden uitgevoerd. Daarbij de plaatselijke voorschriften in acht nemen.



**WAARSCHUWING**

### Levensgevaar door elektrische schok

De besturingsprintplaat koudecircuit staat onder spanning. Werkzaamheden onder spanning kan tot elektrische schokken leiden.

- ▶ Voorschrift NEN 3140 voor werken aan onder spanning staande elektrische installaties in acht nemen.
- ▶ Gereedschap volgens EN IEC 60900 gebruiken



**OPMERKING**

### Schade aan de printplaat door elektrostatische ontlading (ESD)

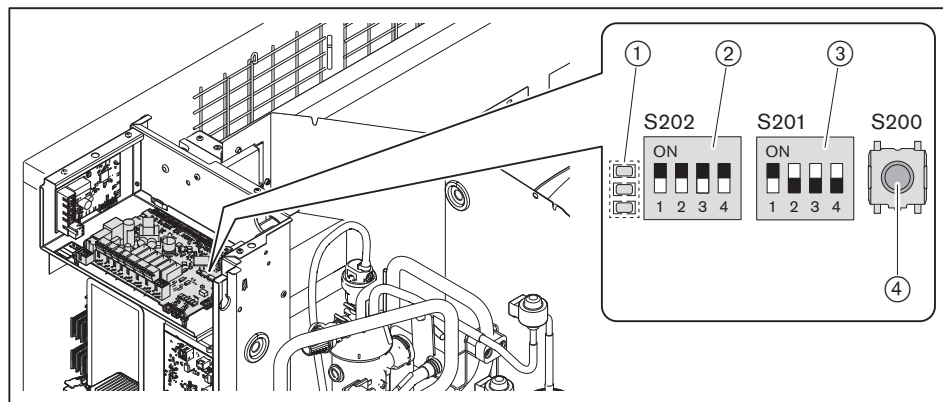
Printplaat kan door aanraking beschadigd worden.

- ▶ Printplaat met zijn componenten niet aanraken.
- ▶ Elektrostatische energie van het lichaam wegleiden, b.v. door aanraken van geaarde metalen voorwerpen.

Voor de modbus-verbinding naar de binnenunit moeten alle DIP-schakelaars S202 op ON staan.

Als een foutmelding DIP-schakelaar weergegeven wordt:

- ▶ Warmtepomp met geschikte gasdetector controleren op lekkend koudemiddel.
- ▶ Bemanteling verwijderen [hfst. 8.4].
- ▶ Instelling DIP-schakelaar controleren.
- ▶ Evt. alle DIP-schakelaars S202 op ON zetten.
- ▶ Reset-toets ④ ca. 3 seconden ingedrukt houden.
- ✓ Warmtepomp start de software opnieuw op.
- ▶ Bemanteling weer monteren.



- ① lichtdioden (LED)
- ② DIP-schakelaar S202 voor Modbus-verbinding
- ③ DIP-schakelaar S201 voor adres
- ④ Reset-toets S200 (groene toets)

De volgende storingen worden met de rode LED weergegeven:

- hogedrukstoring
- lagedrukstoring
- verzamelstoring
- hardwarefout op de besturingsprintplaat koudecircuit

weergave LED ①	oorzaak	gevolgen en oplossing
rode LED knippert	eenmalige storing	Toestel wordt uitgeschakeld en start opnieuw na 10 minuten. LED gaat uit
rode LED brandt	meer dan 5 storingen binnen 2 bedrijfsuren	Het toestel wordt definitief uitgeschakeld en start eerst weer na een reset van de warmtepomp via de warmtepompregelaar in de binnenunit.  Als een reset uitgevoerd wordt: ▶ Montage- en bedieningsvoorschrift binnenunit in acht nemen. ✓ Het interne foutgeheugen wordt gereset. ▶ Wacht 10 minuten voordat u het toestel opnieuw in bedrijf neemt ✓ LED gaat uit.
groene LED in het midden knippert	warmtepomp wordt geïnitieerd	Geen maatregel nodig.
groene LED in het midden brandt	warmtepomp is succesvol geïnitieerd	Verbinding met de warmtepompregelaar in de binnenunit is actief.

9 Technische documenten

9.3 Omrekeningstabel drukeenheid

bar	pascal			
	Pa	hPa	kPa	MPa
0,1 mbar	10	0,1	0,01	0,00001
1 mbar	100	1	0,1	0,0001
10 mbar	1 000	10	1	0,001
100 mbar	10 000	100	10	0,01
1 bar	100 000	1 000	100	0,1
10 bar	1 000 000	10 000	1 000	1

9.4 Drukapparatuur

De drukapparatuur voldoet aan de essentiële eisen van de richtlijn drukapparatuur 2014/68/EU volgens de volgende conformiteitsbeoordelingsprocedure:

type	druktoestel	beoordelingsprocedure	
		categorie	module
WEB 7/10-A-RME-A	compressor	I	A
WEB 9/14-A-RME-A	condensor	I	A
WEB 10/15-A-RMD-A	vloeistofvat	II	A
WEB 13/20-A-RMD-A	hogedrukschakelaar	IV	A

## 10 Ontwerp

### 10.1 Minimumvolume van de installatie

Om ervoor te zorgen dat het ontdooiproces in de buitenunit volledig wordt uitgevoerd, moet er een minimale hoeveelheid water in het systeem aanwezig zijn. Het minimumvolume moet te allen tijde vrij kunnen circuleren en mag niet worden afgesloten.



**OPMERKING**

#### Schade aan het apparaat door te laag installatievolume

een te gering installatievolume kan leiden tot het bevriezen van de condensor. Hierdoor kan water in het koudecircuit binnendringen en het koudecircuit beschadigen.

- ▶ Minimumvolume in acht nemen.
- ▶ Ervoor zorgen dat het totale installatievolume te allen tijde kan worden rondgepompt.



**OPMERKING**

#### Kortere levensduur van de warmtepomp door cyclisch bedrijf

Een installatie met een te gering volume kan leiden tot een verhoogd aantal starts van de compressor en een kortere levensduur van de warmtepomp.

- ▶ Minimumvolume in acht nemen.

	WEB 7/10 WEB 9/14	WEB 10/15	WEB 13/20
niet afsluitbaar minimum-volume	50 l	60 l	70 l

Weishaupt adviseert een energieopslagvat in de retour van het verwarmingscircuit te installeren.

In de volgende situaties moet een energieopslagvat geïnstalleerd worden, houd daarbij rekening met het niet afsluitbare minimumvolume.

warmtepomp in combinatie met:	maatregel
open verdeler	▶ Energieopslagvat in de retour van van het verwarmingscircuit installeren.
cascadebedrijf	▶ Energieopslagvat met een inhoud van minstens 200 liter in de retour installeren.
dynamische koeling (bijv. ventilatorconvectoren, ventilator)	▶ Energieopslagvat met een inhoud van minstens 200 liter in de retour installeren.

10 Ontwerp

10.2 Funderingstekening



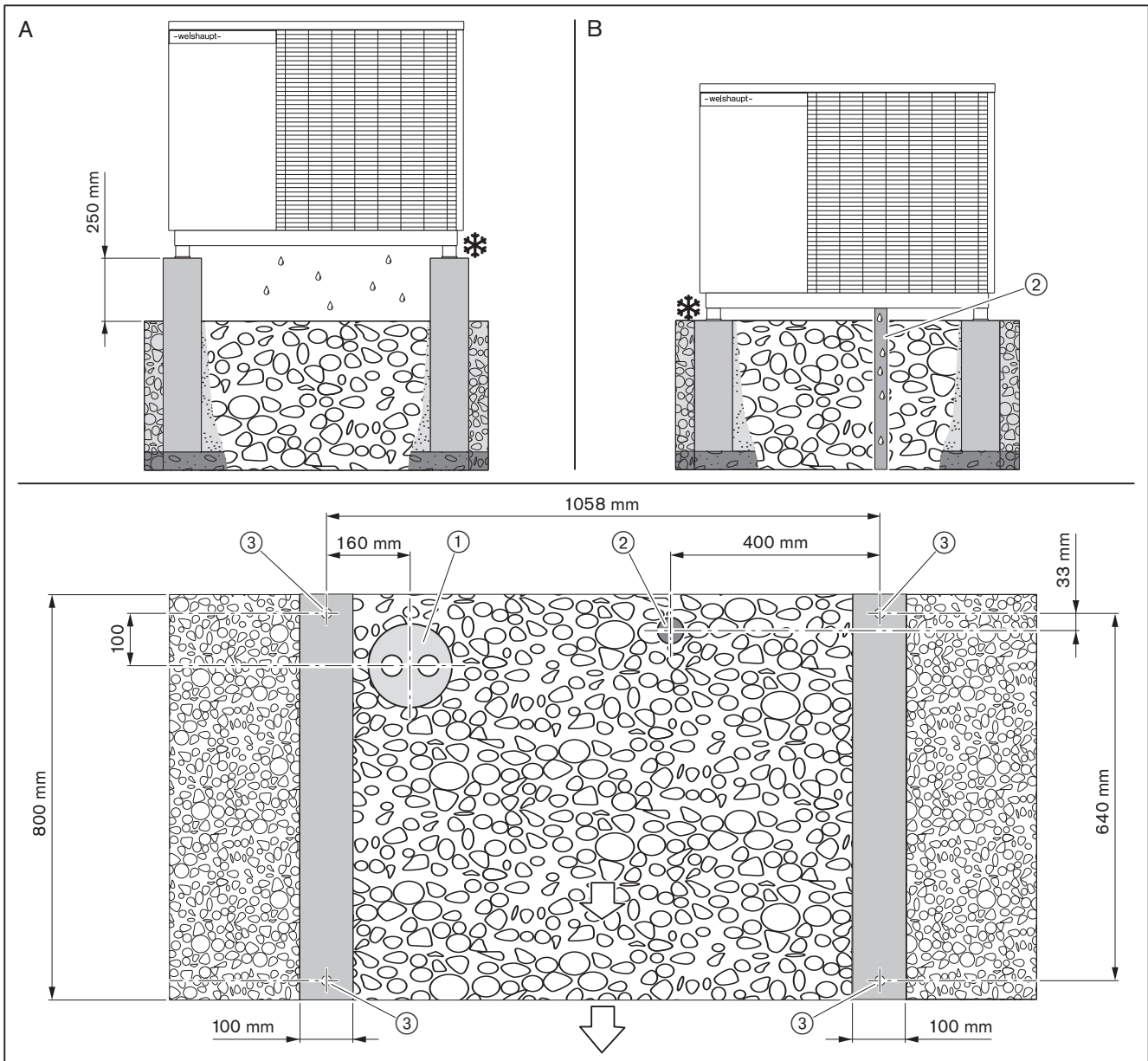
Op de verpakking van de warmtepomp is een boorsjabloon gedrukt (ligt bovenop de bemanteling).






Montage- en opstellingsvoorwaarden in acht nemen [hfst. 4].

Vereisten voor condens aansluiting en condensafvoer in acht nemen [hfst. 5.2].

De huisaansluiting van de verwarmingsleiding moet gasdicht uitgevoerd worden, zie montagehandleiding "huisaansluiting" (druk-nr. 83330544).

Installatievoorschriften voor de verwarmingsleiding (terreinleiding) in acht nemen [hfst. 5.1].



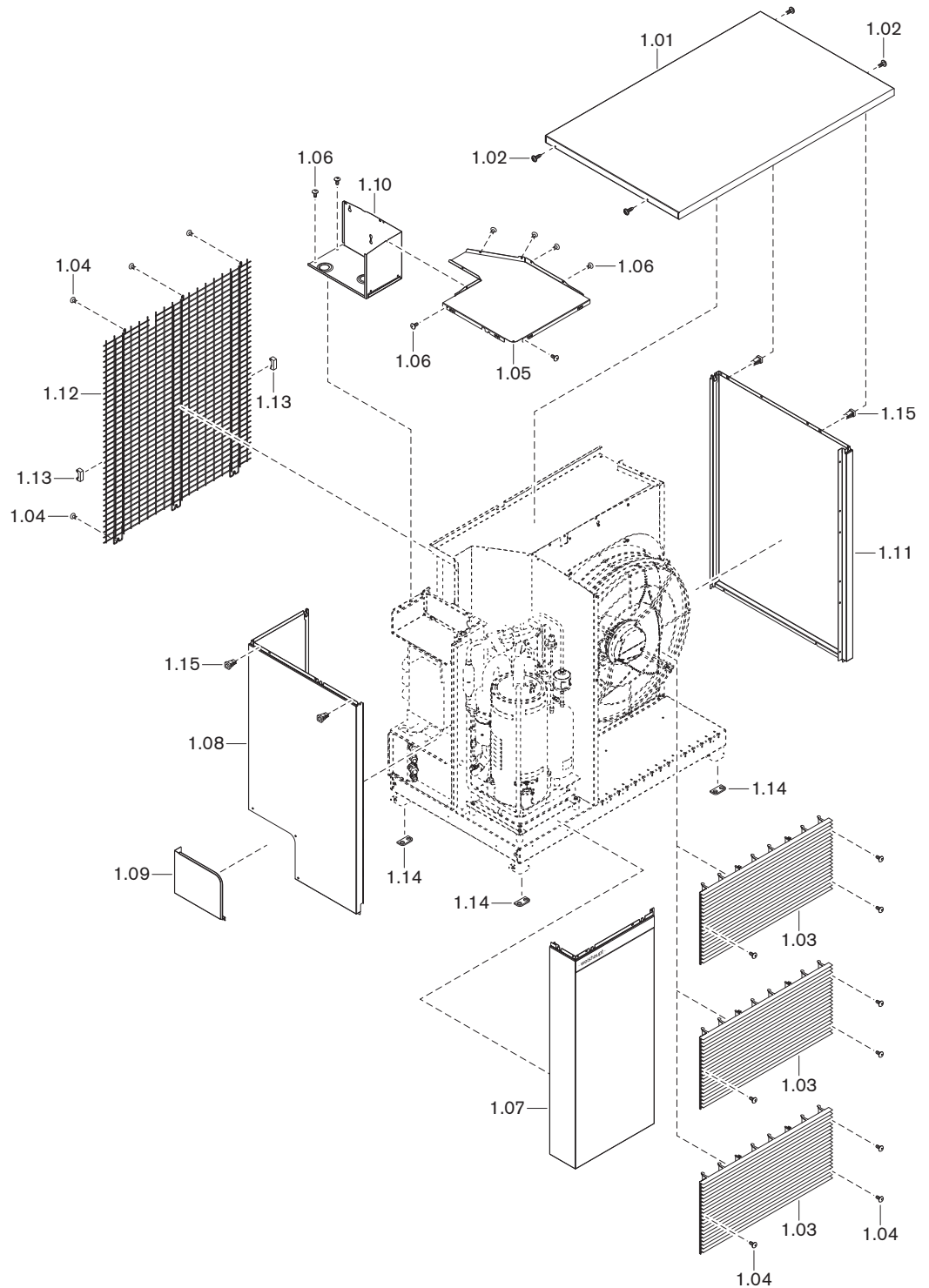
- A afvoer zonder condensbak
- B afvoer met condensbak (toebehoren)
-  betonnen sokkel
-  Grindlaag, drainagezone (minstens tot vorstdiepte)
-  waterdoorlatende bodem
-  luchtstroomrichting
- ① verwarmingsleiding (terreinleiding)
- ② condensafvoer (met condensbak, toebehoren)
- ③ bevestiging warmtepomp op de fundering
-  Plaatselijke, te verwachten sneeuwhoogte in acht nemen. Toestel evt. extra verhoogd opstellen.

11 Reserveonderdelen

11 Reserveonderdelen

WEB 7/10-A-RME-A, WEB 9/14-A-RME-A en WEB 10/15-A-RMD-A

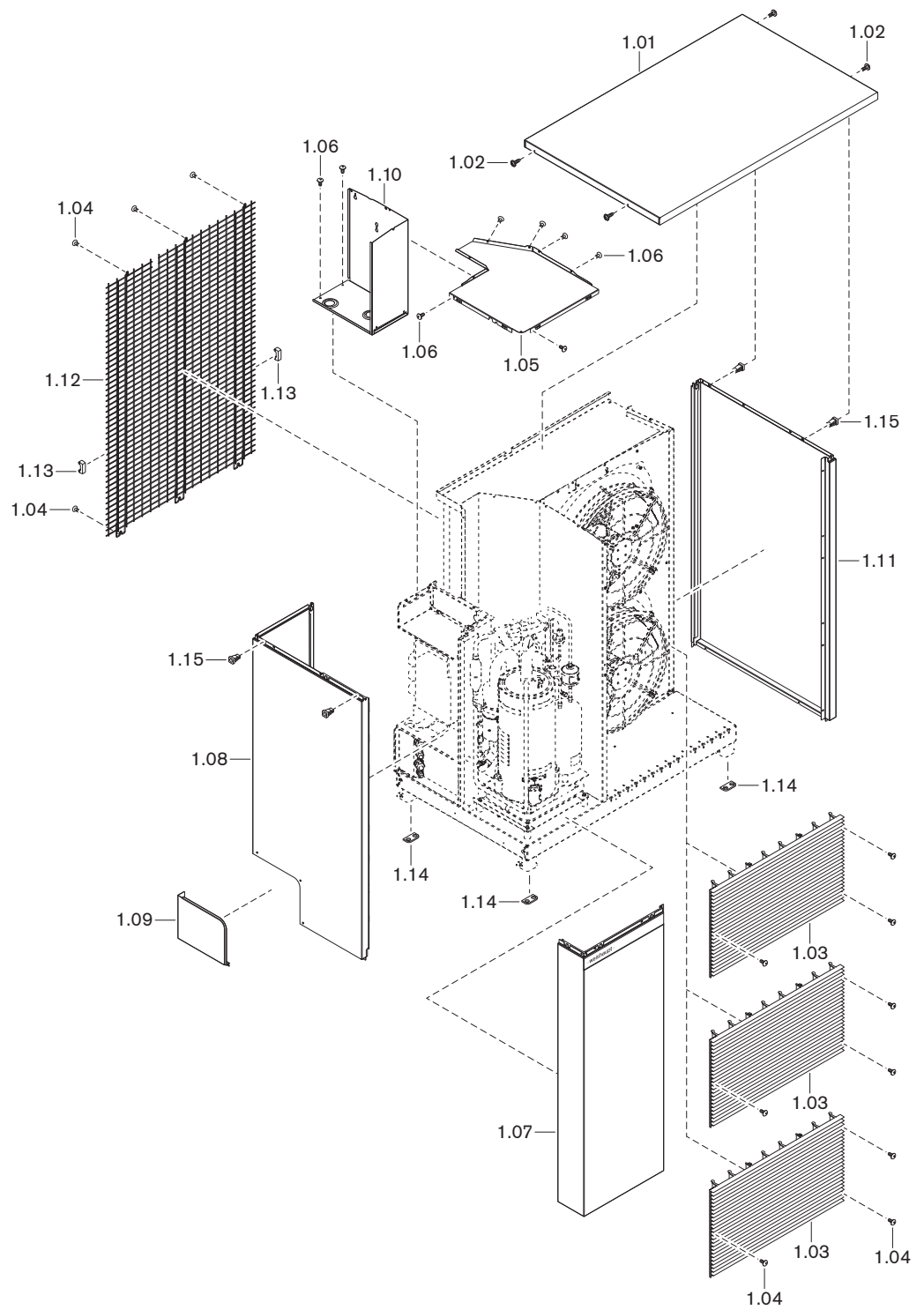
afbeelding: WEB 10/15-A-RMD-A



<b>pos.</b>	<b>benaming</b>	<b>bestel-nr.</b>
1.01	Bemanteling boven compleet	503 002 05 012
1.02	Schroef bemanteling boven	503 002 05 022
1.03	Luchtrooster	
	– WEB 7/10 en WEB 9/14 (1 stuk)	503 002 05 032
	– WEB 10/15 (1 stuk)	503 002 05 152
1.04	Schroef 4 x 14 TX20	503 002 05 042
1.05	Afdekplaat koudecircuit	503 002 05 052
1.06	Schroef 4 x 10 TX20	503 002 05 062
1.07	Voorpaneel	
	– WEB 7/10 en WEB 9/14	503 002 05 072
	– WEB 10/15	503 002 05 162
1.08	Zijpaneel links	
	– WEB 7/10 en WEB 9/14	503 002 05 082
	– WEB 10/15	503 002 05 172
1.09	Afdekplaatje aansluitsectie	503 002 05 092
1.10	Afdekplaatje regelaar koudecircuit	
	– WEB 7/10 en WEB 9/14	503 002 05 102
	– WEB 10/15	503 002 05 182
1.11	Zijpaneel rechts	
	– WEB 7/10 en WEB 9/14	503 002 05 112
	– WEB 10/15	503 002 05 192
1.12	Beschermrooster verdamper	
	– WEB 7/10 en WEB 9/14	503 002 05 122
	– WEB 10/15	503 002 05 202
1.13	Rubberen stootblok A	503 002 05 132
1.14	Onderlegschiif toestelvoet 4 stuks	503 002 05 142
1.15	Spreadmoer voor deksel	503 002 06 932

11 Reserveonderdelen

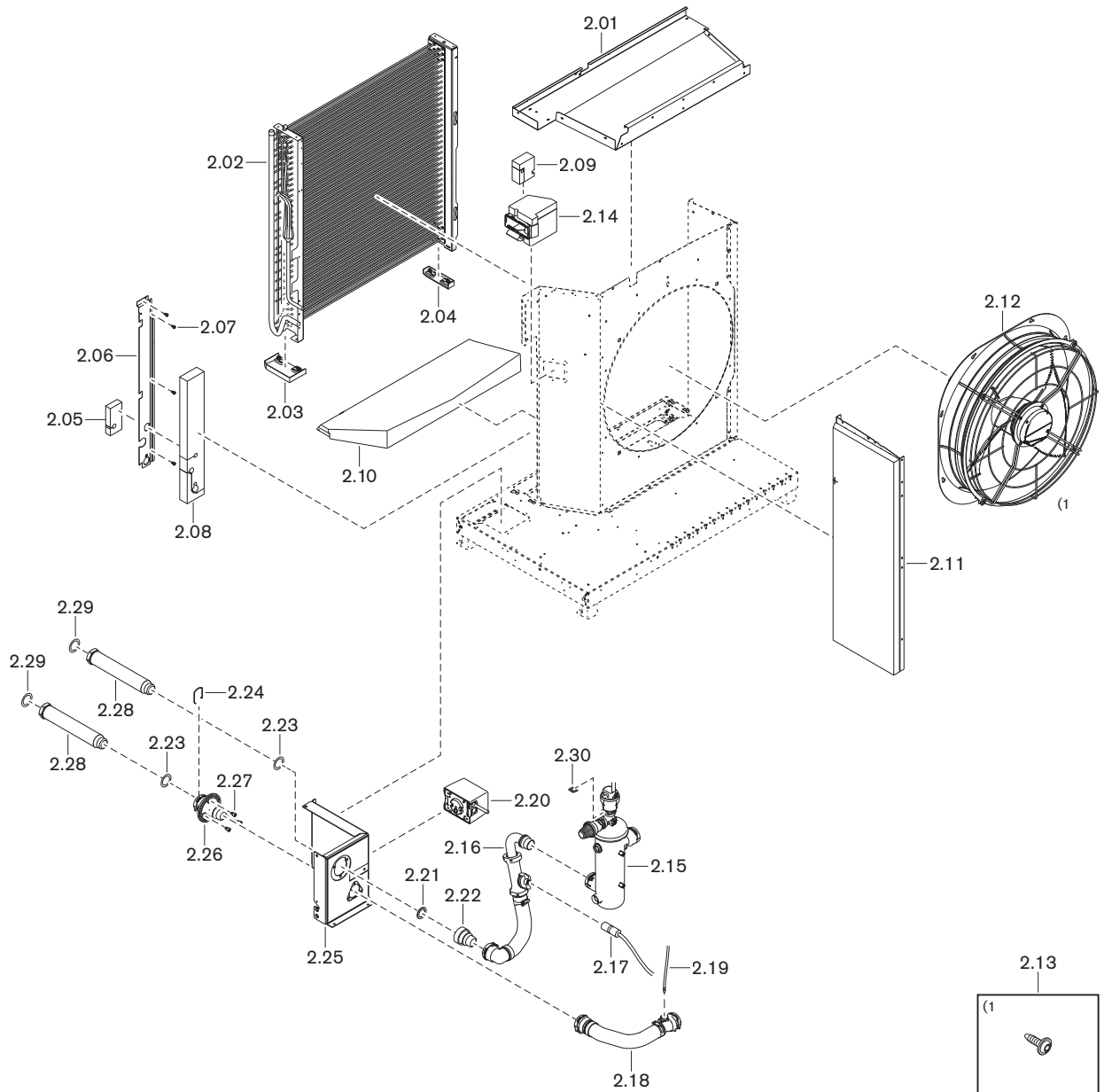
WEB 13/20-A-RMD-A



<b>pos.</b>	<b>benaming</b>	<b>bestel-nr.</b>
1.01	Bemanteling boven compleet	503 002 05 012
1.02	Schroef bemanteling boven	503 002 05 022
1.03	Luchtrooster (1 stuk)	503 002 05 032
1.04	Schroef 4 x 14 TX20	503 002 05 042
1.05	Afdekplaat koudecircuit	503 002 05 052
1.06	Schroef 4 x 10 TX20	503 002 05 062
1.07	Voorpaneel WEB 13/20	503 002 05 212
1.08	Zijpaneel links WEB 13/20	503 002 05 222
1.09	Afdekplaatje aansluitsectie	503 002 05 092
1.10	Afdekplaatje regelaar koudecircuit WEB 13/20	503 002 05 232
1.11	Zijpaneel rechts WEB 13/20	503 002 05 242
1.12	Beschermrooster verdamper WEB 13/20	503 002 05 252
1.13	Rubberen stootblok A	503 002 05 132
1.14	Onderlegschiif toestelvoet 4 stuks	503 002 05 142
1.15	Spreidmoer voor deksel	503 002 06 932

11 Reserveonderdelen

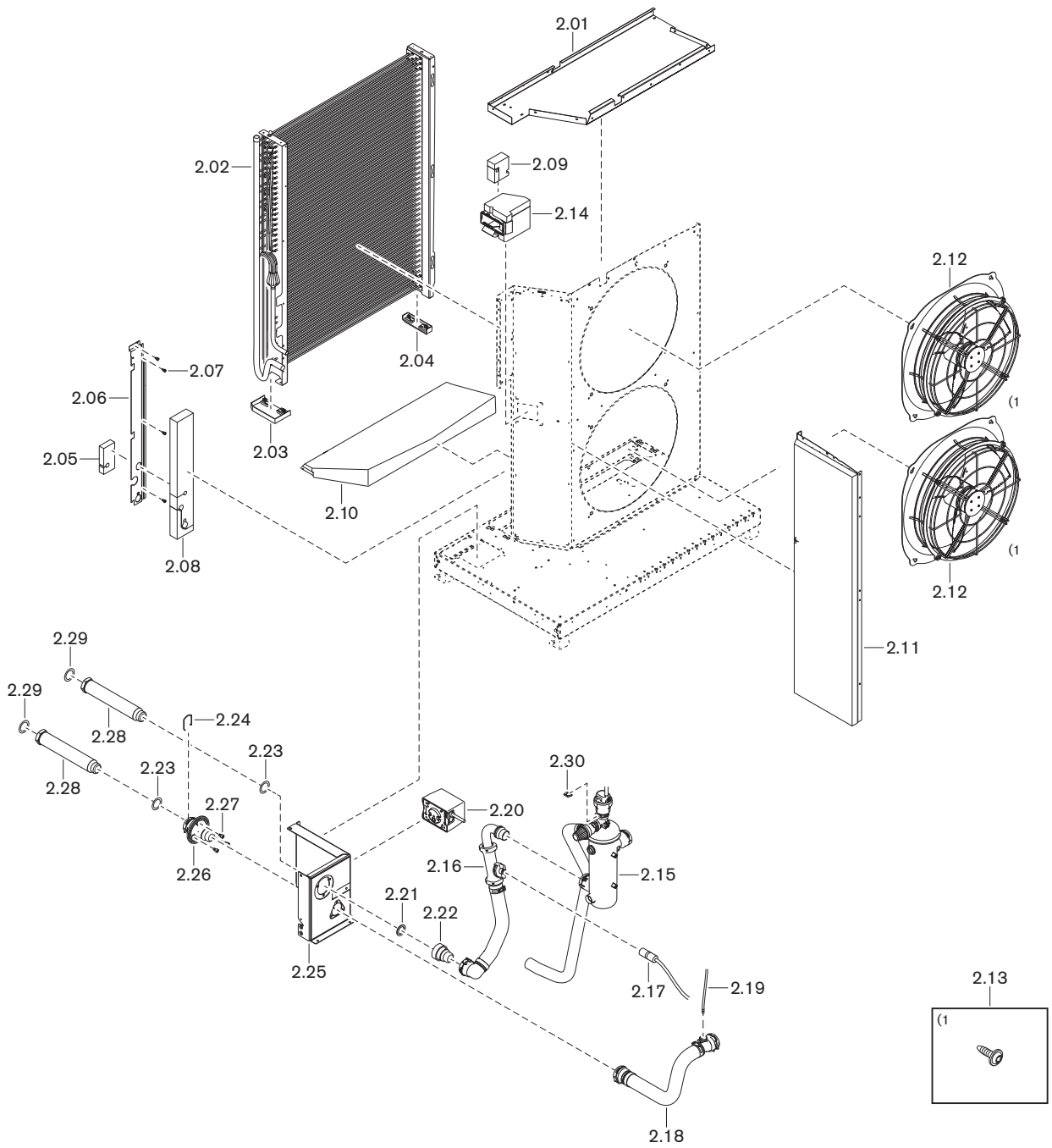
WEB 7/10-A-RME-A, WEB 9/14-A-RME-A en WEB 10/15-A-RMD-A  
afbeelding: WEB 10/15-A-RMD-A



pos.	benaming	bestel-nr.
2.01	Afdekplaat verdamper boven	
	– WEB 7/10 en WEB 9/14	503 002 05 502
	– WEB 10/15	503 002 05 792
2.02	Verdamper	
	– WEB 7/10 en WEB 9/14	503 002 05 512
	– WEB 10/15	503 002 05 802
2.03	Verdampervoet groot	503 002 05 522
2.04	Verdampervoet klein	503 002 05 532
2.05	Isolatie doorvoer verdamperbuizen	503 002 05 542
2.06	Afdichthoek	503 002 05 552
2.07	Schroef 4 x 8	503 002 05 562
2.08	Isolatie verdamperhouder A	503 002 05 572
2.09	Isolatie verdeelruimte bovenzijde	503 002 05 582
2.10	Inlegstuk aanzuigbereik	503 002 05 592
2.11	Scheidingsplaat koelunit	
	– WEB 7/10 en WEB 9/14	503 002 05 602
	– WEB 10/15	503 002 05 812
2.12	Ventilator	
	– Ø 450 mm (WEB 7/10 en WEB 9/14)	503 002 05 612
	– Ø 630 mm (WEB 10/15)	503 002 05 822
2.13	Schroef 5 x 14 T25	503 002 05 622
2.14	Luchtkanaal inverter geïsoleerd	503 002 05 632
2.15	Luchtafscheider compleet met slang	503 002 05 642
2.16	Volumestroomsensor bouwgroep compleet	503 002 05 652
2.17	Kabel debietsensor	503 002 05 662
2.18	Leiding retour compleet	503 002 05 672
2.19	Leiding temperatuurvoeler retour	503 002 05 682
2.20	Afsluitventiel aanvoer	503 002 05 692
2.21	Vlakke afdichting 30x21x2	503 002 05 702
2.22	Adapter aanvoer steek op G1	503 002 05 712
2.23	O-ring 26,0 x 3,5 EPDM	503 002 05 722
2.24	Beveiligingsbeugel NW20	503 002 05 732
2.25	Plaatdoorvoer NW20	503 002 05 742
2.26	Terugslagklep	503 002 05 752
2.27	Schroef ISO14583 M5 x 8	503 002 05 762
2.28	Aansluitleiding recht	503 002 05 772
2.29	Vlakke afdichting 38x27x2	503 002 05 782
2.30	Clip Ø 18 mm, breedte 30 mm	503 002 06 942

11 Reserveonderdelen

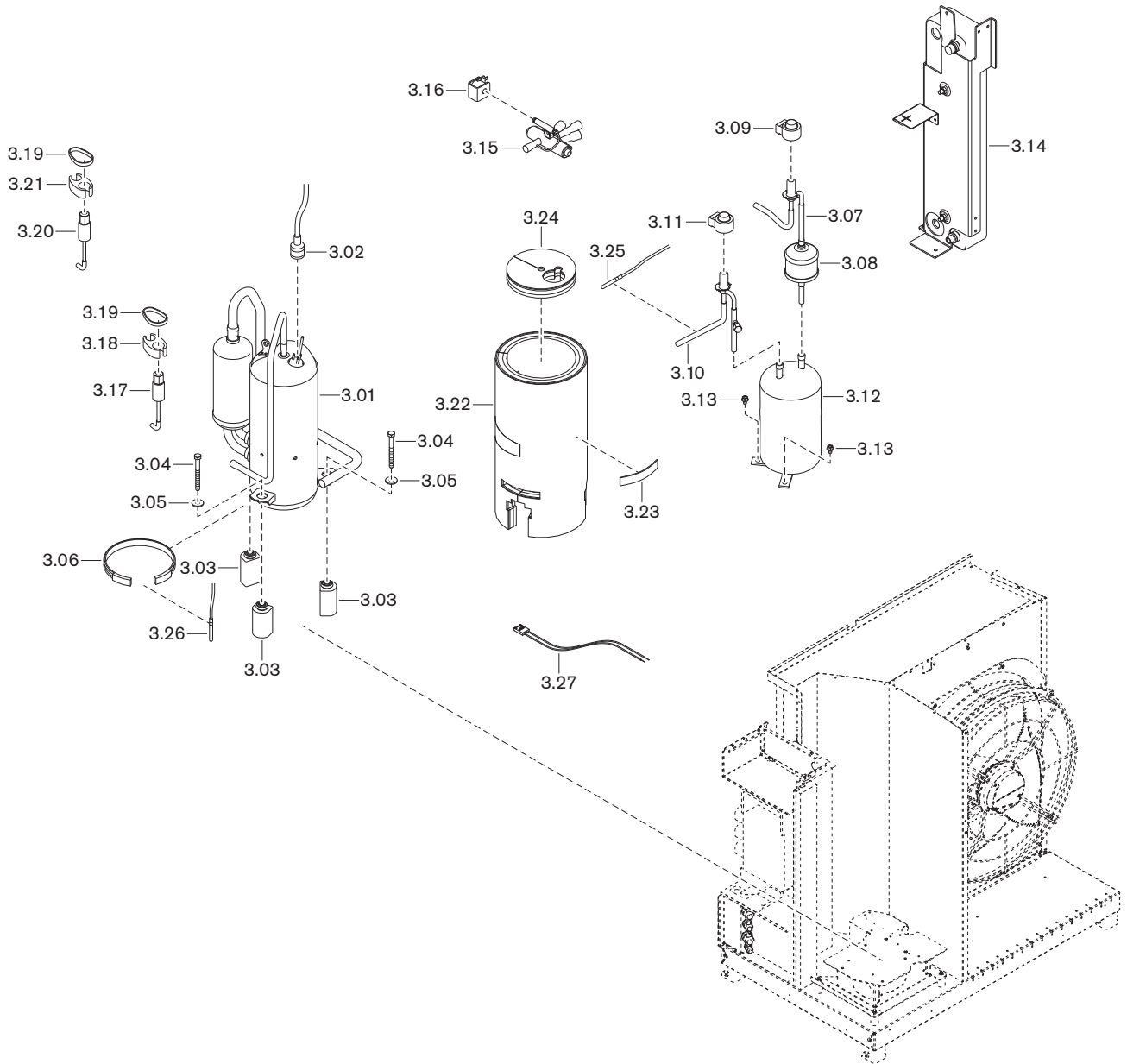
WEB 13/20-A-RMD-A



<b>pos.</b>	<b>benaming</b>	<b>bestel-nr.</b>
2.01	Afdekplaat verdamper boven WEB 13/20	503 002 05 832
2.02	Verdamper WEB 13/20	503 002 05 842
2.03	Verdampervoet groot	503 002 05 522
2.04	Verdampervoet klein	503 002 05 532
2.05	Isolatie doorvoer verdamperbuizen	503 002 05 542
2.06	Afdichthoek	503 002 05 552
2.07	Schroef 4 x 8	503 002 05 562
2.08	Isolatie verdamperhouder A	503 002 05 572
2.09	Isolatie verdeelruimte bovenzijde	503 002 05 582
2.10	Inlegstuk aanzuigbereik	503 002 05 592
2.11	Scheidingsplaat koelunit WEB 13/20	503 002 05 852
2.12	Ventilator Ø 450 mm	503 002 05 612
2.13	Schroef 5 x 14 T25	503 002 05 622
2.14	Luchtkanaal inverter geïsoleerd	503 002 05 632
2.15	Luchtafscheider compleet met slang	503 002 05 862
2.16	Volumestroomsensor bg compleet WEB 13/20	503 002 05 872
2.17	Kabel debietsensor	503 002 05 662
2.18	Leiding retour compleet WEB 13/20	503 002 05 882
2.19	Leiding temperatuurvoeler retour	503 002 05 682
2.20	Afsluitventiel aanvoer	503 002 05 692
2.21	Vlakke afdichting 30x21x2	503 002 05 702
2.22	Adapter aanvoer steek op G1	503 002 05 712
2.23	O-ring 26,0 x 3,5 EPDM	503 002 05 722
2.24	Beveiligingsbeugel NW20	503 002 05 732
2.25	Plaatdoorvoer NW20	503 002 05 742
2.26	Terugslagklep	503 002 05 752
2.27	Schroef ISO14583 M5 x 8	503 002 05 762
2.28	Aansluitleiding recht	503 002 05 772
2.29	Vlakke afdichting 38x27x2	503 002 05 782
2.30	Clip Ø 18 mm, breedte 30 mm	503 002 06 942

11 Reserveonderdelen

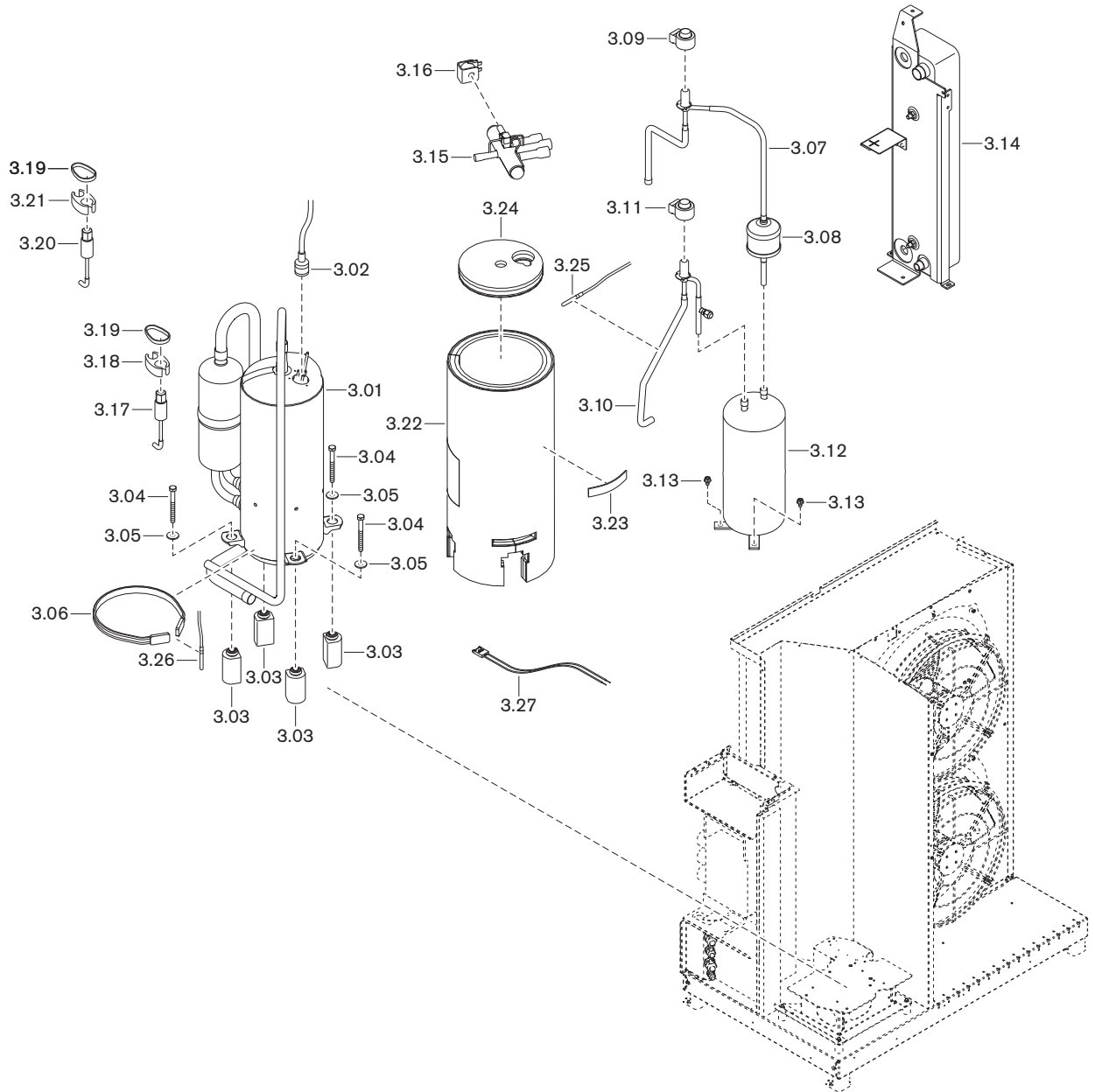
WEB 7/10-A-RME-A, WEB 9/14-A-RME-A en WEB 10/15-A-RMD-A  
afbeelding: WEB 10/15-A-RMD-A



pos.	benaming	bestel-nr.
3.01	Compressor	
	– WEB 7/10 en WEB 9/14	503 002 06 012
	– WEB 10/15	503 002 06 302
3.02	Aansluitleiding compressor	
	– WEB 7/10 en WEB 9/14	503 002 06 022
	– WEB 10/15	503 002 06 312
3.03	Rubberen buffer compressor	503 002 06 032
3.04	Schroef DIN 931 M8 x 80	503 002 06 042
3.05	Sluitring 8,4	503 002 06 052
3.06	Oliecarterverwarming compleet	503 002 06 062
3.07	Expansieventiel oververhitting compleet met filterdroger	
	– WEB 7/10 en WEB 9/14	503 002 06 072
	– WEB 10/15	503 002 06 322
3.08	Filterdroger	503 002 06 082
3.09	Spoel expansieventiel oververhitting	503 002 06 092
3.10	Expansieventiel onderkoeling compleet	
	– WEB 7/10 en WEB 9/14	503 002 06 102
	– WEB 10/15	503 002 06 332
3.11	Spoel expansieventiel onderkoeling	503 002 06 112
3.12	Vloeistofvat 2,4 l	503 002 06 122
3.13	Schroef M6 x10	503 002 06 132
3.14	Condensor	
	– WEB 7/10 en WEB 9/14	503 002 06 142
	– WEB 10/15	503 002 06 342
3.15	4-weg-omschakelventiel	
	– WEB 7/10 en WEB 9/14	503 002 06 152
	– WEB 10/15	503 002 06 352
3.16	Spoel 4-weg omschakelklep	503 002 06 202
3.17	Hogedruksensor 0-34 bar	503 002 06 182
3.18	Afstandshouder 10-16 mm	503 002 06 212
3.19	Kabelbinder 387 x 7,6	503 002 06 222
3.20	Lagedruksensor 0-16 bar	503 002 06 232
3.21	Afstandshouder 18-22 mm	503 002 06 242
3.22	Isolatie compressor mantel	
	– WEB 7/10 en WEB 9/14	503 002 06 252
	– WEB 10/15	503 002 06 362
3.23	Klittenband isolatie compressor	503 002 06 262
3.24	Isolatie compressor deksel	503 002 06 272
3.25	Temperatuurvoeler PT1000	503 002 06 282
3.26	Temperatuurvoeler oliecarter	503 002 06 292
3.27	Kabelboom compressor	
	– WEB 7/10 en WEB 9/14	503 002 06 952
	– WEB 10/15	503 002 06 962

11 Reserveonderdelen

WEB 13/20-A-RMD-A

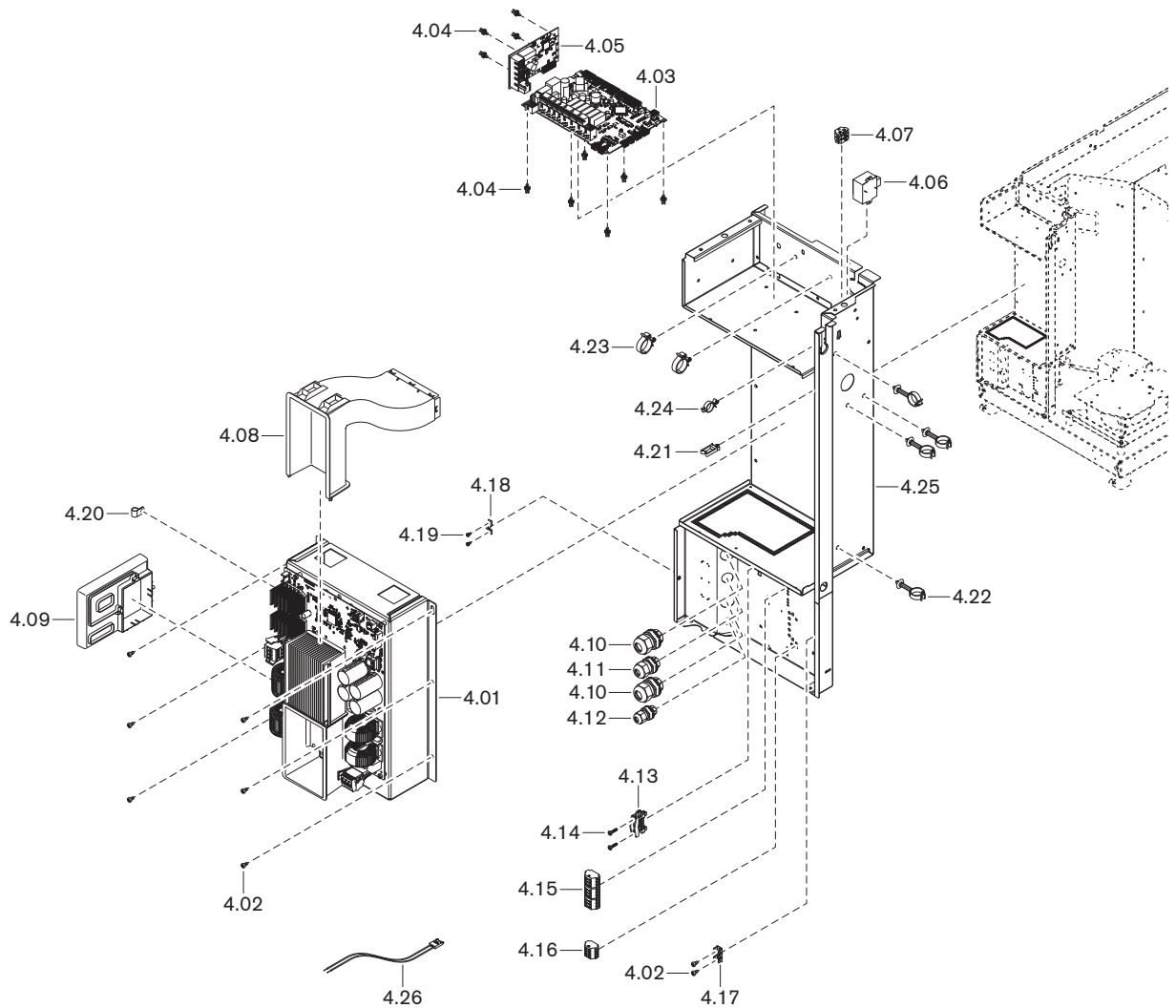


<b>pos.</b>	<b>benaming</b>	<b>bestel-nr.</b>
3.01	Compressor WEB 13/20	503 002 06 372
3.02	Aansluitleiding compressor WEB 13/20	503 002 06 382
3.03	Rubberen buffer compressor	503 002 06 032
3.04	Schroef DIN 931 M8 x 80	503 002 06 042
3.05	Sluitring 8,4	503 002 06 052
3.06	Oliecarterverwarming compleet WEB 13/20	503 002 06 392
3.07	Expansieventiel oververhitting compleet met filterdroger	503 002 06 402
3.08	Filterdroger	503 002 06 082
3.09	Spoel expansieventiel oververhitting	503 002 06 092
3.10	Expansieventiel onderkoeling compleet	503 002 06 412
3.11	Spoel expansieventiel onderkoeling	503 002 06 112
3.12	Vloeistofvat 3,2 l	503 002 06 422
3.13	Schroef M6 x10	503 002 06 132
3.14	Condensor WEB 13/20	503 002 06 432
3.15	4-weg-omschakelventiel WEB 13/20	503 002 06 442
3.16	Spoel 4-weg omschakelklep	503 002 06 202
3.17	Hogedruksensor 0-34 bar	503 002 06 182
3.18	Afstandshouder 10-16 mm	503 002 06 212
3.19	Kabelbinder 387 x 7,6	503 002 06 222
3.20	Lagedruksensor 0-16 bar	503 002 06 232
3.21	Afstandshouder 18-22 mm	503 002 06 242
3.22	Isolatie compressor mantel WEB 13/20	503 002 06 452
3.23	Klittenband isolatie compressor	503 002 06 262
3.24	Isolatie compressor deksel WEB 13/20	503 002 06 462
3.25	Temperatuurvoeler PT1000	503 002 06 282
3.26	Temperatuurvoeler oliecarter	503 002 06 292
3.27	Kabelboom compressor WEB 13/20	503 002 06 972

11 Reserveonderdelen

WEB 7/10-A-RME-A en WEB 9/14-A-RME-A

afbeelding: WEB 7/10-A-RME-A

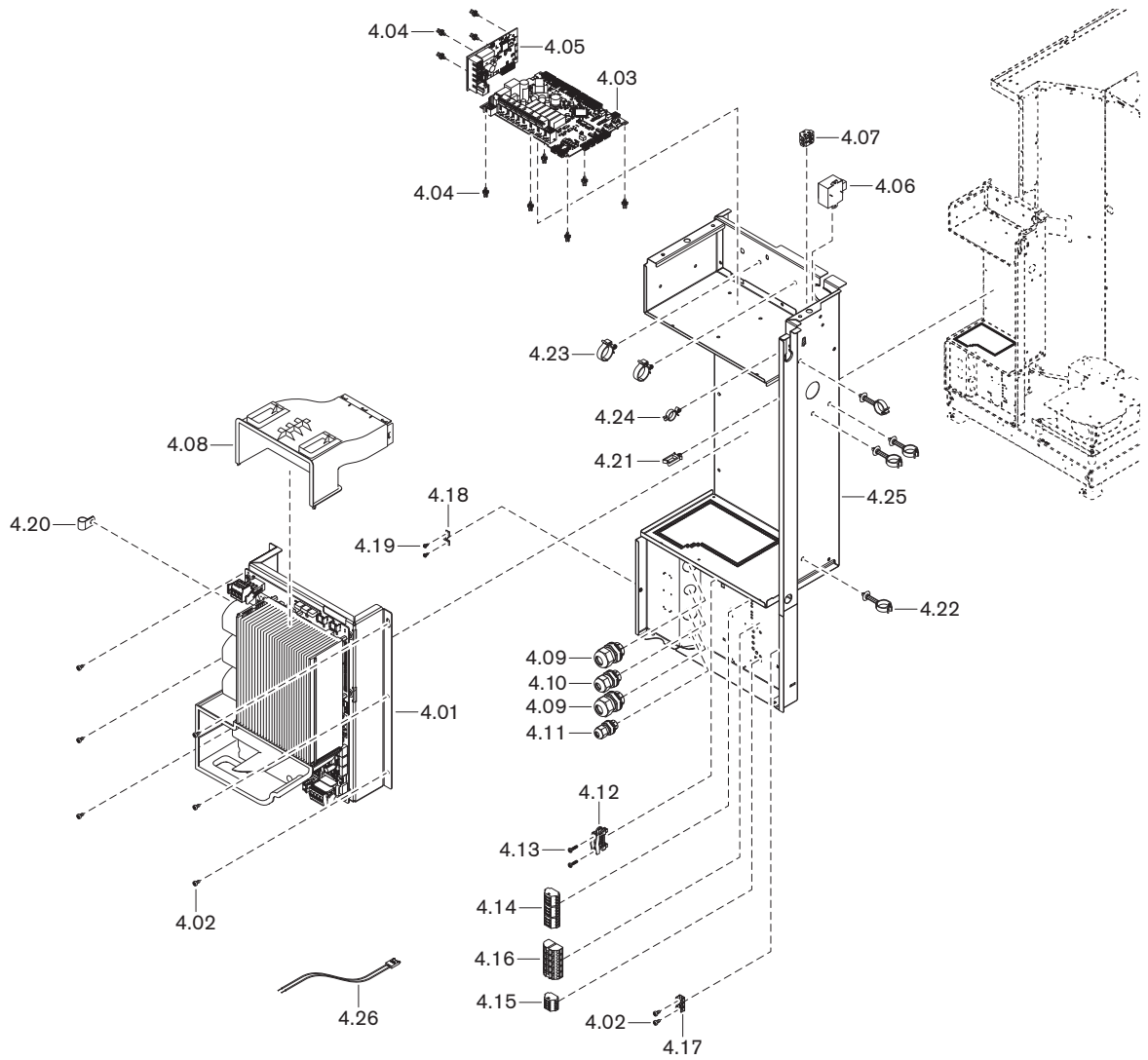


pos.	benaming	bestel-nr.
4.01	Inverter WEB 7/10 en WEB 9/14	503 002 06 502
4.02	Schroef M4 x 8	503 002 06 512
4.03	Besturingsprintplaat koudecircuit <sup>(1)</sup>	503 002 06 522
4.04	Afstandshouder printplaat 12,4 mm	503 002 06 532
4.05	Veiligheidsprintplaat propaan detectie	503 002 06 542
4.06	Smooerspoeel	503 002 06 552
4.07	Aansluitklem 2P	503 002 06 562
4.08	Luchtkanaal inverter boven eenfasig	503 002 06 572
4.09	Luchtkanaal inverter onder eenfasig	503 002 06 582
4.10	Kabeldoorvoer M25 x 1,5	503 002 06 592
4.11	Kabeldoorvoer M20 x 1,5	503 002 06 602
4.12	Kabeldoorvoer M16 x 1,5	503 002 06 612
4.13	Kabelklem KU	503 002 06 622
4.14	Schroef M4 x 16	503 002 06 632
4.15	Aansluitklem 3P	503 002 06 642
4.16	Aansluitklem 4P	503 002 06 652
4.17	Vlakke aardingsstekker 6-voudig	503 002 06 662
4.18	Bevestigingsklem	503 002 06 672
4.19	Schroef M3 x 6	503 002 06 682
4.20	Bevestigingsklem 9,5	503 002 06 692
4.21	Kabelhouder 11-1 x 18-8	503 002 06 702
4.22	Kabelhouder Ø 22 mm, hoogte 30 mm	503 002 06 712
4.23	Buisklem 17-24 mm	503 002 06 722
4.24	Kabelclip Ø 17,5 mm, hoogte 4,8 mm	503 002 06 732
4.25	Schakelkast eenfasig	503 002 06 792
4.26	Kabelboom voor	
	– bus	503 002 06 802
	– Modbus	503 002 06 812
	– netaansluiting	503 002 06 822
	– temperatuursensoren 1	503 002 06 832
	– temperatuursensoren 2	503 002 06 842
	– druksensoren	503 002 06 852
	– oliecarterverwarming	503 002 06 862
	– bus besturingsprintplaat koudecircuit/ veiligheidsprintplaat propaan detectie	503 002 06 872
	– besturingsprintplaat koudecircuit/ veiligheidsprintplaat propaan detectie	503 002 06 882

<sup>(1)</sup> Positie DIP-schakelaar voor Modbus-verbinding controleren [hfst. 9.2].

11 Reserveonderdelen

**WEB 10/15-A-RMD-A en WEB 13/20-A-RMD-A**  
afbeelding: WEB 13/20-A-RMD-A



pos.	benaming	bestel-nr.
4.01	Omvormer	
	–WEB 10/15	503 002 06 742
	Inverter WEB 13/20	503 002 06 782
4.02	Schroef M4 x 8	503 002 06 512
4.03	Besturingsprintplaat koudecircuit	503 002 06 522
4.04	Afstandshouder printplaat 12,4 mm	503 002 06 532
4.05	Veiligheidsprintplaat propaan detectie	503 002 06 542
4.06	Smooispoel (alleen WEB 13/20)	503 002 06 552
4.07	Aansluitklem 2P (alleen WEB 13/20)	503 002 06 562
4.08	Luchtkanaal inverter boven driefasig	503 002 06 752
4.09	Kabeldoorvoer M25 x 1,5	503 002 06 592
4.10	Kabeldoorvoer M20 x 1,5	503 002 06 602
4.11	Kabeldoorvoer M16 x 1,5	503 002 06 612
4.12	Kabelklem KU	503 002 06 622
4.13	Schroef M4 x 16	503 002 06 632
4.14	Aansluitklem 3P	503 002 06 642
4.15	Aansluitklem 4P	503 002 06 652
4.16	Aansluitklem 5P	503 002 06 762
4.17	Vlakke aardingsstekker 6-voudig	503 002 06 662
4.18	Bevestigingsklem	503 002 06 672
4.19	Schroef M3 x 6	503 002 06 682
4.20	Bevestigingsklem 11,1	503 002 06 772
4.21	Kabelhouder 11-1 x 18-8	503 002 06 702
4.22	Kabelhouder Ø 22 mm, hoogte 30 mm	503 002 06 712
4.23	Buisklem 17-24 mm	503 002 06 722
4.24	Kabelclip Ø 17,5 mm, hoogte 4,8 mm	503 002 06 732
4.25	Schakelkast driefasig	
	– WEB 10/15	503 002 06 892
	– WEB 13/20	503 002 06 922
4.26	Kabelboom voor	
	– bus	503 002 06 802
	– Modbus (alleen WEB 10/15)	503 002 06 902
	– netaansluiting	503 002 06 912
	– temperatuursensoren 1	503 002 06 832
	– temperatuursensoren 2	503 002 06 842
	– druksensoren	503 002 06 852
	– oliecarterverwarming	503 002 06 862
	– bus besturingsprintplaat koudecircuit/ Veiligheidsprintplaat propaan detectie	503 002 06 872
	– besturingsprintplaat koudecircuit/ Veiligheidsprintplaat propaan detectie	503 002 06 882

**12 Notities**

**12 Notities**







13 Trefwoordenlijst

<b>A</b>		Flexibele slang.....	42
Aanloopstroom .....	14	Fundering .....	30, 39, 61
Aansluitschema .....	46, 47	<b>G</b>	
Aansprakelijkheid .....	5	Garantie .....	5
Aanvoer .....	42	Gaslucht .....	7
Aanvoertemperatuur .....	16	Geluid.....	15
Aanvoertemperatuur koelwater.....	18	Geluidsemisiewaarde.....	15
Aanvoertemperatuur verwarmingswater .....	16	Geluidsvermogen .....	15
Aardlekschakelaar .....	14, 46	Gewicht .....	27
Aardopwarmingsvermogen.....	27	GWP .....	27
Afmetingen .....	27	<b>H</b>	
Afvoer van afvalstoffen.....	9	Hogedrukschakelaar.....	11
<b>B</b>		<b>I</b>	
Bar .....	58	Inactieve tijd.....	49
Bedrijfsdruk .....	27	Inhoud .....	27
Bedrijfsonderbreking.....	49	Inspectiekaart .....	51
Beschermingsgraad .....	14	Installatievolume.....	59
Beschermingsmiddelen.....	7	<b>K</b>	
Besturingsprint koudecircuit .....	13	Koelen .....	59
Besturingsprintplaat koudecircuit .....	56	Koelvermogen .....	18
Betonnen sokkel.....	61	Kogelsifon .....	44
Beurs .....	9	Koudemiddel.....	6, 27
Brandbaar koudemiddel.....	9	Koudemiddellekkage .....	7
Broeikaspotentieel.....	27	<b>L</b>	
Buisverwarming kogelsifon.....	44	Leeg gewicht.....	27
Buitenbedrijfstelling.....	49	Levensduur.....	7
<b>C</b>		Luchthoeveelheid .....	16
CO2-equivalent.....	27	Lucht-koudemiddelafscheider .....	11
Componenten.....	12, 13	Luchtvochtigheid .....	15
Compressor .....	11, 14	<b>M</b>	
Condens .....	44	mbar.....	58
Condensafvoer .....	44	Minimum volumestroom .....	16
Condensor.....	11	Minimumvolume water.....	59
Condenswater .....	44	Modbus-aansluiting .....	47
Constructief bepaalde levensduur.....	7, 51	Montageopties .....	39
COP .....	16	<b>N</b>	
<b>D</b>		Netspanning .....	14
DIP-schakelaar .....	56	Normen .....	14
Drainage.....	61	<b>O</b>	
Drukapparatuur.....	58	Omgevingscondities.....	15
Drukeenheid .....	58	Omgevingsinvloeden .....	45
<b>E</b>		Omrekeningstabel .....	58
EER .....	18	Onderhoud.....	51
Elektrische aansluiting .....	45	Onderhoudscontract .....	50
Elektrische gegevens.....	14	Ontluchten .....	54
Elektrische verwarming.....	45, 50	Ontluchter in het gebouw.....	42, 54
Elektrostatische ontlading.....	8	Ontwatering.....	44
Emissie .....	15	Opgenomen vermogen .....	14
ESD-veiligheidsmaatregelen .....	8	Opslag .....	9, 15
Expansieventiel .....	11		
Expositie.....	9		
<b>F</b>			
Fabrieksummer .....	10		

Opstelling .....	6, 15
Opstellingshoogte .....	15
Opstellingslocatie .....	28
Overstortventiel .....	11
Overzicht.....	12, 13

**P**

Pa.....	58
Pascal .....	58
PBM .....	7
PED.....	58
Persoonlijke beschermingsmiddelen.....	7
Plat dak.....	41
Prestatiecoëfficiënt.....	16, 18
Propaandetectie.....	13

**R**

RCD .....	46
Regelaar koudecircuit.....	13
Registratiegegevens.....	14
Reinigen .....	52
Reserveonderdelen .....	63
Retour .....	42
Richtlijn leidingsystemen.....	42

**S**

Serienummer.....	10
Storingsdiagnose.....	56

**T**

Temperatuur.....	15
Thermisch vermogen.....	16
Traceverwarming kogelsifon.....	44
Transport.....	9, 15, 27, 38
Type .....	10
Type code.....	10
Typeplaat .....	10

**U**

Uitschakelen.....	49
-------------------	----

**V**

Veiligheidsmaatregelen.....	7
Veiligheidsprintplaat propaandetectie.....	13
Veiligheidsuitrusting .....	9
Ventilator .....	11
Verdamper .....	11
Vermogensbereik.....	16
Verwarmingsleiding .....	43
Verwarmingswater .....	18
Vlakke console.....	41
Voedingsspanning .....	14
Voeler.....	11, 13
Volumestroom.....	16
Volumestroom verwarmingswater .....	16
Volumestroomsensor .....	11
Vorstdiepte .....	61

**W**

Wateruitredetemperatuur.....	16, 18
Werkingsgebied koelen.....	18
Werkingsgebied verwarmen.....	17
Windbelasting .....	30, 41

**Z**

Zekering.....	14
---------------	----

Das ist Zuverlässigkeit. C'est la fiabilité. That's reliability. Questa è affidabilità. 信頼性とは、ころいろものです。Това е надеждност. Ez a megbízhatóság. Đó là sự đáng tin cậy. اردن رقابارت المؤمنان است To je zanesljivost. Güvence budur. Αυτό σημαίνει αξιοπιστία. 그것은 바로 신뢰성입니다. To je spoľahlivosť. Dat is betrouwbaarheid. Tämä on luotettavuutta. هذه هي الوثوقية See on usaldusväärsus. Pouzdana tvrtka. To jest niezawodność. นั่นคือความเชื่อถือได้ Це надійність. Isto é fiabilidade. To je spolehlivost. यही विश्वसनीयता है. Det är pålitlighet. זאת אמינות. Esto es fiabilidad. Это надёжность. Itulah kepercayaan. 值得信赖。Is é sin iontaofacht. Iyan ang maaasahan. Aceasta este fiabilitatea. اتى ن س و شو سه مو Tai - patikimumas. Det er pålitelighet. Tā ir uzticamība. Sa se fyab. To je pouzdanost. La fiabilité avant tout. Det er pålidelighed.