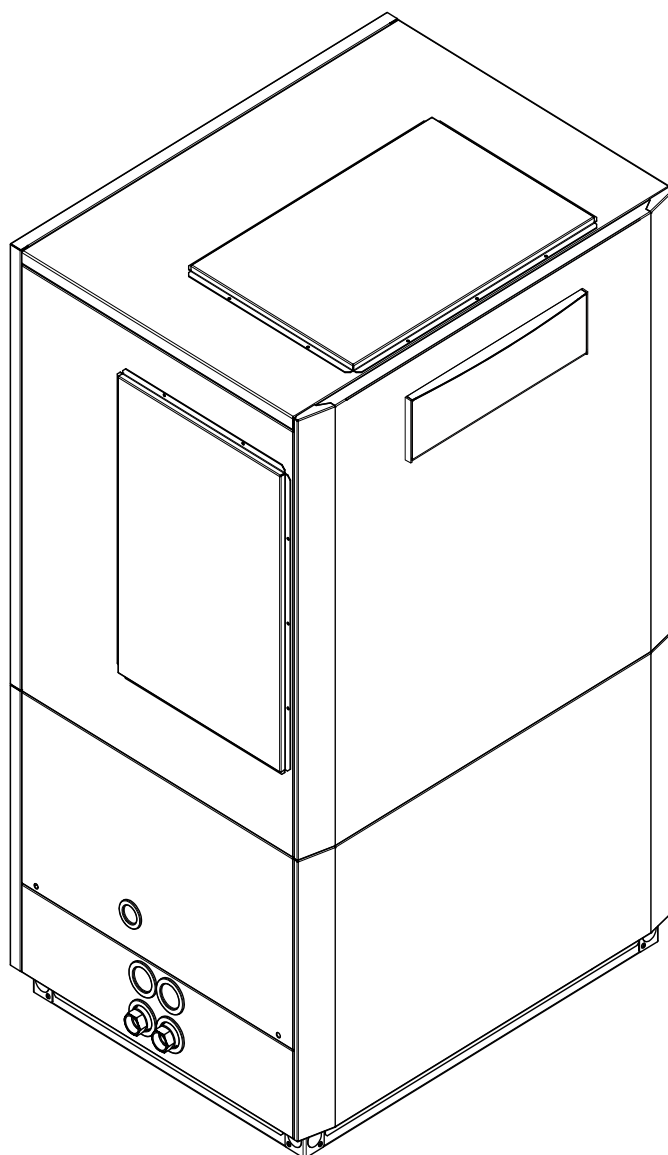


– weishaupt –

# manual

Istruzioni d'uso e montaggio

---





## Indice

<b>1</b>	<b>Note di sicurezza</b> .....	<b>2</b>
1.1	Simboli e contrassegno.....	2
1.2	Uso conforme .....	2
1.3	Norme e disposizioni di legge.....	2
1.4	Risparmio energetico nell'utilizzo della pompa di calore .....	3
<b>2</b>	<b>Uso previsto della pompa di calore</b> .....	<b>4</b>
2.1	Campo di applicazione.....	4
2.2	Funzionamento .....	4
2.3	Descrizione del funzionamento del contatore della quantità di energia integrato.....	5
<b>3</b>	<b>Dotazione di fornitura</b> .....	<b>6</b>
3.1	Unità principale .....	6
3.2	Quadro di comando .....	6
3.3	Corredo.....	8
<b>4</b>	<b>Accessori</b> .....	<b>9</b>
4.1	Stazione climatica ambiente.....	9
4.2	Sistema di gestione edificio .....	9
<b>5</b>	<b>Trasporto</b> .....	<b>10</b>
<b>6</b>	<b>Installazione</b> .....	<b>13</b>
6.1	Informazioni generali .....	13
6.2	Tubatura della condensa.....	14
6.3	Suono .....	14
<b>7</b>	<b>Montaggio</b> .....	<b>15</b>
7.1	Informazioni generali .....	15
7.2	Allacciamento aria .....	15
7.3	Allacciamento sul lato del riscaldamento.....	17
7.4	Sensore di temperatura.....	19
7.5	Allacciamento elettrico .....	21
<b>8</b>	<b>Avviamento</b> .....	<b>24</b>
8.1	Informazioni generali .....	24
8.2	Preparazione .....	24
8.3	Procedura.....	25
<b>9</b>	<b>Pulizia/Manutenzione</b> .....	<b>26</b>
9.1	Manutenzione.....	26
9.2	Pulizia lato riscaldamento.....	26
9.3	Pulizia lato aria.....	27
<b>10</b>	<b>Blocchi/Localizzazione errori</b> .....	<b>28</b>
<b>11</b>	<b>Messa fuori servizio/Smaltimento</b> .....	<b>29</b>
<b>12</b>	<b>Informazioni sull'apparecchio</b> .....	<b>30</b>
	<b>Appendice</b> .....	<b>I</b>

## 1 Note di sicurezza

### 1.1 Simboli e contrassegno

All'interno del manuale, le avvertenze particolarmente importanti sono accompagnate dalle diciture **ATTENZIONE!** e **NOTA**.

#### **ATTENZIONE**

---

Pericolo di vita o pericolo di lesioni o danni materiali gravi.

---

#### **Avvertenza**

---

Pericolo di danni materiali o lesioni lievi oppure informazioni importanti senza ulteriori pericoli per persone e cose.

---

### 1.2 Uso conforme

Questo apparecchio è omologato solo per l'uso previsto dal costruttore. Un uso diverso o che si discosti da quello previsto è considerato non conforme. L'uso conforme comprende anche il rispetto di quanto contenuto nella documentazione del progetto. È vietato apportare modifiche o trasformazioni all'apparecchio.

### 1.3 Norme e disposizioni di legge

Questa pompa di calore è destinata, secondo l'articolo 1, capitolo 2 k) della Direttiva UE 2006/42/CE (Direttiva Macchine), all'uso in ambito domestico ed è pertanto soggetta ai requisiti della Direttiva UE 2014/35/UE (Direttiva Bassa tensione). In tal modo essa è predisposta all'uso da parte di inesperti per il riscaldamento di negozi, uffici e altri ambienti di lavoro analoghi, di aziende agricole, hotel, pensioni e simili o di altre strutture abitative.

Nella progettazione e realizzazione della pompa di calore sono state osservate tutte le corrispondenti Direttive UE e le norme DIN e VDE (vedi Dichiarazione di conformità CE).

L'allacciamento elettrico della pompa di calore deve essere eseguito attenendosi alle norme VDE, EN e CEI vigenti. Inoltre devono essere osservate le condizioni di allacciamento dei gestori delle reti di approvvigionamento.

Per l'allacciamento dell'impianto di riscaldamento attenersi alle vigenti disposizioni in materia.

L'apparecchio può essere usato dai bambini a partire dagli 8 anni di età e anche dalle persone con ridotte capacità fisiche, mentali o sensoriali oppure con scarsa conoscenza ed esperienza, purché siano sotto la sorveglianza di un adulto o sia stato insegnato loro a usare l'apparecchio in modo sicuro ed essi capiscano i pericoli che ne derivano.

I bambini non devono giocare con l'apparecchio. Non far eseguire gli interventi di pulizia e di manutenzione a cura dell'utente ai bambini senza la supervisione di un adulto.

#### **ATTENZIONE**

---

L'esercizio e la manutenzione della pompa di calore sono soggetti agli ordinamenti giuridici dei paesi in cui essa viene utilizzata. A seconda della quantità di refrigerante è necessario controllare e annotare la tenuta ermetica della pompa di calore a intervalli regolari facendo ricorso a personale qualificato.

---

Per maggiori informazioni al riguardo consultare il registro allegato.

#### 1.4 Risparmio energetico nell'utilizzo della pompa di calore

Con l'acquisto di questa pompa di calore si contribuisce al rispetto dell'ambiente. Requisito per una modalità di esercizio a risparmio energetico è la corretta disposizione delle fonti di calore e dell'impianto per l'utilizzo dell'energia termica.

Di particolare importanza per l'efficacia di una pompa di calore è mantenere la differenza di temperatura fra l'acqua di riscaldamento e la fonte di calore il più bassa possibile. Per questo si consiglia vivamente un dimensionamento accurato della fonte di calore e dell'impianto di riscaldamento. Una differenza di temperatura superiore di un grado Kelvin (un °C) comporta un aumento del consumo di energia del 2,5% circa. È necessario fare attenzione, nel corso del dimensionamento dell'impianto di riscaldamento, a come vengono considerate le utenze speciali, come ad es. la produzione di acqua calda sanitaria, e a come queste vengono dimensionate per le basse temperature. Un riscaldamento a pavimento (riscaldamento a superficie) è l'ideale per l'utilizzo di una pompa di calore grazie alle basse temperature di mandata (da 30 °C a 40 °C).

Durante l'esercizio è importante che non si accumulino impurità negli scambiatori, dato che queste fanno aumentare la differenza di temperatura, peggiorando quindi il coefficiente di prestazione.

Un contributo non indifferente ad un utilizzo energeticamente efficiente viene dato anche dalle corrette impostazioni del programmatore della pompa di calore. Per ulteriori note al riguardo, consultare le istruzioni d'uso del programmatore della pompa di calore.

## 2 Uso previsto della pompa di calore

### 2.1 Campo di applicazione

La pompa di calore aria/acqua è progettata esclusivamente per il riscaldamento e raffreddamento di acqua di riscaldamento. Essa può essere utilizzata in impianti di riscaldamento già esistenti o di nuova costruzione.

La pompa di calore è adatta all'esercizio monoenergetico e bivalente fino a una temperatura dell'aria esterna pari a  $-22^{\circ}\text{C}$ .

Nel funzionamento in continuo deve essere mantenuta una temperatura del ritorno dell'acqua di riscaldamento superiore a  $22^{\circ}\text{C}$  ( $+2^{\circ}\text{C}/-0^{\circ}\text{C}$ ), al fine di poter garantire il perfetto sbrinamento dell'evaporatore.

La pompa di calore non è concepita per l'elevato fabbisogno termico richiesto durante l'asciugatura di opere in muratura, per cui il maggiorato fabbisogno va coperto con apparecchi speciali, a carico del committente. Per l'asciugatura di opere in muratura in autunno o inverno si consiglia di installare un riscaldatore elettrico supplementare (disponibile tra gli accessori).

In esercizio di raffreddamento, la pompa di calore è adatta a temperature atmosferiche da  $+15^{\circ}\text{C}$  a  $40^{\circ}\text{C}$ . La pompa può essere utilizzata per il raffreddamento dinamico e silenzioso. La temperatura dell'acqua di raffreddamento in ingresso minima è di  $+7^{\circ}\text{C}$ .

#### Avvertenza

L'apparecchio non è idoneo all'utilizzo con un convertitore di frequenza.

### 2.2 Funzionamento

#### Riscaldamento

L'aria esterna viene aspirata dal ventilatore e convogliata attraverso l'evaporatore (scambiatore). L'evaporatore raffredda l'aria, ossia ne estrae il calore. Il calore così ottenuto viene trasmesso nell'evaporatore per mezzo del fluido di lavoro (liquido refrigerante).

Con l'ausilio di un compressore elettrico il calore acquisito viene "pompatto" a un livello di temperatura più alto per mezzo di un aumento di pressione e poi viene ceduto tramite il condensatore (scambiatore) all'acqua di riscaldamento.

In questo caso l'energia elettrica viene impiegata per portare il calore dell'ambiente a un livello di temperatura più alto. Dato che l'energia sottratta all'aria viene trasferita all'acqua di riscaldamento, questo apparecchio viene denominato pompa di calore aria/acqua.

La pompa di calore aria/acqua è costituita dai componenti principali evaporatore, ventilatore valvola di espansione, compressore, un condensatore e un sistema elettrico di comando.

In presenza di temperature ambiente basse l'umidità dell'aria si raccoglie sotto forma di brina sull'evaporatore e peggiora la trasmissione del calore. Un deposito irregolare non rappresenta in questo caso un difetto. Quando necessario l'evaporatore viene sbrinato automaticamente dalla pompa di calore. A seconda delle condizioni atmosferiche è possibile la fuoriuscita di nubi di vapore dallo sfiato aria.

#### Raffrescamento

In modalità d'esercizio "raffrescamento" l'evaporatore e il condensatore invertono il loro funzionamento. L'acqua di riscaldamento trasmette il calore al liquido refrigerante

tramite il condensatore che adesso funge da evaporatore. Mediante il compressore il liquido refrigerante viene portato a un livello di temperatura maggiore. Tramite il condensatore (evaporatore nell'esercizio di riscaldamento) il calore viene ceduto all'aria ambiente.

### **2.3 Descrizione del funzionamento del contatore della quantità di energia integrato**

I valori prestazionali prescritti dal produttore del compressore a diversi livelli di pressione sono reperibili nel software della pompa di calore. Per il rilevamento dei livelli di pressione attuali, nel circuito frigorifero della pompa di calore sono montati due sensori di pressione supplementari a monte e a valle del compressore. Sulla base dei dati del compressore presenti nel software e del livello di pressione attuale è possibile determinare la potenza termica istantanea. L'integrale della potenza termica nel tempo di funzionamento dà la quantità di energia ceduta dalla pompa di calore che viene visualizzata nel display del programmatore della pompa di calore in modo separato per riscaldamento, produzione di acqua calda sanitaria e acqua per la piscina.

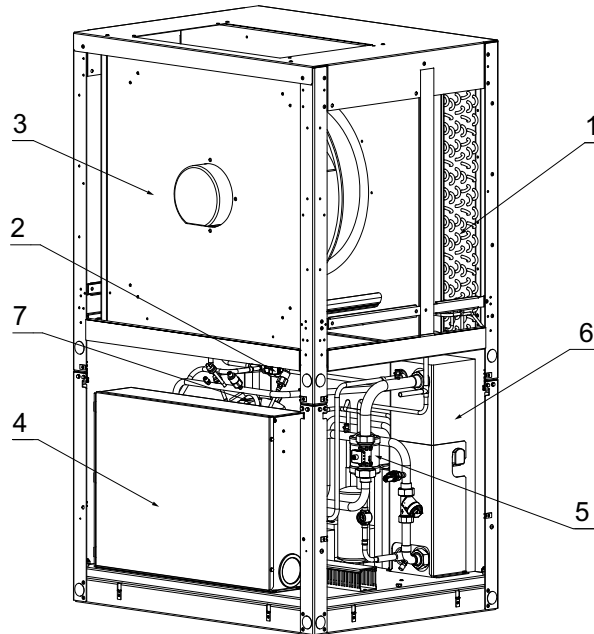
Il contatore della quantità di energia integrato non è utilizzabile ai fini del calcolo dei costi di riscaldamento. La norma EN 1434 risulta inapplicabile.

### 3 Dotazione di fornitura

#### 3.1 Unità principale

La pompa di calore include i componenti elencati di seguito.

Il circuito frigorifero è "chiuso ermeticamente" e contiene il liquido refrigerante fluorurato R410A previsto dal Protocollo di Kyoto. L'indicazione del valore GWP e del CO<sub>2</sub> equivalente del liquido refrigerante si trova nel capitolo "Informazioni sull'apparecchio". Il liquido refrigerante è esente da CFC, non distrugge l'ozono e non è infiammabile.



1. Evaporatore
2. Valvola di espansione
3. Ventilatore
4. Quadro di comando
5. Filtro essiccatore
6. Condensatore
7. Compressore

#### 3.2 Quadro di comando

Il quadro di comando si trova nella pompa di calore. Dopo aver rimosso la copertura frontale inferiore e allentato le due viti laterali, è possibile togliere il coperchio del quadro di comando.

All'interno del quadro di comando si trovano i morsetti di collegamento (alla rete), i componenti elettronici di potenza per il compressore, il regolatore del circuito frigorifero e il programmatore della pompa di calore.

Il programmatore della pompa di calore è una comoda apparecchiatura elettronica di regolazione e comando. Esso comanda e sorveglia l'intero impianto di riscaldamento in funzione della temperatura esterna, la produzione di acqua calda sanitaria e i dispositivi di sicurezza.

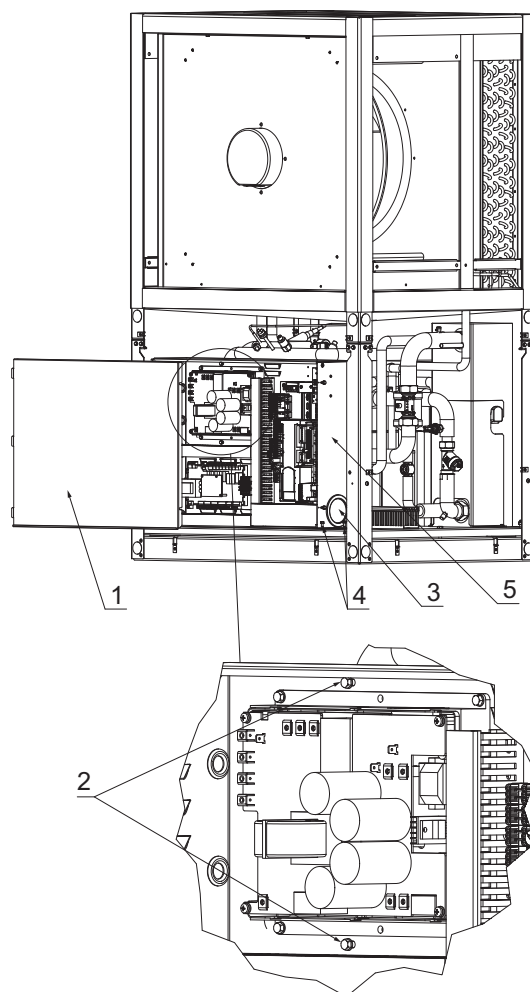
Il sensore di temperatura esterna, da montare a carico del committente, incluso il materiale di fissaggio, è a corredo della pompa di calore.

Il funzionamento e l'uso del programmatore della pompa di calore sono descritti nelle Istruzioni d'uso allegate.



3 Dotazione di fornitura

Per agevolare i lavori di assistenza sul circuito frigorifero, è possibile smontare il quadro di comando e appoggiarlo vicino all'apparecchio. A tale scopo, è necessario rimuovere il coperchio e staccare il quadro di comando dall'impianto di raffreddamento.



1. Rimuovere il coperchio del quadro di comando.
2. Allentare le 2 viti dell'impianto di raffreddamento.
3. Scollegare le linee di alimentazione sul regolatore e farle passare attraverso il raccordo dell'estremità del tubo.
4. Allentare le 2 viti del quadro di comando.
5. Spingere il quadro di comando leggermente verso destra e rimuoverlo tirandolo in avanti.

3 Dotazione di fornitura

### **3.3 Corredo**

**in alto sulla pompa di calore:**

1x isolante preformato collegamento canale

1x guarnizione ad anello aspirazione piccola

1x guarnizione ad anello sfiato grande

**nella bacinella della condensa:**

1x sensore esterno con materiale di fissaggio

**sotto il ventilatore:**

8x tappo cieco ø 30 - nero

**esternamente sull'imballaggio:**

Storico

## 4 Accessori

### 4.1 Stazione climatica ambiente

Nel raffrescamento tramite sistemi di riscaldamento/raffrescamento a superficie la regolazione ha luogo in base alla temperatura ambiente e all'umidità dell'aria misurate dalla stazione climatica ambiente.

A tale scopo si imposta la temperatura ambiente desiderata sul programmatore della pompa di calore. Sulla scorta della temperatura ambiente e dell'umidità dell'aria presenti nel locale di riferimento viene calcolata la temperatura minima possibile dell'acqua di raffrescamento. L'andamento della regolazione del raffrescamento viene influenzato dalla temperatura ambiente rilevata al momento e dalla temperatura ambiente nominale impostata.

### 4.2 Sistema di gestione edificio

Integrando un'apposita scheda di interfaccia, il programmatore della pompa di calore può essere connesso alla rete di un sistema di gestione dell'edificio. Per l'esatto collegamento e configurazione dell'interfaccia, consultare le istruzioni di montaggio integrative fornite con la scheda.

Per il programmatore della pompa di calore sono possibili i seguenti collegamenti di rete:

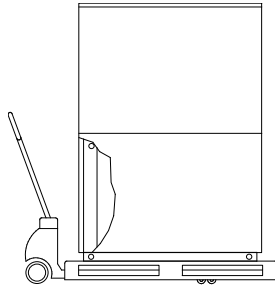
- Modbus
- EIB, KNX
- Ethernet

## 5 Trasporto

### **ATTENZIONE**

Durante il trasporto è possibile inclinare la pompa di calore non oltre i 45° (in ogni direzione).

Il trasporto sul luogo finale di installazione dovrebbe essere effettuato su pallet. L'unità principale può essere trasportata con un carrello elevatore, un carrello per sacchi o simili, oppure tramite tubi da 3/4" passati attraverso i fori nella piastra base o nel telaio.

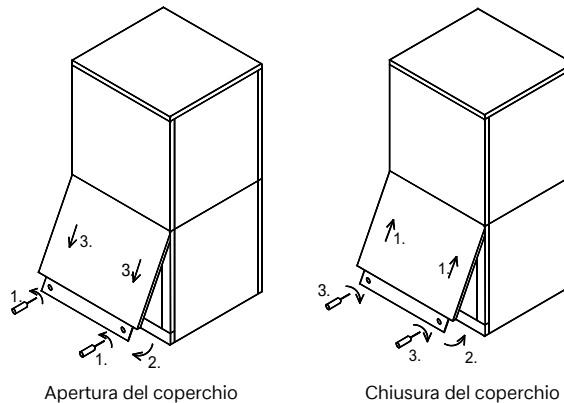


La pompa di calore e il pallet di trasporto sono tenuti insieme da 4 protezioni antiribaltamento. Le protezioni devono essere rimosse.

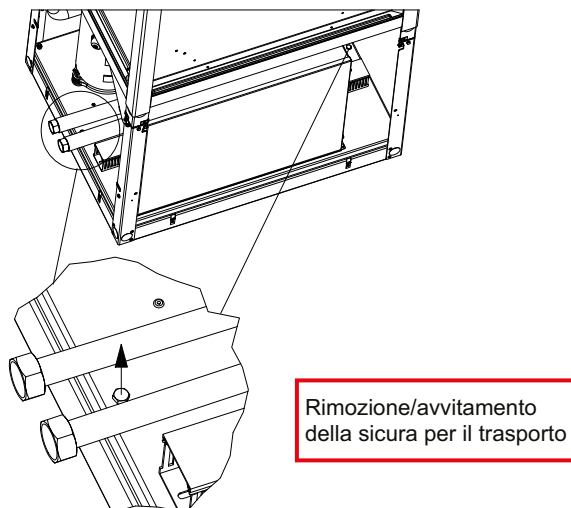
Per utilizzare i fori di trasporto nel telaio è necessario rimuovere le parti inferiori della copertura. A tale scopo, svitare le due viti presenti sullo zoccolo e tirare indietro le lamiere sganciandole in alto. Appendendo le parti in lamiera, è necessario spingerle leggermente verso l'alto.

Inserendo i tubi portanti nel telaio è necessario fare attenzione a non danneggiare i componenti.

Nel luogo di installazione occorre inserire nei fori utilizzati per il trasporto gli 8 cappucci di protezione neri a corredo dell'apparecchio.



Dopo il trasporto occorre rimuovere la sicura per il trasporto posta su ambo i lati della base dell'apparecchio.

**⚠ ATTENZIONE**

La sicura per il trasporto deve essere rimossa prima dell'avviamento.

Per facilitare il trasporto in abitazioni o edifici già esistenti, è possibile dividere l'unità principale in due parti.

Una volta rimosse le lamiere di copertura, procedere quindi come segue:

1. Aspirare il liquido refrigerante.
2. Rimuovere il tubo flessibile della condensa.
3. Togliere l'isolante dei tubi sui punti saldati.
4. Staccare i 4 punti saldati senza lasciare trucioli.
5. Scollegare il cavo del ventilatore e farlo passare attraverso i pressacavi della bacinella della condensa.
6. Allentare le 4 viti su ciascun angolo.
7. Tirare giù la parte superiore della pompa di calore.
8. Eseguire il sollevamento usando le apposite aree presenti sul telaio.
9. Trasportare la pompa di calore al luogo di installazione.
10. Ricomporre i pezzi.
11. Risaldare i punti separati (mediante lavaggio con gas inerte).
12. Creare il vuoto nel circuito frigorifero.
13. Versare il liquido refrigerante.
14. Effettuare la prova di tenuta.
15. Applicare nuovamente gli isolanti sui tubi.
16. Ricollegare il ventilatore.
17. Servirsi dei fori per applicare un eventuale ausilio di trasporto (ad es. cinghie, ecc.).

**⚠ ATTENZIONE**

Non sollevare dalla bacinella della condensa. Quest'ultima non è in grado di sopportare forze elevate.

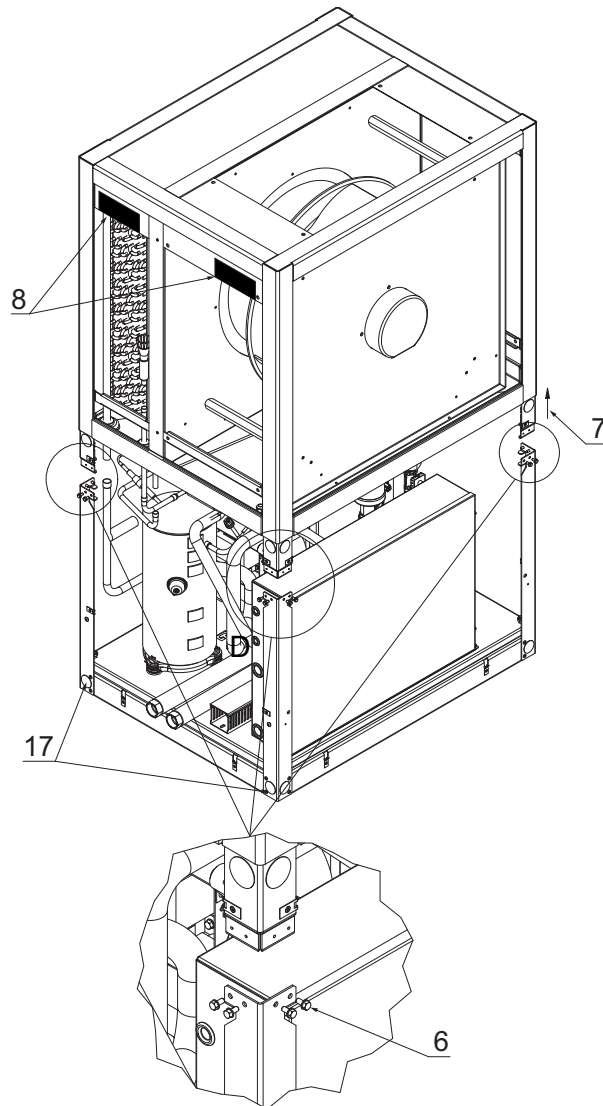
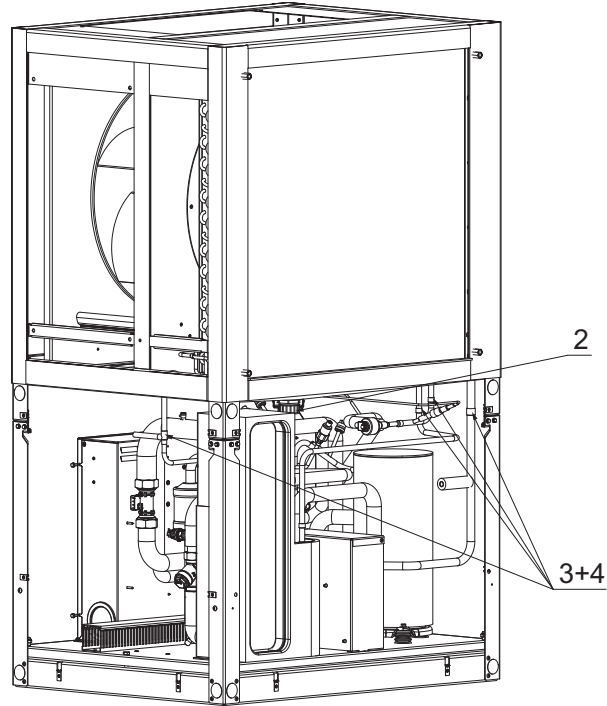
**⚠ ATTENZIONE**

Gli interventi sul circuito frigorifero e sull'impianto elettrico devono essere eseguiti solo da tecnici specializzati competenti.

**⚠ ATTENZIONE**

Prima di riporre la parte superiore, rimuovere il tubo flessibile della condensa.

5 Trasporto



## 6 Installazione

### 6.1 Informazioni generali

La pompa di calore è progettata per essere integrata sia nelle aree accessibili che in quelle inaccessibili al pubblico.

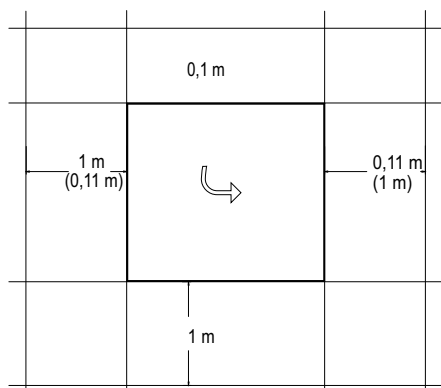
La struttura dell'apparecchio prevede diverse possibilità di collegamento. Spostando una delle due coperture avvitata è possibile cambiare la posizione dell'apertura di sfiato da destra (stato alla fornitura) a sinistra oppure in alto.

Sostituendo le lamiere di copertura inferiori laterali è inoltre possibile spostare il collegamento idraulico da sinistra (stato alla fornitura) a destra. Le diverse possibilità di collegamento sono illustrate nel disegno quotato (vedi cap. 1 on page II).

La pompa di calore aria/acqua deve essere installata in un ambiente asciutto e senza rischio di gelo su una superficie piatta, liscia e orizzontale. Il telaio deve poggiare sul terreno senza spazi al fine di garantire un'insonorizzazione sufficiente. Nel caso vengano utilizzati dei piedini regolabili, allineare orizzontalmente la pompa di calore. Con l'utilizzo dei piedini, il livello sonoro potrà subire un aumento fino a 3 dB(A), pertanto sarà necessario adottare ulteriori misure per garantire un'adeguata insonorizzazione.

L'installazione sopra un eventuale serbatoio di base richiede che questa copra per intero tutto il perimetro d'appoggio. Posizionare la pompa di calore in modo tale da agevolare eventuali lavori di manutenzione. A tale scopo lasciare uno spazio di circa 1 m sul lato frontale e laterale rispetto agli attacchi per l'acqua di riscaldamento della pompa di calore.

Le parti laterali non devono essere coperte dalle linee di allacciamento.



#### **⚠ Avvertenza**

La pompa di calore non è concepita per l'utilizzo oltre i 2000 metri (slm).

Nell'ambiente di installazione la temperatura non deve scendere sotto il punto di congelamento né superare i 35 °C in nessuna stagione.

L'apparecchio non deve essere mai installato in ambienti con elevata umidità dell'aria. In caso di tassi di umidità dell'aria superiori al 50 % e di temperature esterne sotto 0 °C si può avere la formazione di condensa sulla pompa di calore e sul convogliamento aria.

Se la pompa di calore viene installata ad un piano superiore verificare la portata del solaio e per questioni acustiche pianificare con cura il disaccoppiamento antivibrato. Da evitare l'installazione su un solaio in legno.

## 6.2 Tubatura della condensa

L'acqua di condensa che si accumula durante l'esercizio deve essere trasportata via senza che possa gelare. Per garantirne il corretto deflusso la pompa di calore deve essere in posizione orizzontale. Il tubo dell'acqua di condensa deve avere un diametro minimo di 50 mm e deve confluire nel canale di scarico senza che possa gelare. Non scaricare la condensa direttamente in bacini di depurazione e fossati. I vapori aggressivi e la tubatura della condensa, se non protetta dal gelo, possono causare danni irreparabili all'evaporatore.

## 6.3 Suono

- Per evitare la trasmissione di vibrazioni meccaniche al sistema di riscaldamento, in presenza di elevate esigenze acustiche, si consiglia di collegare quest'ultimo alla pompa di calore con un tubo flessibile.
- I canali dell'aria utilizzati devono essere disaccoppiati dalla pompa di calore con tecniche insonorizzanti, al fine di evitare la trasmissione di vibrazioni meccaniche ai canali stessi.
- La mancata rimozione dal compressore delle viti della sicura per il trasporto può provocare un sensibile aumento delle emissioni sonore.



## 7 Montaggio

### 7.1 Informazioni generali

È necessario provvedere ai seguenti collegamenti sulla pompa di calore:

- Aria di alimentazione/espulsione
- Mandate/ritorni dell'impianto di riscaldamento
- Scarico della condensa
- Tensione di alimentazione
- Sensore di temperatura

### 7.2 Allacciamento aria

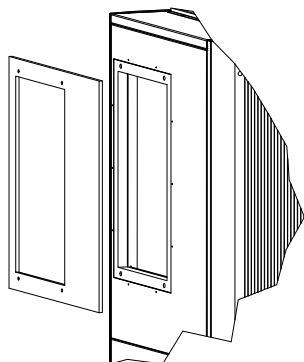
#### ⚠ ATTENZIONE

La zona di aspirazione e sfiato d'aria non deve essere ridotta o coperta.

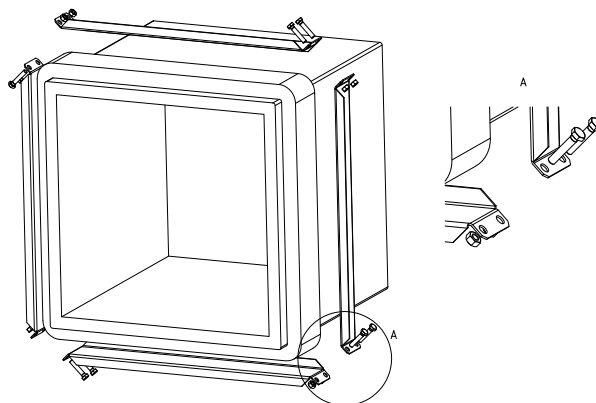
#### ⚠ ATTENZIONE

La pompa di calore può funzionare solamente con i canali dell'aria montati.

I canali dell'aria in cemento leggero rinforzato con fibra di vetro disponibili come accessori sono resistenti all'umidità e permeabili alla diffusione (canale di scarico 600 x 600 e canale di aspirazione 750 x 750). Nel caso di impiego del canale dell'aria per il lato di sfiato (600 x 600) incollare sul lato degli attacchi prescelto attorno all'apertura di sfiato l'accessorio "isolante preformato per collegamento canale" (nel corredo).

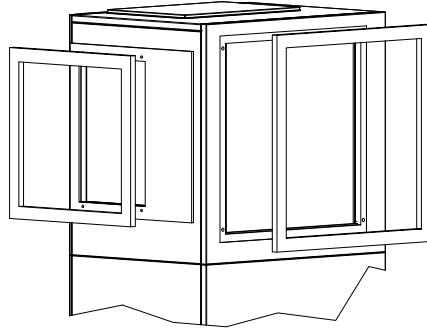


Il collare di tenuta viene utilizzato per assicurare la tenuta tra i canali dell'aria e la pompa di calore. I canali dell'aria stessi non vengono avvitati direttamente alla pompa di calore. In condizioni di esercizio, solo la guarnizione in gomma entra in contatto con la pompa di calore. In questo modo il montaggio e lo smontaggio della pompa di calore risultano facilitati e si ottiene anche un buon isolamento acustico.



## 7 Montaggio

Se si utilizza un canale dell'aria diverso da quello disponibile come accessorio, è necessario verificare che la sezione interna del lato di aspirazione e di sfiatione non venga ridotta dal canale dell'aria. Per assicurare la tenuta sulla pompa di calore avvalersi delle "guarnizioni ad anello grandi e piccole" in dotazione, grazie alle quali si ottiene al tempo stesso una diminuzione delle vibrazioni dell'elemento accoppiatore.



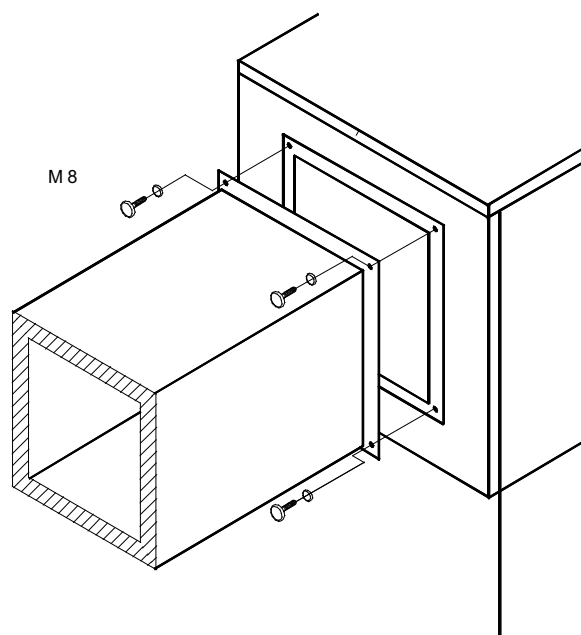
Con la guarnizione ad anello grande è possibile posizionare l'apertura di aspirazione della pompa di calore direttamente su una breccia in parete predisposta appositamente.

Occorre assicurarsi che la breccia in parete venga obbligatoriamente coperta sul lato interno con un isolamento dal freddo per impedire un raffreddamento o un'umidificazione della muratura.

Con l'impiego di canali dell'aria corti sull'uscita dell'aria, sul lato esterno della parete della breccia in parete è necessario installare una griglia di protezione o un deflettore che siano in grado di impedire che parti del corpo (dita e braccia, in particolar modo di bambini) possano entrare in contatto con il ventilatore della pompa di calore.

Utilizzando canali dell'aria provvisti di flangia verrà fissato negli appositi fori filettati (per i dadi esagonali di prolunga) un manicotto di collegamento sul lato aspirazione e uno sul lato sfiatione con 4 viti a testa esagonale M8. Prestare la massima attenzione a mettere in contatto entrambi i manicotti del canale dell'aria con l'isolante e non con la lamiera di copertura.

Inoltre è necessario provvedere a un disaccoppiamento antivibrazioni e un isolamento delle condotte adeguati



### 7.3 Allacciamento sul lato del riscaldamento

Gli allacciamenti sul lato del riscaldamento sulla pompa di calore sono dotati di filettatura interna da 1". Quando si esegue il collegamento alla pompa di calore utilizzare una chiave come contrasto nei punti di giunzione.

Come alternativa il collegamento lato riscaldamento può avvenire anche verso destra. Per fare ciò è necessario smontare le lamiere di copertura frontali inferiori sinistra e destra. Portare sull'apparecchio i due tubi di collegamento incl. supporto da destra a sinistra. Quindi montare nuovamente le lamiere di copertura frontali invertendole.

Prima di eseguire gli allacciamenti della pompa di calore dal lato acqua di riscaldamento è necessario lavare l'impianto di riscaldamento per rimuovere eventuali impurità, residui di materiali di tenuta o simili. Un accumulo di residui nel condensatore può comportare il blocco totale della pompa di calore. Negli impianti con possibilità di chiusura della portata dell'acqua di riscaldamento è necessario, a causa delle valvole delle resistenze elettriche e dei termostati, che il committente monti una valvola di sovrappressione dietro la pompa di riscaldamento in un bypass del riscaldamento. Questo per garantire una portata minima di acqua di riscaldamento attraverso la pompa di calore e prevenire i blocchi.

Una volta eseguita l'installazione sul lato riscaldamento è necessario caricare, sfiatare e sottoporre a prova idraulica l'impianto di riscaldamento.

Per il riempimento dell'impianto attenersi alle seguenti indicazioni:

- L'acqua non trattata utilizzata per il riempimento e il rabbocco deve essere di qualità pari all'acqua potabile (incolore, chiara, senza depositi)
- L'acqua utilizzata per il riempimento e il rabbocco deve essere prefiltrata (larghezza dei pori max. 5 µm).

La calcificazione degli impianti di riscaldamento ad acqua calda sanitaria non può essere evitata, ma risulta trascurabile negli impianti con temperature di mandata inferiori a 60°C. Nel caso delle pompe di calore per alte temperature e soprattutto negli impianti bivalenti con un ampio range di prestazioni (combinazione pompa di calore + caldaia) è possibile raggiungere anche temperature di mandata superiori ai 60°C. Pertanto l'acqua utilizzata per il riempimento e il rabbocco deve rispettare i seguenti valori indicativi ai sensi della norma UNI 8065/2019. Fare riferimento alla tabella per i valori della durezza totale.

Potenza termica totale in kW	Totale elementi alcalini terrosi in mol/m <sup>3</sup> oppure mmol/l	Volume specifico dell'impianto in l/kW		
		< 20	≥ 20 < 50	≥ 50
		Durezza totale in °dH		
< 50	≤ 2,0	≤ 16,8	≤ 11,2	< 0,11 <sup>1</sup>
50 - 200	≤ 2,0	≤ 11,2	≤ 8,4	
200 - 600	≤ 1,5	≤ 8,4	< 0,11 <sup>1</sup>	
> 600	< 0,02	< 0,11 <sup>1</sup>		

1. Questo valore non rientra nei limiti previsti per lo scambiatore nelle pompe di calore.

Fig. 7.1: Valori indicativi per l'acqua utilizzata per il riempimento e il rabbocco secondo la norma VDI 2035

Sugli impianti con un volume specifico di 50 l/kW, quindi al di sopra della media, si raccomanda l'uso di acqua completamente desalinizzata e di uno stabilizzatore pH per ridurre al minimo il rischio di corrosione nella pompa di calore e nell'impianto di riscaldamento.

#### ATTENZIONE

Nel caso dell'acqua completamente desalinizzata, assicurarsi di non scendere al di sotto del valore di pH minimo consentito di 7,5 (valore minimo consentito per il rame). Ciò potrebbe infatti causare la distruzione della pompa di calore

### Portata minima d'acqua di riscaldamento

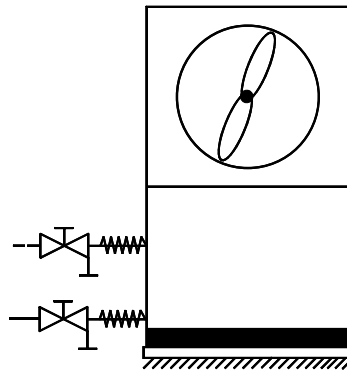
La portata minima d'acqua di riscaldamento della pompa di calore deve essere garantita in ogni stato d'esercizio dell'impianto di riscaldamento. Tale condizione può essere raggiunta, ad esempio, installando un doppio distributore senza pressione differenziale o una valvola di sovrappressione. L'impostazione di una valvola di sovrappressione viene spiegata nel capitolo Avviamento. Un calo al di sotto della portata minima d'acqua di riscaldamento può causare un totale danneggiamento della pompa di calore in seguito al congelamento dello scambiatore di calore a piastre nel circuito frigorifero.

La portata nominale è indicata nelle Informazioni sull'apparecchio in base alla temperatura di mandata max. e deve essere rispettata durante la progettazione. In caso di temperature di progetto inferiori a 30 °C nella mandata, è necessaria una progettazione in base alla portata volumetrica max. con 5 K di differenza in A7/W35.

La portata nominale indicata (vedi "Informazioni sull'apparecchio" a pag. 30.) deve essere garantita in ogni stato d'esercizio. Un interruttore di portata integrato serve esclusivamente per spegnere la pompa di calore in caso di diminuzione straordinaria e improvvisa della portata dell'acqua di riscaldamento, e non per la sorveglianza e la protezione della portata nominale.

### Protezione antigelo (fonte di calore)

Negli impianti a pompa di calore nei quali non è possibile garantire l'assenza di gelo, è necessario prevedere la possibilità di scarico (vedere figura). Una volta che il programmatore della pompa di calore e la pompa di circolazione riscaldamento sono pronti all'utilizzo, la funzione antigelo del programmatore stesso entra in funzione. In caso di messa fuori servizio della pompa di calore o mancanza di corrente, occorre scaricare l'impianto in tre punti precisi (vedere figura) e all'occorrenza sfiatarlo. Negli impianti a pompa di calore, sui quali non è possibile rilevare una mancanza di corrente (casa vacanze), il circuito di riscaldamento deve essere utilizzato con una protezione antigelo (fonte di calore) adeguata.



## 7.4 Sensore di temperatura

A seconda del tipo di pompa di calore, i seguenti sensori di temperatura sono già montati o devono essere aggiunti:

- Temperatura esterna (R1)
- Temperatura 1°, 2° e 3° circuito di riscaldamento (R2, R5 ed R13)
- Temperatura di mandata (R9), come sensore antigelo nelle pompe di calore aria/acqua
- Temperatura di uscita fonte di calore nelle pompe di calore acqua glicolata/acqua e acqua/acqua
- Temperatura acqua calda (R3)
- Temperatura del serbatoio di calore rigenerativo (R13)

### 7.4.1 Curve caratteristiche delle sonde

Temperatura in °C	-20	-15	-10	-5	0	5	10
NTC-2 in kΩ	14,6	11,4	8,9	7,1	5,6	4,5	3,7
NTC-10 in kΩ	67,7	53,4	42,3	33,9	27,3	22,1	18,0

15	20	25	30	35	40	45	50	55	60
2,9	2,4	2,0	1,7	1,4	1,1	1,0	0,8	0,7	0,6
14,9	12,1	10,0	8,4	7,0	5,9	5,0	4,2	3,6	3,1

I sensori di temperatura da collegare al programmatore della pompa di calore devono corrispondere alla curva caratteristica della sonda mostrata in Fig.7.2 a pag. 19. L'unica eccezione è costituita dal sensore della temperatura esterna nella dotazione di fornitura della pompa di calore (cfr. Fig.7.3 a pag. 19).

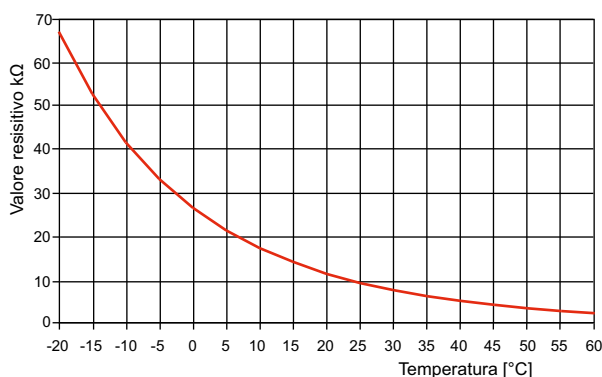


Fig. 7.2: Curva caratteristica della sonda NTC-10

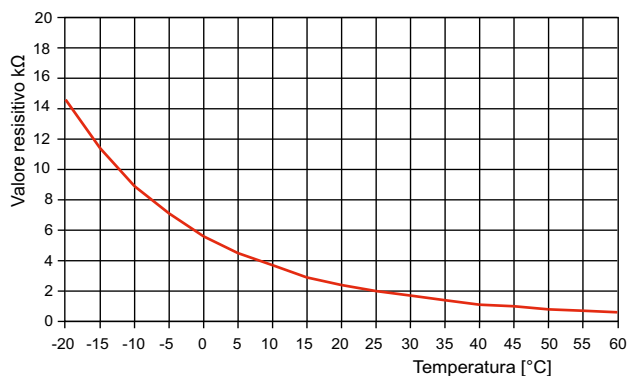


Fig. 7.3: Curva caratteristica della sonda NTC-2, in conformità con la norma DIN 44574 Sensore della temperatura esterna

7 Montaggio

**7.4.2 Montaggio del sensore temperatura esterna**

Il sensore di temperatura deve essere posizionato in maniera tale da rilevare tutti i fenomeni atmosferici e da non falsare il valore misurato.

- Deve essere collocato sulla parete esterna e possibilmente sul lato nord o nord-ovest
- Non applicare in "posizione riparata" (ad es. in una nicchia o sotto un balcone).
- Non montare vicino a finestre, porte, aperture di scarico dell'aria, lampade da esterno o pompe di calore.
- Non esporre direttamente ai raggi solari, in qualsiasi stagione.

Parametri di progetto cavo

Materiale conduttore	Cu
Lunghezza cavo	50 m
Temperatura ambiente	35 °C
Tipo di posa	B2 (DIN VDE 0298-4 / IEC 60364-5-52)
Diametro esterno	4-8 mm

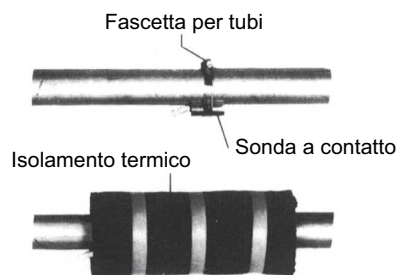
**7.4.3 Montaggio della sonda a contatto**

Il montaggio della sonda a contatto è necessario solo quando questa è compresa nella dotazione di fornitura della pompa di calore, ma non è già installata.

La sonda a contatto può essere applicata sul tubo oppure può essere installata nel pozzetto ad immersione del collettore compatto.

Montaggio come sonda a contatto sul tubo

- Ripulire il tubo del riscaldamento da vernice, ruggine e scorie
- Spalmare la superficie pulita con della pasta termoconduttiva (stendere uno strato sottile)
- Fissare la sonda con una fascetta per tubi (serrare bene, le sonde non fissate provocano malfunzionamenti) e isolare termicamente



**7.4.4 Sistema di distribuzione idraulico**

Il collettore compatto e il doppio distributore senza pressione differenziale fungono da interfaccia tra pompa di calore, sistema di distribuzione del riscaldamento, serbatoio polmone ed eventuale bollitore. Al posto di svariati componenti, viene impiegato un solo sistema compatto per rendere l'installazione più semplice. Ulteriori informazioni sono disponibili nelle corrispondenti istruzioni di montaggio.

## 7.5 Allacciamento elettrico

### 7.5.1 Informazioni generali

Tutte le operazioni di allacciamento elettrico devono essere eseguite soltanto da un elettricista specializzato o da uno specialista dei lavori di posa tenendo in considerazione:

- istruzioni d'uso e montaggio,
- norme di installazione locali ad es. VDE 0100
- condizioni tecniche di allacciamento del gestore della distribuzione dell'energia elettrica e del gestore della rete di alimentazione (ad es. TAB) e
- condizioni locali.

Per garantire la funzione antigelo, il programmatore della pompa di calore non deve mai essere posto senza tensione e la pompa di calore deve essere sempre attraversata da un flusso di liquido.

I contatti dei relè di uscita sono schermati, pertanto, in funzione della resistenza interna presente nello strumento di misurazione, si riscontrerà una tensione, seppure molto inferiore a quella di rete, anche in caso di contatti aperti.

### 7.5.2 Operazioni di allacciamento elettrico

1. Il cavo di alimentazione elettrico a 4 poli per il gruppo di potenza della pompa di calore viene condotto dal contatore di corrente della pompa di calore alla pompa di calore e fatto passare attraverso il contattore di blocco dell'azienda distributrice dell'energia elettrica (se richiesto).

Allacciamento della linea di carico sul quadro di comando della pompa di calore mediante i morsetti X1: L1/L2/L3/PE

Nell'alimentazione di potenza della pompa di calore è necessario predisporre un dispositivo di disinserimento onnipolare con distanza di apertura dei contatti di almeno 3 mm (ad es. contattore di blocco dell'azienda distributrice di energia elettrica o contattore di potenza) e un interruttore automatico onnipolare con intervento comune su tutti i conduttori esterni (corrente di apertura e caratteristica come da Informazioni sull'apparecchio).

2. Il cavo di alimentazione elettrico a 3 poli per il programmatore della pompa di calore (regolazione N1) viene collegato alla pompa di calore.

Allacciamento della linea di comando al connettore X1.1 "230 V-IN" (bianco): L/PE/N.

La potenza assorbita dalla pompa di calore è riportata nelle informazioni del prodotto oppure sulla targhetta dati.

Il cavo di alimentazione (L/N/PE~230 V, 50 Hz) per il WPM deve essere costantemente sotto tensione e per questo deve essere connesso a monte del contattore di blocco dell'azienda distributrice dell'energia elettrica oppure alla rete domestica, altrimenti durante un periodo di stacco della corrente dall'azienda elettrica saranno fuori servizio importanti funzioni di protezione.

3. Il contattore di blocco dell'azienda distributrice di energia elettrica (K22) con 3 contatti principali (1/3/5 // 2/4/6) e un contatto ausiliario (contatto NA NO ad es. 13/14) deve essere commisurato alla potenza della pompa di calore e messo a disposizione a carico del committente. Il contatto NA del contattore di blocco (13/14) dell'azienda distributrice di energia elettrica viene fissato al connettore (1) (=DI1) del blocco funzione 0 (grigio). **ATTENZIONE! Bassa tensione!**
4. Negli impianti monoenergetici (2° GC) il contattore (K20) per la resistenza elettrica ad immersione (E10) deve essere commisurato alla potenza del riscaldatore ed è a carico del committente. Il comando (230 V CA) viene effettuato dal programmatore della pompa di calore tramite il connettore (7) (=NO3) del blocco funzione 0 (grigio).
5. Il contattore (K21) per la resistenza flangiata (E9) nel bollitore deve essere commisurato alla potenza del riscaldatore ed è a carico del committente. Il comando (230 V CA) viene effettuato dal WPM tramite il connettore (7) del blocco funzione predefinito.
6. I contattori dei punti 3;4;5 vengono montati nella distribuzione elettrica. Le linee di carico per i riscaldatori devono essere dimensionate e protette in conformità con la norma DIN VDE 0100.

## 7 Montaggio

7. La pompa di circolazione riscaldamento (M13) viene collegata ai connettori (5) (230V) e (8) (segnale di comando) del blocco funzione 0 (grigio).
8. La pompa di caricamento acqua calda sanitaria (M18) viene collegata al connettore (5) del blocco funzione predefinito.
9. Il sensore esterno (R1) viene fissato al connettore (3) (=U1) del blocco funzione 0 (grigio).
10. Il sensore acqua calda sanitaria (R3) è installato nel bollitore e viene collegato al connettore (3) del blocco funzione predefinito.

---

### **Avvertenza**

Utilizzando le pompe trifase, attraverso il segnale di uscita a 230 V del programmatore della pompa di calore è possibile pilotare un contattore di potenza.

Le linee dei sensori possono essere prolungate fino a 50 m utilizzando cavi da 2 x 0,75 mm.

---

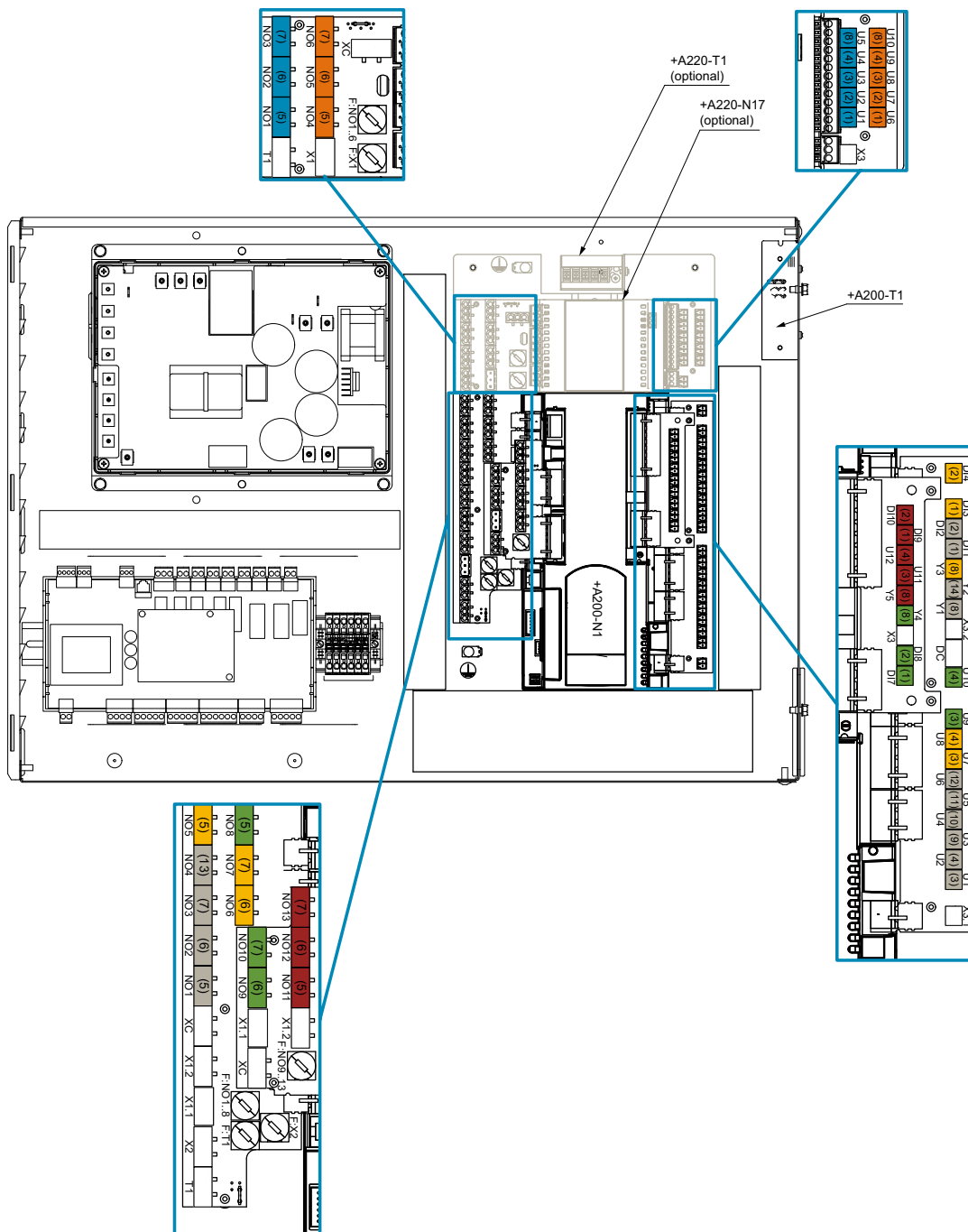
---

### **Avvertenza**

Ulteriori informazioni sul cablaggio del programmatore della pompa di calore sono disponibili nella documentazione elettrica.

---





### 7.5.3 Collegamento di pompe di circolazione regolate elettronicamente

Le pompe di ricircolo regolate elettronicamente possono presentare elevate correnti di avviamento, che in determinate circostanze possono ridurre la durata del programmatore della pompa di calore. Per questo motivo tra l'uscita del programmatore della pompa di calore e la pompa di ricircolo regolata elettronicamente deve essere installato o è già presente un relè di accoppiamento. Esso non è necessario se non si superano la corrente di esercizio ammessa di 2 A e una corrente di avviamento massima di 12 A della pompa di ricircolo regolata elettronicamente, oppure se è presente l'espressa autorizzazione del produttore della pompa. Per maggiori dettagli consultare la documentazione elettrica.

#### ⚠ ATTENZIONE

Non è consentito azionare più di una pompa di circolazione regolata elettronicamente mediante un'uscita relè.

## 8 Avviamento

### 8.1 Informazioni generali

Per assicurare un corretto avviamento, questo deve essere eseguito da un servizio clienti autorizzato dal costruttore. In determinate condizioni, tale operazione è correlata a un'ulteriore garanzia (cfr. Prestazioni in garanzia).

### 8.2 Preparazione

Controllare i seguenti punti prima dell'avviamento:

- Tutti i collegamenti della pompa di calore devono essere stati effettuati, come descritto nel capitolo 6.
- Tutte le valvole a saracinesca nel circuito di riscaldamento che potrebbero ostacolare il flusso corretto dell'acqua di riscaldamento devono essere aperte.
- I percorsi di aspirazione e sfiato aria devono essere liberi.
- Il senso di rotazione del ventilatore deve corrispondere al senso della freccia.
- Le impostazioni del programmatore della pompa di calore devono essere adeguate all'impianto di riscaldamento, come previsto nelle relative Istruzioni d'uso.
- Deve essere garantito lo scarico della condensa.
- Prima di montare la pompa di calore si deve lavare la rete idraulica a regola d'arte. Compresa la mandata della pompa di calore. Solo dopo il lavaggio è possibile integrare idraulicamente la pompa di calore.
- I filtri presenti di serie nell'apparecchio o forniti per il montaggio devono essere ispezionati non prima di 4 settimane e non oltre 8 settimane dall'avviamento della pompa di calore o di modifiche all'impianto di riscaldamento ed eventualmente puliti. A seconda del grado di sporcizia si devono prevedere ulteriori intervalli di manutenzione che devono essere stabiliti ed effettuati da una persona esperta e competente.
- Il corredo nel quadro di comando e il corredo nell'area al di sotto del ventilatore devono essere rimossi.

#### **Indicazioni particolari per l'integrazione delle pompe di calore negli impianti esistenti (casi di disinfezione):**

La rete di distribuzione del calore presente (materiali delle tubazioni, tipi di collegamento ecc.) e le superfici di riscaldamento presenti (ad es. radiatori, riscaldamento a pavimento ecc.) possono incidere sulla qualità dell'acqua. In particolare in caso di utilizzo di tubi d'acciaio saldati o tubi non resistenti alla diffusione dell'ossigeno possono essere presenti depositi, formazioni di scorie, fango o fenomeni simili che possono provocare danni all'impianto a pompa di calore. Questo può portare anche al blocco totale della pompa di calore. Per evitare ciò osservare tassativamente le misure seguenti:

- Rispetto delle caratteristiche e della qualità dell'acqua
- Lavaggio dell'impianto idraulico
- Intervallo di manutenzione dei filtri

Se sono possibili formazioni di fango o particelle ferromagnetiche nella rete idraulica, prima dell'inserimento del mezzo nella pompa di calore si devono prevedere separatori di fango o di magnetite a carico del committente. Gli intervalli di manutenzione devono essere definiti da una persona esperta e competente.

### 8.3 Procedura

L'avviamento della pompa di calore avviene mediante il programmatore della pompa di calore. Le impostazioni devono essere eseguite secondo le relative istruzioni.

Se è necessario assicurare la portata minima d'acqua di riscaldamento mediante valvola di sovrappressione, adeguare la valvola all'impianto di riscaldamento. Un'errata regolazione può comportare diverse condizioni di errore e un maggiore fabbisogno energetico. Per regolare correttamente la valvola di sovrappressione si consiglia la seguente procedura:

Chiudere tutti i circuiti di riscaldamento, che a seconda dell'utilizzo possono essere chiusi anche a impianto funzionante, in modo tale che sia presente uno stato d'esercizio sfavorevole per la portata d'acqua. Si tratta di norma dei circuiti di riscaldamento dei vani sui lati sud e ovest. Almeno un circuito di riscaldamento deve restare aperto (ad es. il bagno).

Aprire la valvola di sovrappressione fino a ottenere la differenza di temperatura massima indicata nella tabella in basso fra mandata e ritorno del riscaldamento alla temperatura corrente della fonte di calore. La differenza di temperatura deve essere misurata il più vicino possibile alla pompa di calore. Su impianti monoenergetici è necessario disattivare il riscaldatore durante l'avviamento.

Temperatura della fonte di calore		Differenza di temperatura max. fra mandata e ritorno del riscaldamento
da	fino a	
-20 °C	-15 °C	4 K
-14 °C	-10 °C	5 K
-9 °C	-5 °C	6 K
-4 °C	0 °C	7 K
1 °C	5 °C	8 K
6 °C	10 °C	9 K
11 °C	15 °C	10 K
16 °C	20 °C	11 K
21 °C	25 °C	12 K
26 °C	30 °C	13 K
31 °C	35 °C	14 K

In presenza di temperature dell'acqua di riscaldamento inferiori a 7 °C non è possibile provvedere all'avviamento. L'acqua nel serbatoio polmone deve essere riscaldata ad almeno 18 °C con il 2° generatore di calore.

Successivamente occorre attenersi a questa procedura per eseguire un avviamento senza inconvenienti:

1. Chiudere tutti i circuiti utenza.
2. Assicurare la portata d'acqua della pompa di calore.
3. Sul programmatore della pompa di calore si deve selezionare la modalità d'esercizio "Inverno".
4. Nel menu Funzioni speciali avviare il programma "Avviamento".
5. Attendere che la temperatura di ritorno raggiunga almeno 25 °C.
6. Infine aprire nuovamente, una dopo l'altra e lentamente, le valvole a saracinesca dei circuiti di riscaldamento, e in maniera tale che la portata dell'acqua di riscaldamento, aprendo leggermente il relativo circuito di riscaldamento, cresca costantemente. Contemporaneamente la temperatura dell'acqua di riscaldamento nel serbatoio polmone non deve scendere sotto 20 °C, per consentire lo sbrinamento della pompa di calore in qualsiasi momento.
7. Quando tutti i circuiti di riscaldamento sono completamente aperti e viene mantenuta una temperatura di ritorno di almeno 18 °C, l'avviamento è terminato.

#### ATTENZIONE

Il funzionamento della pompa di calore con temperature di sistema più basse può comportare il blocco totale della stessa.

## 9 Pulizia/Manutenzione

### 9.1 Manutenzione

Al fine di proteggere la verniciatura evitare di appoggiare e depositare oggetti sull'apparecchio. Le parti esterne della pompa di calore possono essere pulite con un panno umido e detergenti comunemente reperibili in commercio.

#### **Avvertenza**

Non usare mai detergenti contenenti sabbia, soda, acidi o cloro che potrebbero attaccare la superficie.

Per evitare blocchi dovuti a depositi di impurità nello scambiatore della pompa di calore è necessario assicurarsi che lo scambiatore nell'impianto di riscaldamento non si sporchi. Per proteggere l'evaporatore si consiglia di applicare nel canale di aspirazione una griglia antivolatili con almeno l'80% di sezione libera. Qualora dovessero verificarsi blocchi di funzionamento dovuti a sporcizia è necessario pulire l'impianto come sotto indicato.

### 9.2 Pulizia lato riscaldamento

#### **ATTENZIONE**

Pulire a intervalli regolari il filtro integrato.

Gli intervalli di manutenzione vanno stabiliti autonomamente a seconda del grado d'imbrattamento dell'impianto. Pulire il filtro.

Per la pulizia portare a pressione atmosferica il circuito di riscaldamento nell'area del filtro, estrarre il filtro svitandone la sede e pulirlo. Per l'assemblaggio seguire l'ordine inverso. Assicurarsi che il montaggio del filtro sia corretto e che l'avvitatura sia a tenuta.

La presenza di ossigeno nel circuito dell'acqua di riscaldamento, in particolare in caso di utilizzo di componenti in acciaio, può formare prodotti di ossidazione (ruggine). Questi raggiungono il sistema di riscaldamento attraverso le valvole, le pompe di circolazione o le tubazioni in plastica. Pertanto, in particolare nelle tubazioni del riscaldamento a pavimento, è necessario fare attenzione che l'installazione sia a tenuta di diffusione.

#### **Avvertenza**

Per evitare i depositi (ad es. ruggine) nel condensatore della pompa di calore, si consiglia di utilizzare un adeguato sistema di protezione anticorrosione.

Anche i residui di lubrificanti e materiali di tenuta possono lasciare impurità nell'acqua di riscaldamento.

Se le impurità sono così forti da limitare la funzionalità del condensatore nella pompa di calore, è necessario far pulire l'impianto da un idraulico.

Secondo le attuali conoscenze si consiglia di eseguire la pulizia con acido fosforico al 5% oppure, se è necessario eseguire la pulizia con maggiore frequenza, con acido formico al 5%.

In entrambi i casi il liquido utilizzato per la pulizia deve essere a temperatura ambiente. Si consiglia di pulire lo scambiatore nella direzione opposta al normale verso del flusso. Per evitare che il detergente acido penetri nel circuito dell'impianto di riscaldamento si consiglia di collegare l'apparecchio utilizzato per il lavaggio direttamente alla mandata e al ritorno del condensatore della pompa di calore.

Successivamente risciacquare accuratamente con adeguate sostanze neutralizzanti per evitare l'insorgere di danni causati da eventuali residui di detergente rimasti nel sistema.

Utilizzare gli acidi con cautela e attenersi alle disposizioni delle associazioni di categoria.

Rispettare sempre le indicazioni del produttore del detergente.

### 9.3 Pulizia lato aria

Canali dell'aria, evaporatore, ventilatore e scarico della condensa devono essere ripuliti dallo sporco (foglie, rami ecc.) all'inizio del periodo di riscaldamento. Per fare questo è necessario aprire lateralmente la pompa di calore, dapprima in basso e poi in alto.

#### **ATTENZIONE**

---

Prima dell'apertura dell'apparecchio porre senza tensione tutti i circuiti elettrici.

---

La rimozione e il riposizionamento delle lamiere di copertura frontali avviene come descritto nel capitolo 4.

Durante la pulizia evitare di utilizzare oggetti duri e taglienti per non danneggiare l'evaporatore e la bacinella della condensa.

## 10 Blocchi/Localizzazione errori

La pompa di calore è un prodotto di qualità il cui funzionamento è esente da blocchi. Qualora tuttavia dovesse verificarsi un blocco, questo viene indicato sul display del programmatore della pompa di calore. Consultare quindi la pagina Blocchi e localizzazione errori nelle Istruzioni d'uso del programmatore della pompa di calore.

Se non è possibile risolvere autonomamente il blocco, informare il servizio clienti competente.

### **ATTENZIONE**

---

Prima dell'apertura dell'apparecchio porre senza tensione tutti i circuiti elettrici.

---

Dopo aver tolto la tensione attendere almeno 5 minuti, affinché i componenti carichi elettricamente possano scaricarsi.

### **ATTENZIONE**

---

Gli interventi sulla pompa di calore possono essere eseguiti solo da personale autorizzato e competente del servizio clienti.

---

## **11 Messa fuori servizio/Smaltimento**

Prima di smontare la pompa di calore, porre senza tensione la macchina e chiudere le valvole a saracinesca. La pompa di calore deve essere smontata da personale qualificato. Rispettare i requisiti ambientali relativi a recupero, riciclaggio e smaltimento di materiali di lavorazione e componenti in base alle norme vigenti. Prestare particolare attenzione allo smaltimento corretto del liquido refrigerante e dell'olio refrigerante.

**12 Informazioni sull'apparecchio**

<b>1 Modello e denominazione commerciale</b>		WWP LI 16-A R
<b>2 Tipo di costruzione</b>		
2.1 Fonte di calore		Aria
2.2 Coefficiente di prestazione stagionale clima intermedio 35 °C/55 °C		4,77 / 3,71
2.3 Regolatore		Integrato
2.4 Luogo di installazione generatore di calore		Interno
2.5 Luogo di installazione fonte di calore		Interno
2.6 Contatore della quantità di energia		Integrato
2.7 Livelli di potenza		variabili
<b>3 Limiti operativi</b>		
3.1 Mandata / ritorno acqua di riscaldamento <sup>1</sup>	°C	fino a 60 ± 2K/da 22
3.2 Aria (riscaldamento) <sup>1</sup>	°C	da -22 a +35
3.3 Mandata acqua di raffrescamento	°C	da +7 a +20
3.4 Aria (raffrescamento)	°C	da +15 a +40
<b>4 Portata <sup>2</sup> / Rumore</b>		
4.1 Portata acqua di riscaldamento differenza di pressione interna		
Portata nominale secondo 14511 A7/W35 ... 30	m <sup>3</sup> /h / Pa	1,2 / 15600
A7 / W45 40	m <sup>3</sup> /h / Pa	1,2 / 15600
A7 / W55 47	m <sup>3</sup> /h / Pa	0,8 / 6100
Portata minima d'acqua di riscaldamento	m <sup>3</sup> /h / Pa	0,8 / 6100
4.2 Portata d'acqua di raffrescamento/differenza di pressione interna		
Portata nominale secondo EN 1451135 / W18 ... 23	m <sup>3</sup> /h / Pa	1,6 / 26000
Portata minima d'acqua di raffrescamento	m <sup>3</sup> /h / Pa	1,2 / 15600
4.3 Livello di potenza sonora conforme a EN12102 con A7 /W55 apparecchio/esterno <sup>3 4</sup> esercizio normale	dB(A)	50 / 57
4.4 Livello di potenza sonora conforme a EN12102 con A7 /W55 apparecchio/esterno <sup>3 4</sup> esercizio ridotto <sup>5</sup>	dB(A)	49 / 52
4.5 Livello di pressione acustica a 1 m di distanza interno <sup>4 6</sup>	dB(A)	43
4.6 Livello di potenza sonora (A2/W31) interno/esterno <sup>3 6 7</sup>	dB(A)	50 / 58
4.7 A2/W31) <sup>7</sup> Potenza termica (applicazione a temperatura bassa)		6,2
4.8 Portata aria con differenza di pressione statica esterna	m <sup>3</sup> /h / Pa m <sup>3</sup> /h / Pa	4000 / 0 3800 / 25
<b>5 Dimensioni, peso e quantità</b>		
5.1 Dimensioni dell'apparecchio <sup>8</sup>	A x L x P mm	1560 x 960 x 760
5.2 Allacciamenti dell'apparecchio per il riscaldamento	pollici	G 1
5.3 Peso della/delle unità di trasporto (incl. imballaggio)	kg	275
5.4 Liquido refrigerante / peso totale	tipo / kg	R410A / 4,78
5.5 Valore GWP / CO <sub>2</sub> equivalente	--- / t	2088 / 9,9
5.6 Circuito frigorifero chiuso ermeticamente		Si
5.7 Lubrificante / quantità totale	tipo / litri	Poliolistere (POE) / 1,24
5.8 Volume acqua di riscaldamento nella parte interna	litri	5
<b>6 Allacciamento elettrico</b>		
6.1 Tensione di carico / protezione / tipo RCD		3~/PE 400V (50Hz) / C10A / B
6.2 Tensione di comando / protezione / tipo RCD		1~/N/PE 230V (50Hz) / C13A / A
6.3 Grado di protezione a norma EN 60 529		IP 21
6.4 Limitazione corrente di avviamento		Inverter
6.5 Corrente di avviamento	A	Inverter
6.6 Potenza nominale A2 / W35 / assorbimento max. <sup>2</sup>	kW	1,43 / 4,9



## 12 Informazioni sull'apparecchio

6.7	Corrente nominale A2 / W35 / $\cos \varphi$	A / ---	2,3 / 0,99	
6.8	Potenza assorbita del ventilatore	W	fino a 250	
<b>7</b>	<b>Conforme alle norme europee sulla sicurezza</b>			9
<b>8</b>	<b>Altre caratteristiche della versione</b>			
8.1	Tipo di sbrinamento		Inversione del circuito	
8.2	Protezione antigelo (fonte di calore) della bacinella della condensa / dell'acqua nell'apparecchio contro il congelamento <sup>10</sup>		Sì	
8.3	Sovrapressione d'esercizio max. (dissipatore di calore)	bar	3,0	
<b>9</b>	<b>Potenza termica / coefficiente di prestazione <sup>2</sup></b>			
9.1	Resa termica / coefficiente di prestazione		EN 14511	
	con A-7 / W35	kW / ---	10,7 / 3,1	
	con A2 / W35	kW / ---	6,0 / 4,2	
	con A7 / W35	kW / ---	7,1 / 5,1	
<b>10</b>	<b>Potenza di raffrescamento / coefficiente di prestazione <sup>2 3</sup></b>			
10.1	Potenza di raffrescamento / coefficiente di prestazione		EN 14511	potenza max.
	con A27 / W18	kW / ---	8,6 / 3,9	10,7 / ---
	con A27 / W7	kW / ---	8,0 / 3,0	8,4 / ---
	con A35 / W18	kW / ---	9,8 / 3,6	10,1 / ---
	con A35 / W7	kW / ---	7,1 / 2,4	7,5 / ---

1. Con temperature dell'aria da -22°C a -5°C, temperatura mandata da 45°C a 60°C in rialzo.
2. Questi dati caratterizzano le dimensioni e l'efficienza dell'impianto in conformità con la norma EN 14511. Per considerazioni di carattere economico ed energetico è necessario valutare il punto di bivalenza e la regolazione. Questi dati si ottengono esclusivamente con scambiatori di calore puliti. Per note esplicative su manutenzione, avviamento ed esercizio consultare i relativi capitoli delle istruzioni d'uso e di montaggio. Ad esempio, A2/W35 stanno per: temperatura fonte di calore 2 °C e temperatura di mandata acqua di riscaldamento 35 °C.
3. Il livello di potenza sonora massimo a carico totale può arrivare fino a 5 dB(A).
4. I livelli di potenza sonora dati valgono in assenza dei piedini regolabili disponibili come optional. Utilizzando i piedini regolabili il livello può aumentare fino a 3 dB(A).
5. Nell'esercizio riduzione, potenza termica e COP si riducono di circa il 5%.
6. Il livello di pressione acustica indicato è relativo alla propagazione in campo libero. A seconda del luogo di installazione, il valore misurato può variare anche di 16 dB(A).
7. Punto di esercizio secondo EN 14825: applicazione a bassa temperatura con condizioni di clima intermedio, rapporto di carico parziale B
8. Tenere presente che il fabbisogno di spazio per l'allacciamento dei tubi, l'utilizzo e la manutenzione è maggiore.
9. Vedi Dichiarazione di conformità CE.
10. La pompa di circolazione riscaldamento e il programmatore della pompa di calore devono essere sempre pronti al funzionamento.

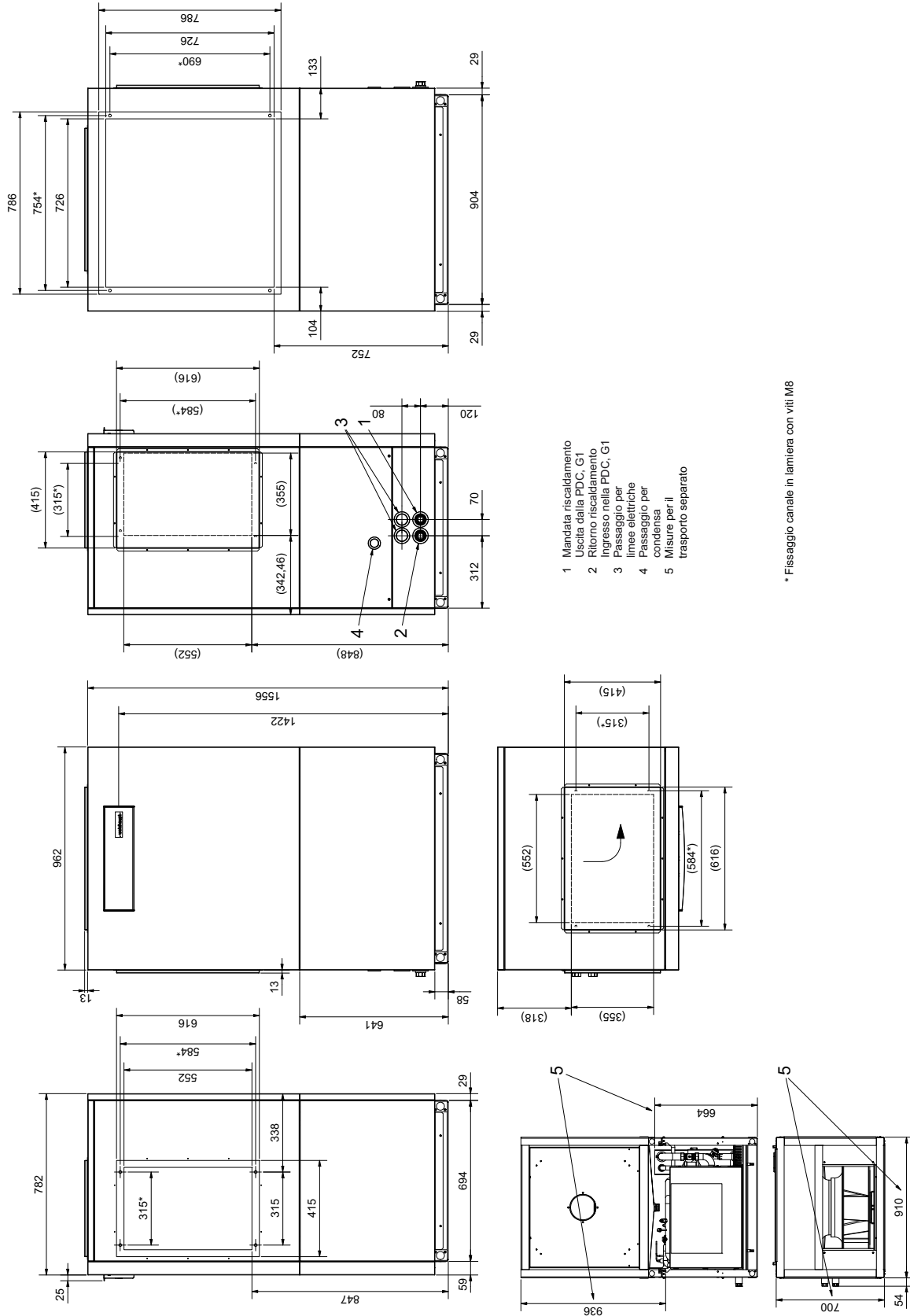


## Appendice

<b>1</b>	<b>Disegni quotati</b> .....	<b>II</b>
1.1	Disegno quotato .....	II
<b>2</b>	<b>Diagrammi</b> .....	<b>III</b>
2.1	Curve caratteristiche riscaldamento.....	III
2.2	Diagramma limiti operativi riscaldamento.....	V
2.3	Diagramma limiti operativi raffrescamento .....	VI
<b>3</b>	<b>Schemi allacciamento</b> .....	<b>VII</b>
3.1	Modello schema dell'impianto .....	VII
3.2	Modello schema elettrico.....	VIII
3.3	Schema elettrico per modulo di ampliamento .....	IX

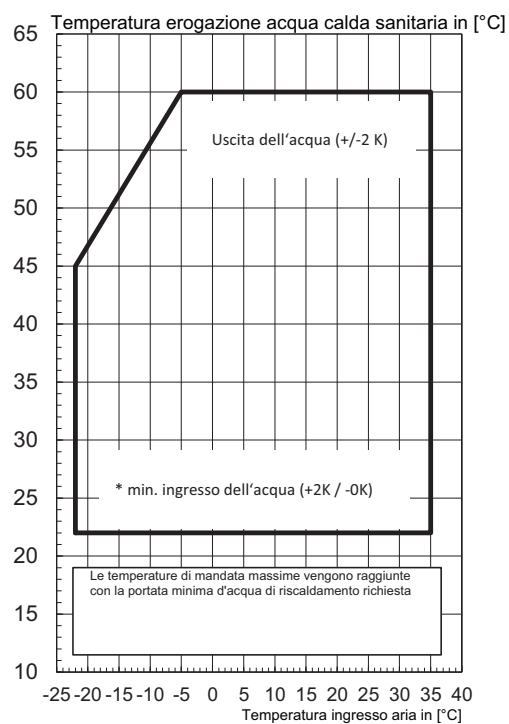
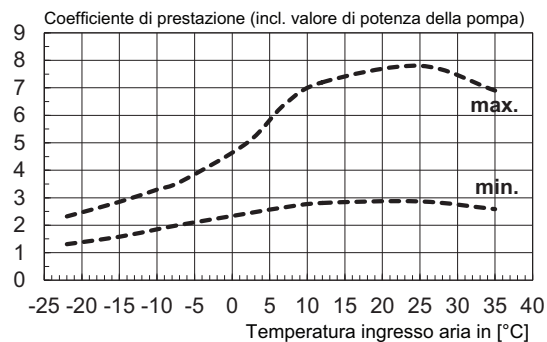
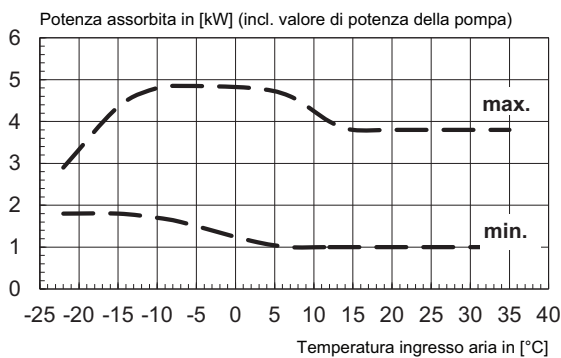
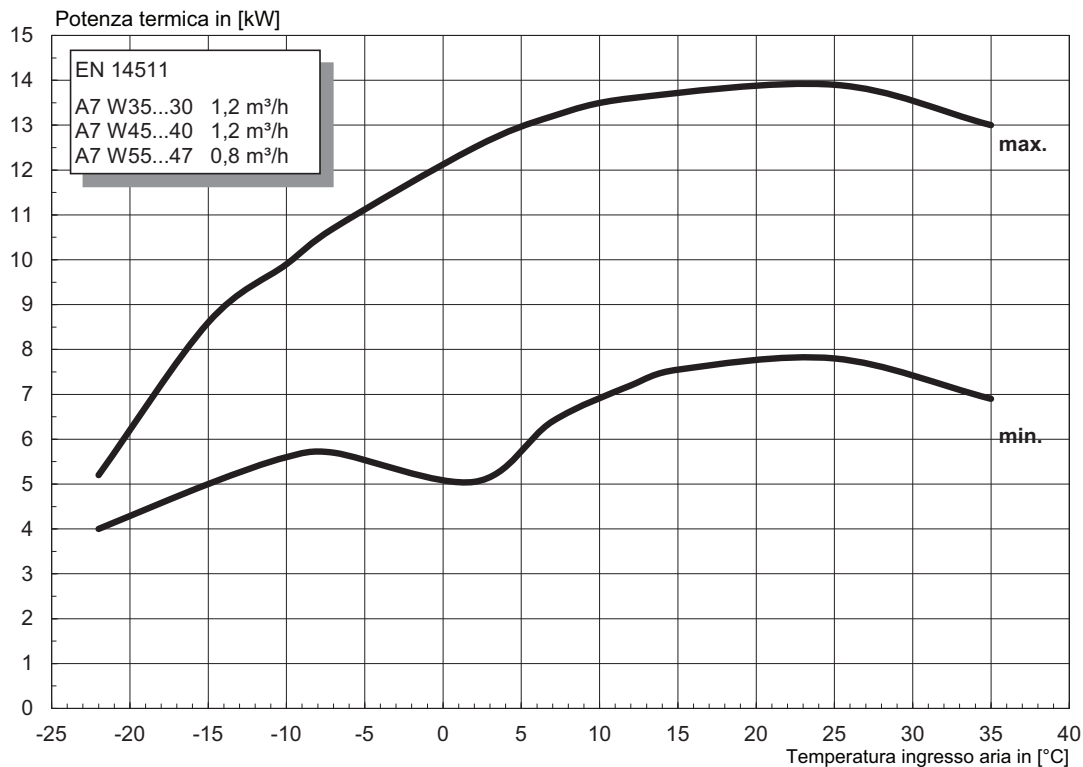
1 Disegni quotati

1.1 Disegno quotato

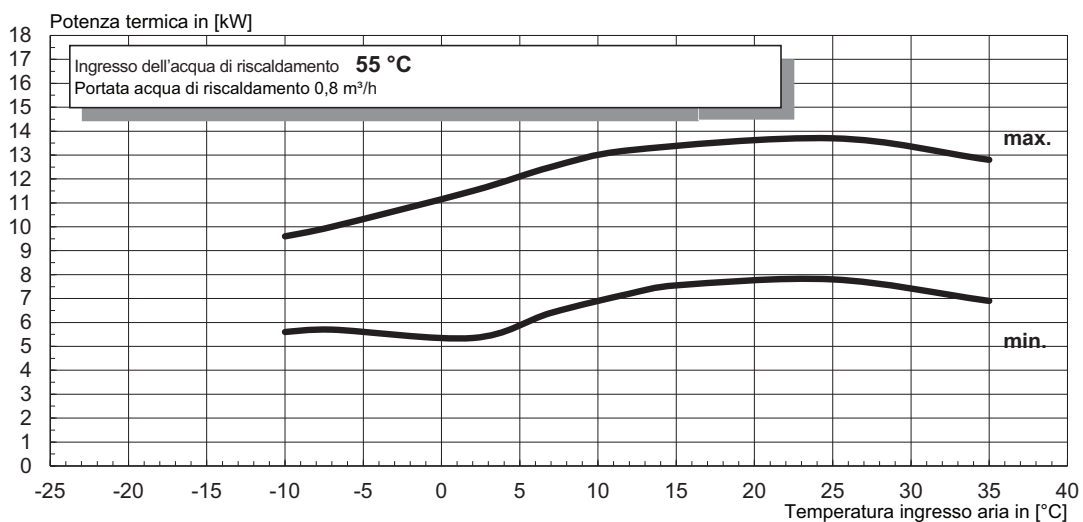
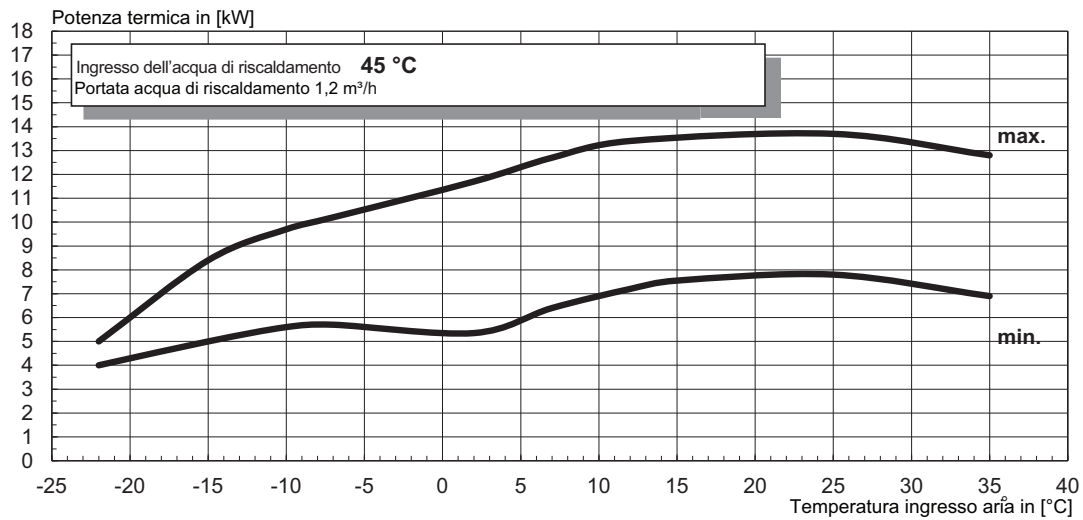
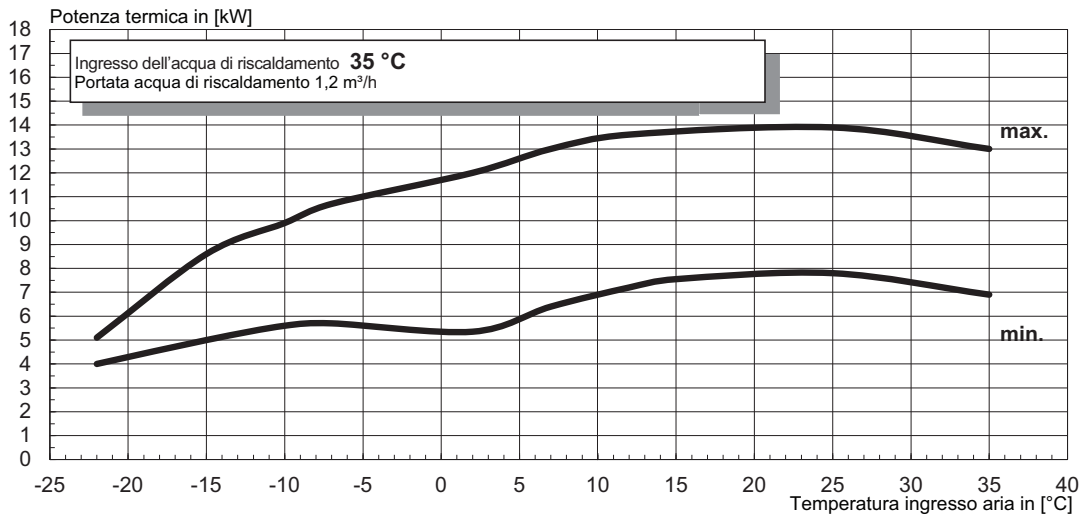


## 2 Diagrammi

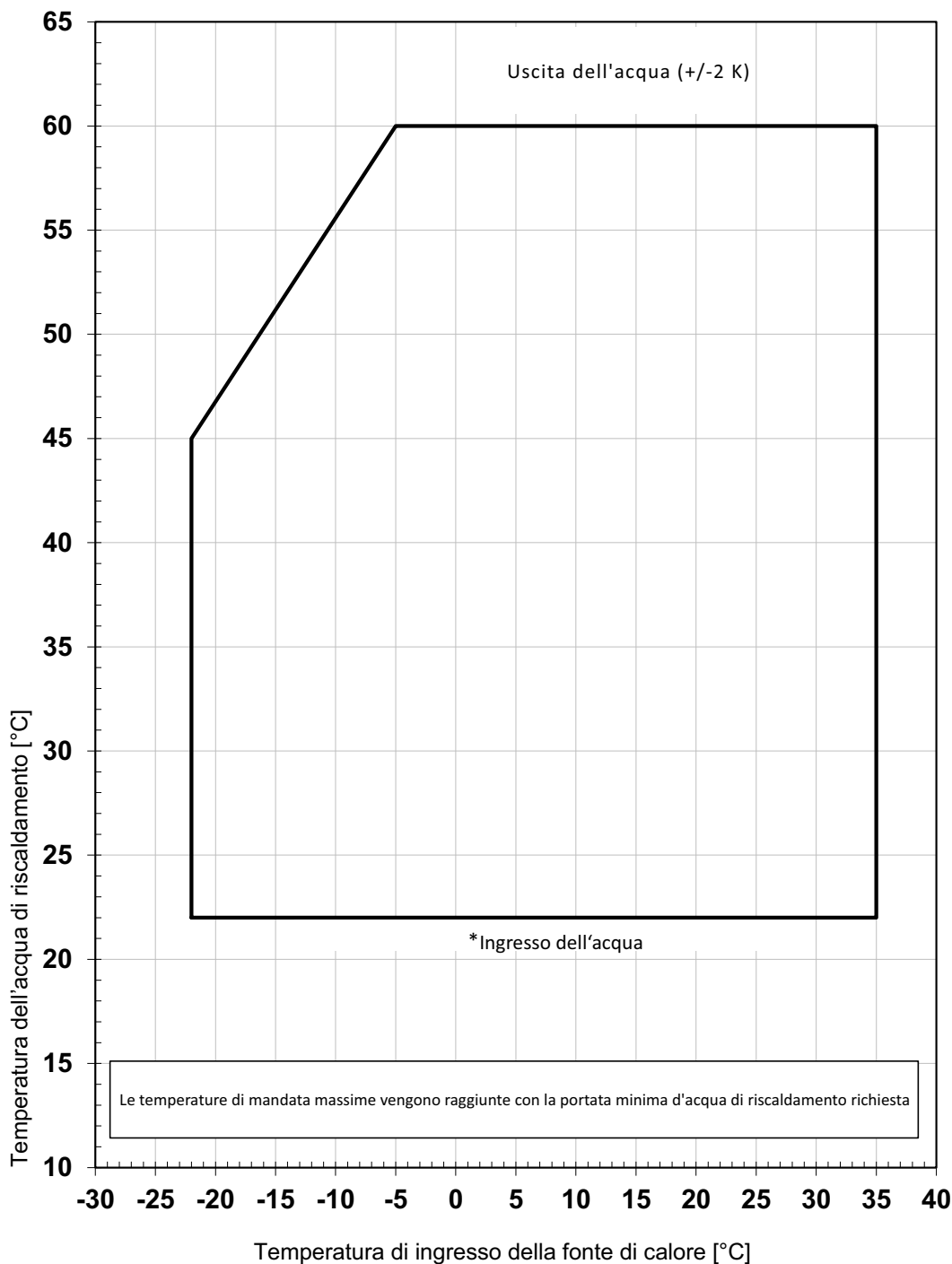
### 2.1 Curve caratteristiche riscaldamento



2 Diagrammi

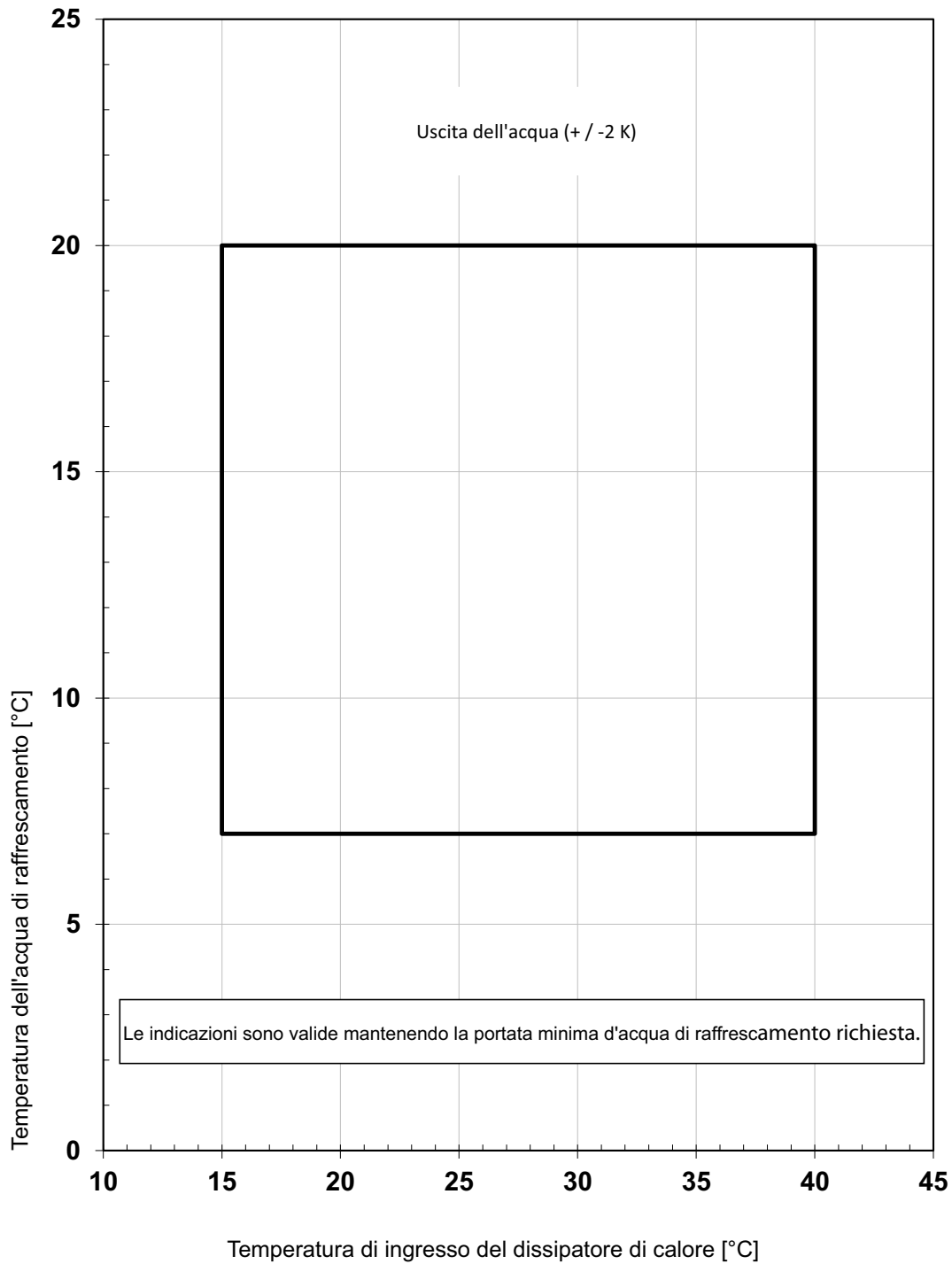


## 2.2 Diagramma limiti operativi riscaldamento



\*Nelle pompe di calore aria/acqua la temperatura minima dell'acqua di riscaldamento rappresenta la temperatura minima di ritorno.

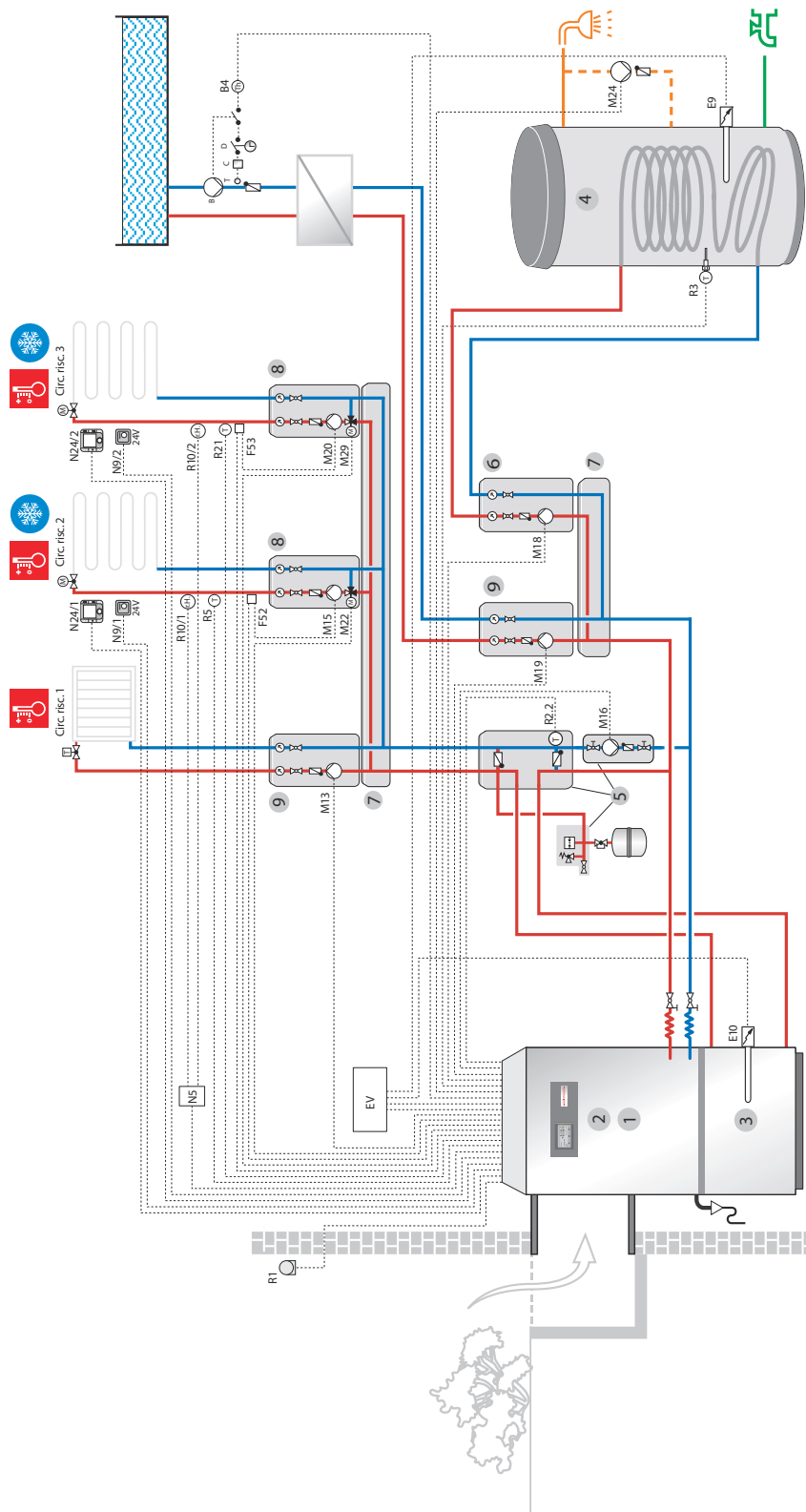
### 2.3 Diagramma limiti operativi raffreddamento





### 3 Schemi allacciamento

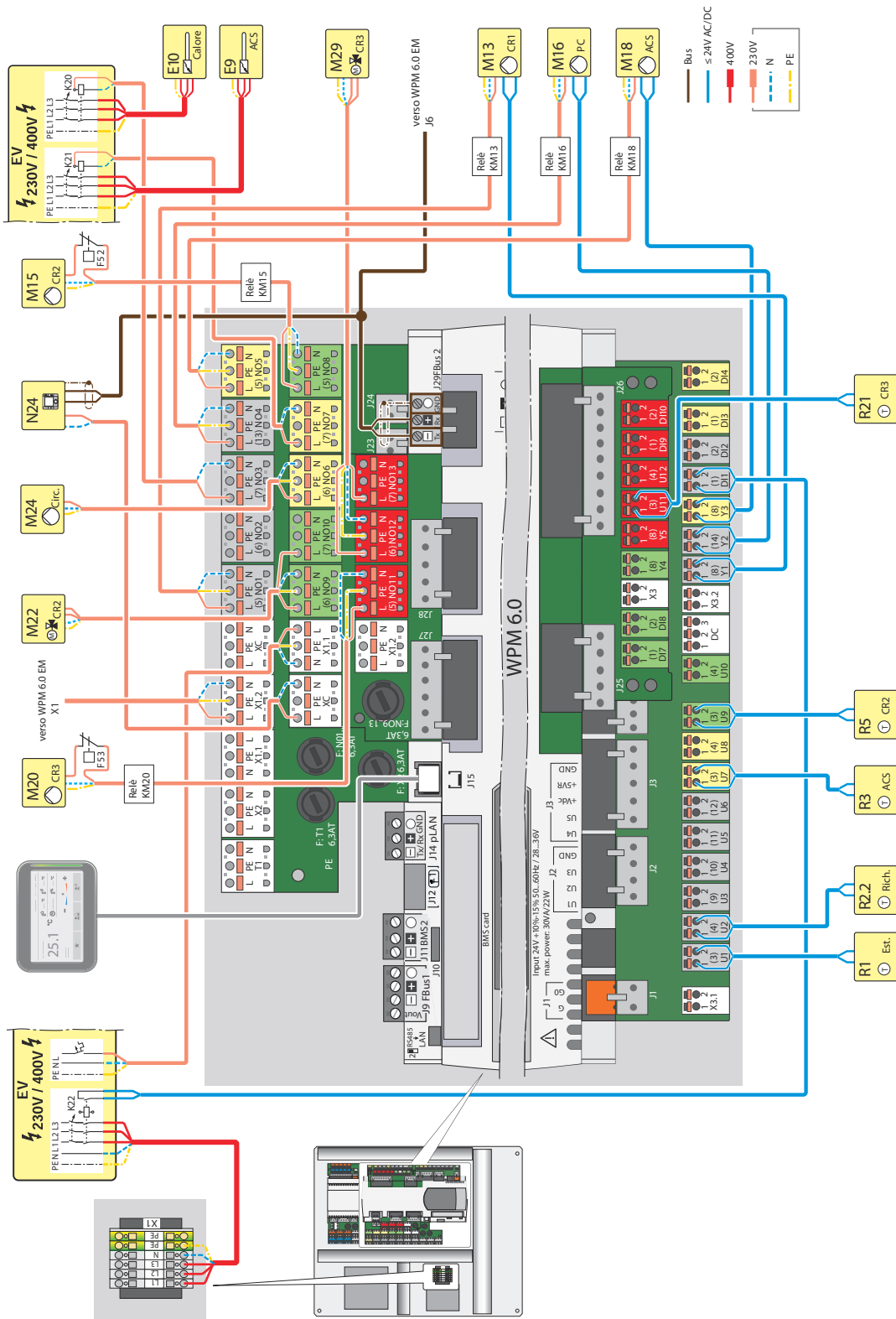
#### 3.1 Modello schema dell'impianto



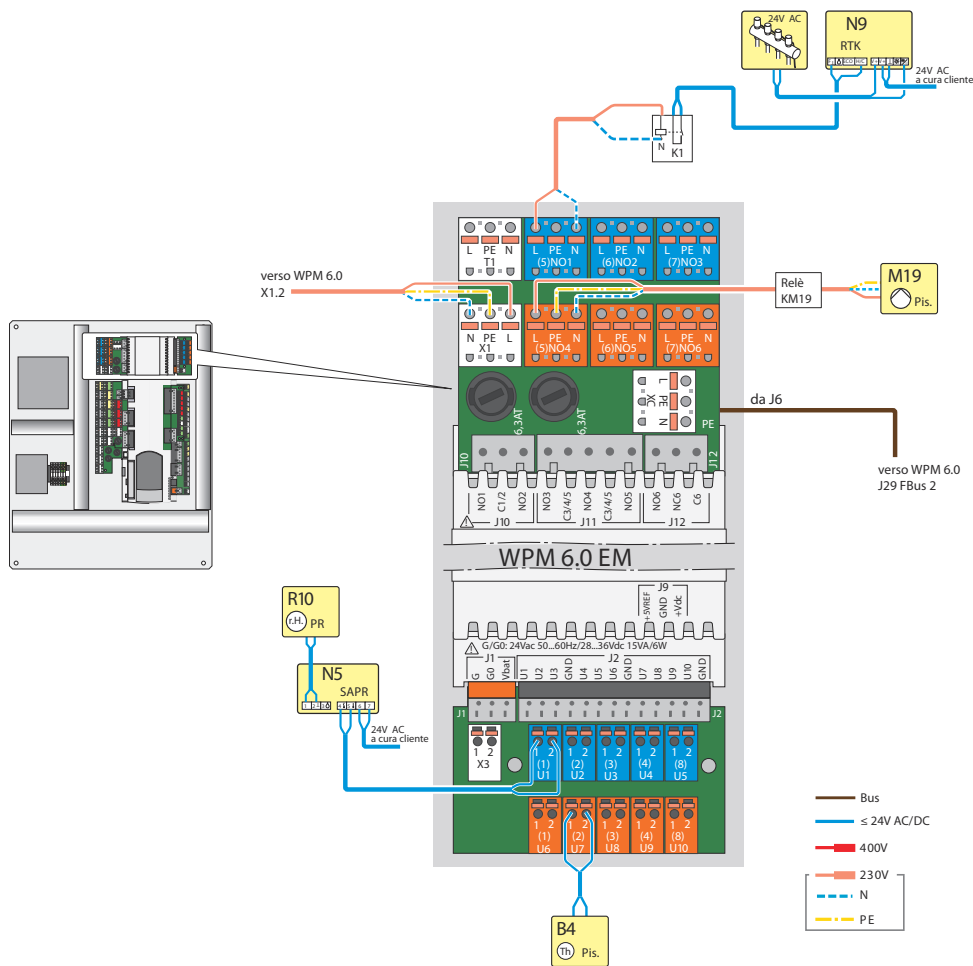
- 1 Pompa di calore Aria/Acqua
- 2 Manager PoC/Regolatore
- 3 Serbatoio polimero
- 4 Accumulo ACS WAS LE-Eco
- 5 Doppio collettore a pressione differenz. nulla DDV
- 6 Modulo ACS
- 7 Collettore
- 8 Modulo miscelato
- 9 Gruppo pompa
- B4 Termostato piscina
- EV Quadro elettrico
- E9 Risc. flangiato ACS
- E10 Resistenza elettrica ad immersione
- F52 Termostato di sicurezza risc. a pavimento 2. circ. risc.
- F53 Termostato di sicurezza risc. a pavimento 3. circ. risc.
- M13 Pompa di circolazione 1. circ. risc.
- M15 Pompa di circolazione 2. circ. risc.
- M16 Pompa di circolazione supplementare
- M18 Pompa di caricamento ACS
- M19 Pompa piscina
- M20 Pompa di circolazione 3. circ. risc.
- M22 Miscelatore 2. circ. risc.
- M24 Pompa di ricircolo
- M29 Miscelatore 3. circ. risc.
- N5 Sorveglianza ampliata punto di rugiada
- N9 Termostato ambiente (commutabile)
- N24 Smart RTC
- R1 Sonda esterna
- R2.2 Sonda di richiesta
- R3 Sonda ACS
- R5 Sonda mandata 2. circ. risc.
- R10 Sonda punto di rugiada
- R21 Sonda di mandata 3. circ. risc.

L'esempio di impianto costituisce un progetto campione non vincolante e non ha alcuna pretesa di completezza. Per un progetto d'impianto definitivo rivolgersi a un progettista qualificato.

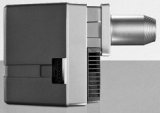










3.2 Modello schema elettrico



### 3.3 Schema elettrico per modulo di ampliamento



## Il nostro programma: completo, affidabile, con service veloce e professionale

	<p><b>Brucciatori W</b> <span style="float: right;"><b>fino 700 kW</b></span></p> <p>La serie compatta, affermata milioni di volte, economica e affidabile. Brucciatori di olio, gas e misti per applicazioni civili e industriali.</p>	<p><b>Caldaie murali a condensazione a gas</b> <span style="float: right;"><b>fino 800 kW</b></span></p> <p>Le caldaie WTC-GW sono sviluppate per le più elevate esigenze in termini di confort e risparmio. L'esercizio modulante rende questi dispositivi particolarmente silenziosi e contenuti nei consumi. È disponibile, con queste caldaie, un'ampia gamma di moduli da esterno, anche realizzati su misura.</p>	
	<p><b>Brucciatori monarch® e industriali</b> <span style="float: right;"><b>fino 12.000 kW</b></span></p> <p>I leggendari bruciatori industriali: robusti, di lunga durata, adatti per molteplici impieghi. Le numerose varianti di esecuzione di bruciatori di olio, gas e misti sono idonee per soddisfare le più diverse richieste di calore nelle più differenti applicazioni.</p>	<p><b>Caldaie a condensazione a basamento a gasolio e gas</b> <span style="float: right;"><b>fino a 1.200 kW</b></span></p> <p>Le caldaie WTC-GB (fino a 300 kW) e WTC-OB (fino a 45 kW) sono efficienti, versatili e rispettose dell'ambiente. Collegando in cascata fino a quattro caldaie a condensazione a gas è possibile coprire anche potenzialità elevate. È disponibile un'ampia gamma di moduli da esterno, anche realizzati su misura.</p>	
	<p><b>Brucciatori WKmono 80</b> <span style="float: right;"><b>fino 17.000 kW</b></span></p> <p>I bruciatori della serie WKmono 80 sono i più potenti bruciatori monoblocco Weishaupt. Sono fornibili in esecuzione a olio, gas e misti e sono concepiti soprattutto per utilizzi industriali.</p>	<p><b>Sistemi solari termici</b></p> <p>Gli eleganti collettori solari sono l'integrazione ideale per i sistemi di riscaldamento Weishaupt. Sono indicati per il riscaldamento solare dell'ACS e l'integrazione combinata del riscaldamento. Con le varianti per installazione soprattutto, integrata nel tetto e su tetti piani l'energia solare si potrà sfruttare in qualsiasi situazione.</p>	
	<p><b>Brucciatori industriali WK</b> <span style="float: right;"><b>fino 32.000 kW</b></span></p> <p>I bruciatori industriali con struttura a blocchi sono versatili, robusti e performanti. Anche nelle applicazioni industriali più impegnative questi bruciatori di olio, gas e misti lavorano in maniera affidabile.</p>	<p><b>Bollitori/accumulatori di energia</b></p> <p>Il programma diversificato di bollitori ACS e accumulatori di energia per varie fonti di calore comprende capacità da 70 fino 3.000 litri. Per ridurre al minimo le perdite di stoccaggio, i bollitori ACS da 140 fino 500 litri sono disponibili con un isolamento ad alta efficienza mediante pannelli sottovuoto.</p>	
	<p><b>Building automation di Neuberger</b></p> <p>Dal quadro elettrico alle soluzioni complete di automazione edifici: Weishaupt offre l'intero ventaglio della moderna tecnologia di building automation. Orientata al futuro, economica e flessibile.</p>	<p><b>Pompe di calore</b> <span style="float: right;"><b>fino 180 kW</b></span> <b>(Unico dispositivo)</b></p> <p>Il programma di pompe di calore offre soluzioni per sfruttare il calore dall'Aria, dalla Terra o dall'Acqua di Falda. Molti apparecchi sono adatti anche per il raffrescamento attivo di edifici.</p>	
	<p><b>Service</b></p> <p>I clienti Weishaupt possono fidarsi: competenze e tecnici specializzati sono sempre disponibili in caso di bisogno. I nostri tecnici del service sono altamente qualificati e conoscono ogni prodotto, dai bruciatori alle pompe di calore, dalle caldaie a condensazione ai collettori solari.</p>	<p><b>Geotermia</b></p> <p>Tramite la consociata BauGrund Süd, Weishaupt offre anche impianti geotermici completi, chiavi in mano (trivellazioni, allacciamenti orizzontali fino alla pompa di calore, avviamento). Forte dell'esperienza di oltre 17.000 impianti e oltre 3,2 milioni di metri trivellati, BauGrund Süd offre un programma di servizi completo.</p>	