

Fachinformation für  
Luft/Wasser-  
Wärmepumpen

– weishaupt –

Weishaupt Biblock®

WBB 12

WBB 20

**Biblock®**, die  
neue High End  
Wärmepumpe.

**Leise und  
leistungsstark.**



**Alles technisch Mögliche in einem Gerät.**

Die neue modulierende Wärmepumpe aus dem Hause Weishaupt verbindet Leistungsfähigkeit und eine geringe Geräusentwicklung. Die Biblock® verfügt über die Vorteile einer Monoblock-Luftwärmepumpe und ist dank einem Außen- und einem Innengerät so flexibel wie ein Splitgerät.

Der Verdichter befindet sich – im Gegensatz zu anderen Splitwärmepumpen – nicht im Außen-, sondern im Innengerät, was einen sehr leisen und effizienten Betrieb zur Folge hat: „Transportverluste“ von außen nach innen sind bei der neuen Biblock® passé.

Ergänzend sorgt die Dampfeinspritzung (EVI) mit Zusatzwärmetauscher im Innengerät für eine Vorlauf-temperatur von bis zu 65 °C. Zudem werden durch den „Eulenflügel-Ventilator“ und den nicht vorhandenen Verdichter im Außengerät die höchsten Anforderungen der TA Lärm (35 dB(A)) bei Nacht in reinen Wohngebieten bereits bei geringstem Abstand erfüllt.

Diese Funktionen machen die Biblock® zu einer der leisesten und effizientesten Luft/Wasser-Wärmepumpe am Markt – ein echtes Premiumprodukt für Neubauer und Modernisierer. Das spiegelt sich nicht zuletzt im innovativen und einzigartigen Design wieder.

---

## **Wärmepumpe High End: Mehr Leistung, mehr Ruhe.**



*Die neue Biblock® lässt sich fast überall aufstellen.  
Dank extrem leisem Betrieb und schlichtem Design.*



# Zwei Geräte: Eine Einheit.

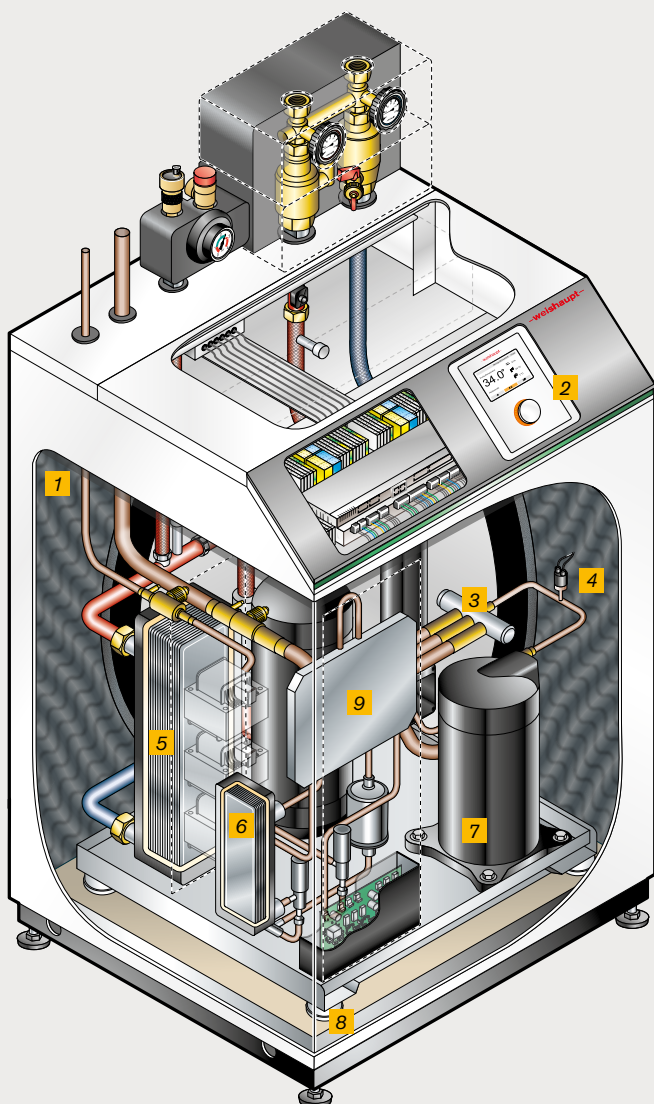
**Förderung dank hoher Effizienz und Vollausstattung.**

Das Innengerät bringt die der Außenluft entzogene Wärme auf Heizungsniveau. Der kraftvolle, laufige Scroll-Verdichter mit seinem leistungsstarken Inverter sorgt für einen modulierenden Betrieb, ermöglicht Vorlauftemperaturen von bis zu 65 °C und arbeitet zuverlässig bis zu einer Außentemperatur von -22 °C. Der COP-Wert von 4,3 (bei A2/W35, WBB 20) ist einer der besten am Markt. Durch die höchste Energieeffizienzklasse (A+++)  
ergeben sich sowohl für Neubauer als auch für Modernisierer hohe Chancen auf verschiedenste Fördermöglichkeiten für den Einbau einer

Biblock® – ganz einfach ermittelbar über den Förderrechner unter [www.weishaupt.de](http://www.weishaupt.de).

Die Biblock® ist eine Qualitätswärmepumpe mit Vollausstattung: Das gesamte Entlüftungssystem, das komplette Schlammabscheidesystem und die Ausstattung für den Kühlbetrieb sind serienmäßig enthalten. Regelung, Einstellung, Inbetriebnahme und Bedienung sind dank des bewährten Weishaupt Energie-Management-Systems (WEM) selbst erklärend und logisch.

**Innengerät**



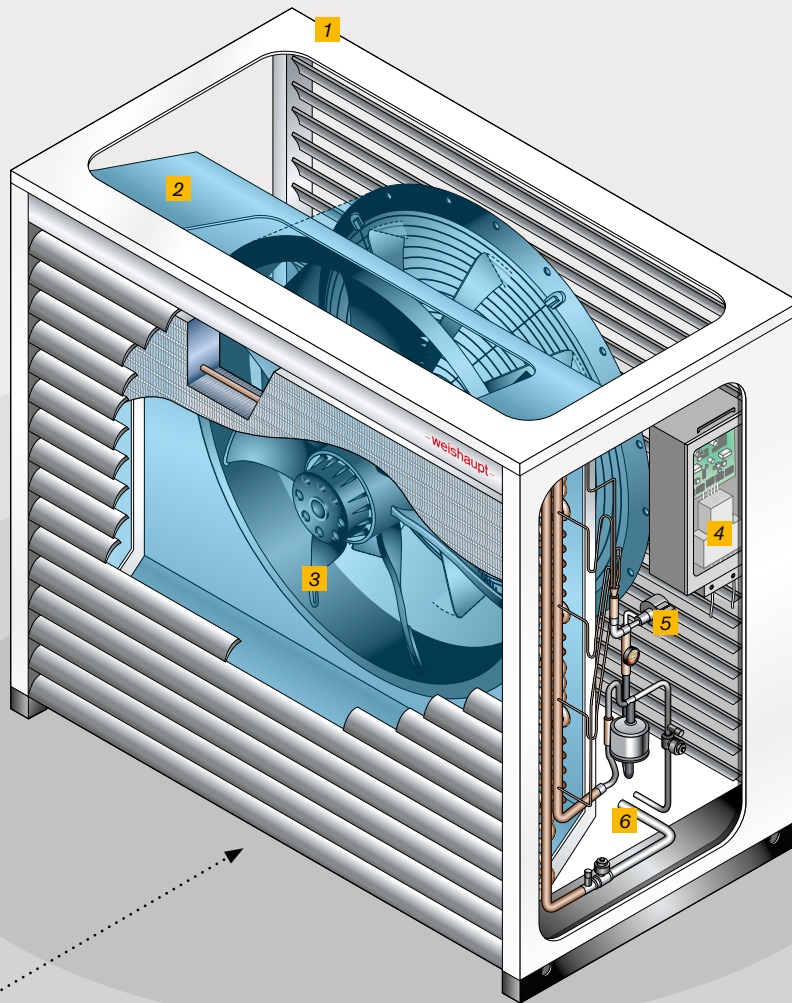
- 1 Schallgekapselftes Gehäuse mit Komposit-Schalldämmung
- 2 System-Bediengerät mit Farbdisplay
- 3 4-Wege-Umschaltventil zur Abtaugung und Kühlung
- 4 Elektronische Drucksensoren
- 5 Verflüssiger mit diffusionsdichter Wärmedämmung
- 6 Zusatzwärmetauscher für die Dampfeinspritzung im Scroll-Verdichter
- 7 Innovativer Scroll-Verdichter
- 8 Hochwertige Schwingungsdämpfer
- 9 Kühlplatte für Abwärmenutzung

**A+++** Dank modernster Technik fällt das System in die höchste Energieeffizienzklasse (bei VL 35 °C).



Smart Grid steht für die zukünftige Anbindungsmöglichkeit an intelligente Stromnetze.

## Außengerät



- 7 Hochwertiges Metallgehäuse in Grau oder Weiß mit aerodynamischen Aluminiumlamellen
- 2 BlueFin-Verdampfer
- 3 Hocheffizienzgebläse mit neuer Eulenflügeltechnik
- 4 Handwerkerfreundlicher Elektroanschluss
- 5 Elektronisches Expansionsventil mit Schnellanlauf-funktion (≈1–2 min)
- 6 Hermetisch dichter Kälte-kreis und Kälteanschluss

1,5 m

35 dB(A)\*

### Maximale Flexibilität bei der Aufstellung.

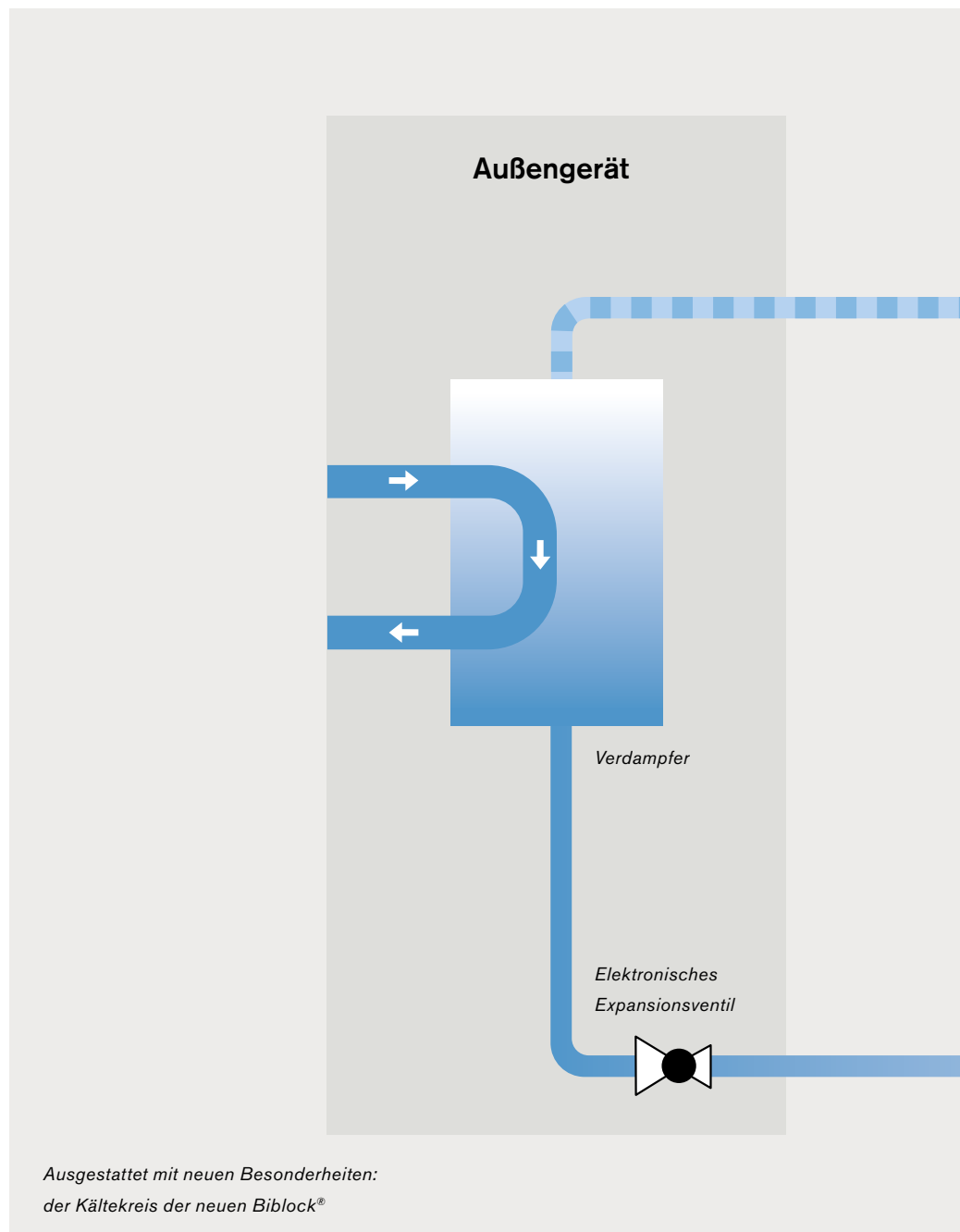
Das innovative Außengerät mit seinem hochwertigen Gehäuse und den aerodynamisch geformten Aluminiumlamellen setzt nicht nur optisch neue Maßstäbe, sondern stellt auch in Sachen Lautstärke das Premiumprodukt des Markt-segments dar. Der im Außen-gerät nicht vorhandene Verdichter, der flüsterleise „Eulenflügel-Ventilator“ (Formgebung der Flügel einer Eule) sowie der großflächige BlueFin-Verdampfer reduzieren die Betriebsgeräusche auf ein fast nicht hörbares Niveau. Der Schalldruckpegel des Außengeräts der WBB 12

beträgt bei einer Entfernung von 1,5 Metern nur 35 dB(A). Das entspricht den höchsten Anforderungen – beispielsweise nachts in reinen Wohngebieten – der TA Lärm. Damit gehören lärmbedingte bauliche Einschränkungen der Vergangenheit an. Zudem sorgen das schlichte moderne Design sowie die Witterungsbeständigkeit und Robustheit des Geräts für maximale Freiheit bei der Aufstellung. Wie bei Weishaupt üblich, mit handwerkerfreundlich optimierten Transport- und Montagemöglichkeiten.

\* Der angegebene Schalldruckpegel bezieht sich auf eine freie Aufstellung der WBB 12 bei A7/W35.

**Vorlauftemperatur bis maximal 65 °C.**

**Versorgt alles vom Heizkörper bis zur Fußbodenheizung, bei höchstem Warmwasserkomfort.**



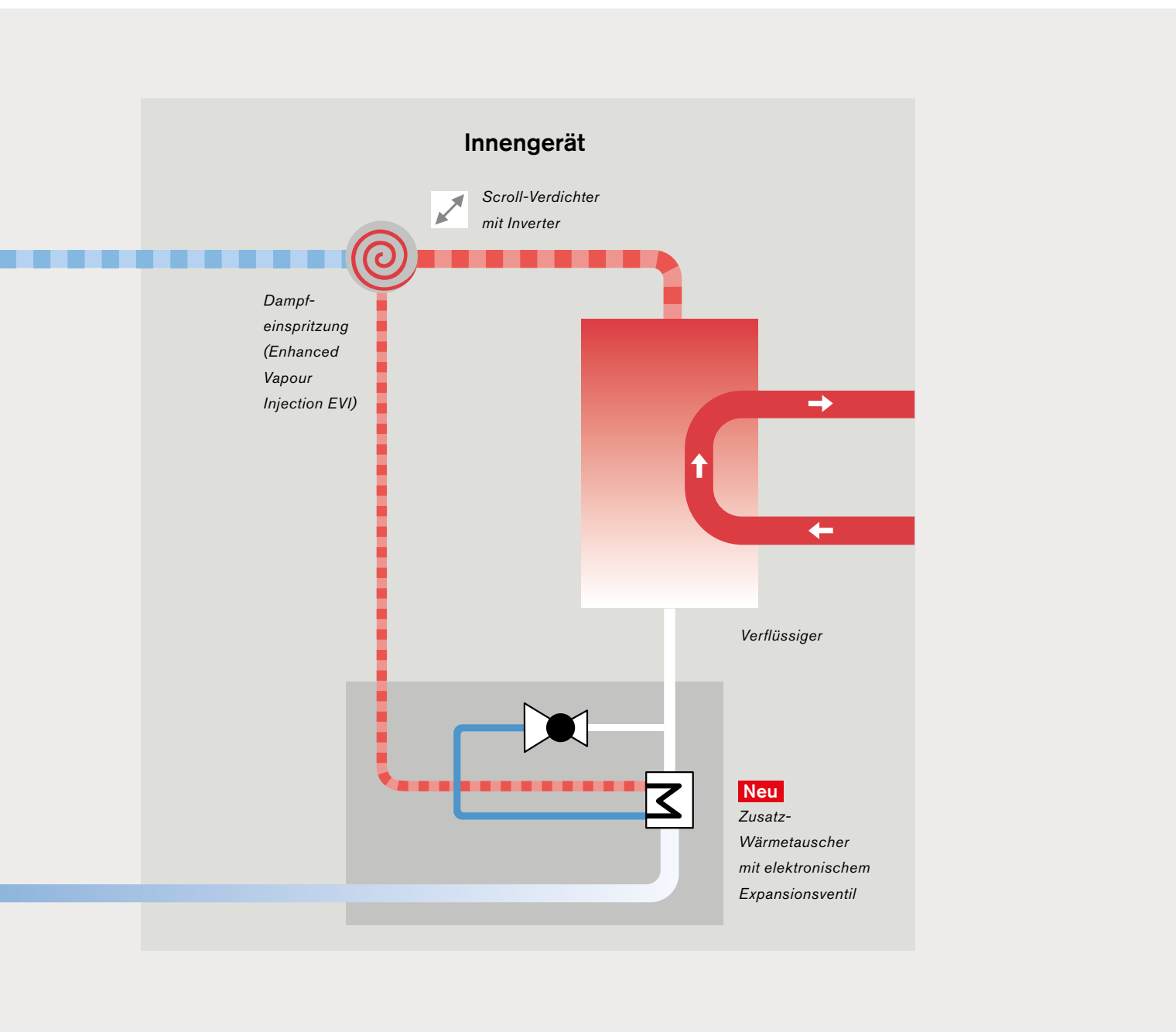
## Ideal für Neubauer und Modernisierer.

Die Biblock® verbindet eine herausragende Effizienz mit vielen anwenderfreundlichen Annehmlichkeiten und befindet sich damit in Sachen Heizungs- und Trinkwasserkomfort an der qualitativen Spitze im Segment der Luft/Wasser-Wärmepumpen.

Die verbesserte Dampfeinspritzung EVI (Enhanced Vapour Injection) im invertergesteuerten Scroll-Verdichter gewährleistet eine erhöhte Vorlauftemperatur von bis zu 65 °C. Zusätzlich verhindert die Verbauung des Verdichters im Innengerät den

Energieverlust zwischen außen und innen und reduziert die Lautstärke im Außenbereich – eine effiziente und leise Lösung.

Der in den Kältekreis integrierte Zusatz-Wärmetauscher mit elektronischem Expansionsventil erhöht die Effizienz der High-End-Anlage zusätzlich, da somit auch Verlustleistung nochmals genutzt und in den Heizkreis zurückgeführt wird. Der erhöhte Wärmekomfort ermöglicht außerdem die Nutzung sowohl von Heizkörpern als auch einer Fußbodenheizung und wird damit unterschiedlichen Heizungsansprüchen gerecht – optimal also für Neubauer und Modernisierer.



---

# Pressfitting: Jetzt auch für den Kältekreis.

**Auch beim Thema Installation hat Weishaupt – ganz im Sinne der Partnerschaft zum Fachhandwerk – an Effizienz zugelegt.**

Mit nur einem Vor- und einem Rücklauf reduziert sich die Fehleranfälligkeit bei der Installation der voll ausgestatteten Biblock® deutlich – keine benötigten Zusatzkomponenten, kein kompliziertes Anschließen. Die aus der Heizungs- und Sanitärtechnik bekannte und bewährte Presstechnik ermöglicht vor Ort eine einfache, schnelle und saubere Installation, die langfristig

für Zuverlässigkeit sorgt. Ein kompaktes, hydraulisches Montagewerkzeug macht die Verarbeitung durch Pressen auch sicherer, da potenzielle Zündquellen vermieden werden. Durch das sogenannte Pressfitting ergibt sich eine langlebige, dauerhaft dichte und hermetische Rohrverbindung. Sie hält auch unter Dauerbelastung höchsten Drücken stand, bei tiefen wie bei hohen Temperaturen. Eine regelmäßige Dichtheitsprüfung ist in vielen Fällen nicht mehr notwendig. Das spart zusätzlich Zeit und Kosten. Selbstverständlich kann nach wie vor auch gelötet werden.

Für die Installation des Kältekreises oder die Inbetriebnahme stellt Weishaupt gerne einen Kältetechniker unterstützend zur Verfügung. Alle Weishaupt Kältetechniker sind in der neuen Presstechnik geschult und verfügen über das entsprechende Werkzeug.





1. Ablängen der Leitung



2. Passenden Aufsatz einsetzen



3. Werkzeug ansetzen



4. Pressvorgang

# Schnell und sicher: Das Weishaupt Energie-Management



*Ganz intuitiv: Drehen und Drücken zur einfachen Ebenenauswahl*

## **Startklar in nur wenigen Minuten.**

Mithilfe des Inbetriebnahme-Assistenten im Weishaupt Energie-Manager (WEM) lässt sich die Biblock® in nur wenigen angeleiteten Schritten startklar machen – das spart Zeit und Kosten. Die einfache und verständliche Inbetriebnahme erhöht die Funktionssicherheit und schützt vor Einstellungsfehlern.

Zusätzlich verfügt der Assistent über ein Estrichprogramm zum gezielten Hochfahren der Fußbodenheizung sowie über ein Entlüftungsprogramm für automatisches und sicheres Entlüften.

## **Wartung leicht gemacht.**

Bedient werden kann die Wärmepumpe über das WEM-Portal per Fernzugriff genauso wie per Fernüberwachung. Bei einer Wartung vor Ort sorgen ein leichter Zugang und die übersichtliche Anordnung aller Bauteile für eine reibungslose Bearbeitung.

**Die Bedienung der Biblock® Wärmepumpe funktioniert – wie bei Weishaupt üblich – ganz intuitiv am Farbdisplay des Geräts oder einfach per App und im Web. Bereits bekannt: die Weishaupt Symbolik und Steuerungslogik.**

Mithilfe der neuen Weishaupt App kann das Smartphone auf Wunsch zum Standard-Bedien-element für die Heizungsanlage werden. Auch für den Fachmann bedeutet das Weishaupt Energie-

Management-System einen deutlichen Komfortgewinn. Über das WEM-Portal kann er seinen Kunden komfortabel Fernüberwachung und Fernwartung anbieten und leistet damit einen wichtigen Beitrag zur Kundenbindung.

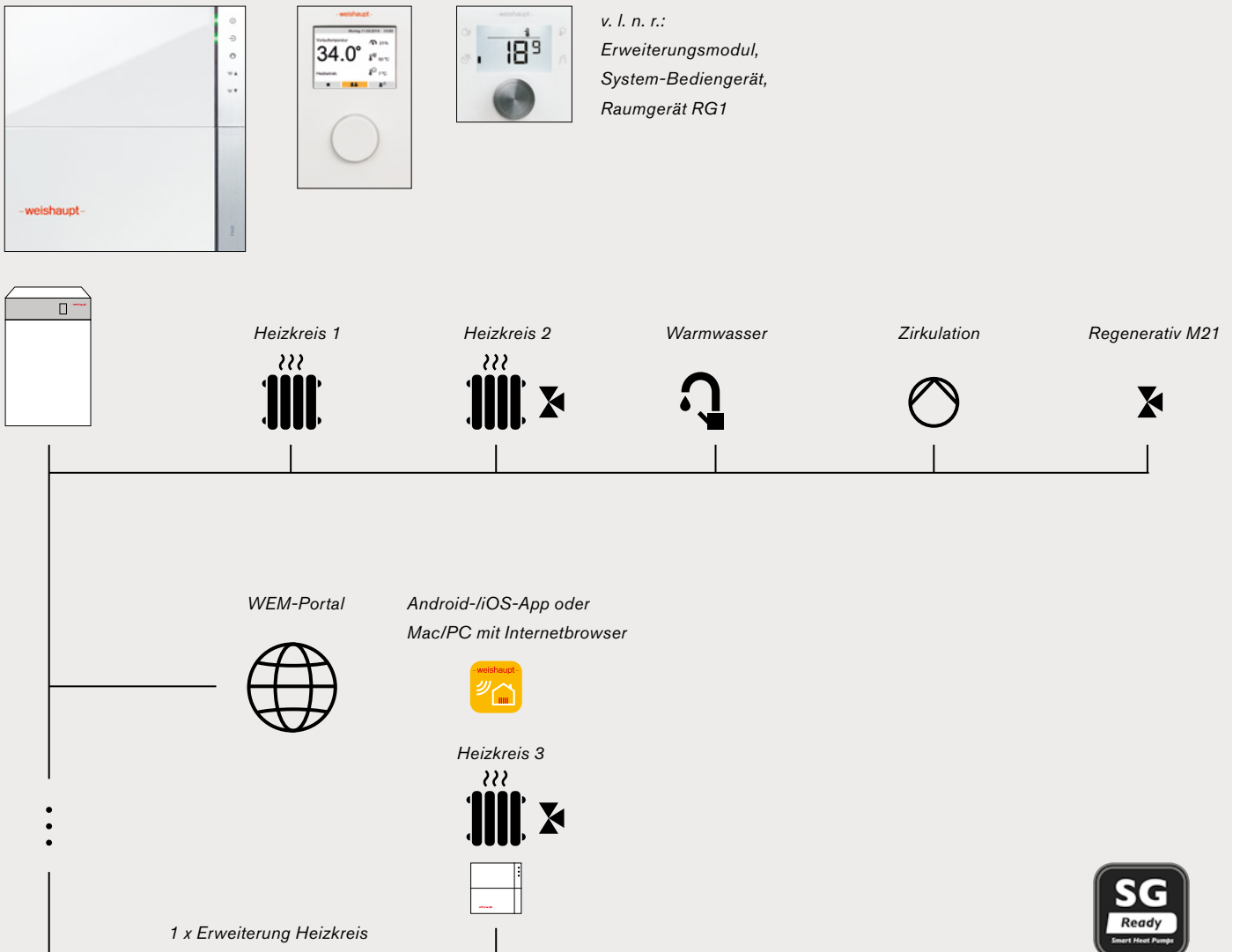
**Ein System für alle Fälle.**

Das modulare Energie-Management-System von Weishaupt ist universell einsetzbar und kennt kaum Grenzen bei der Erwei-

terung – selbst bei komplexen Anlagen. Mit der Standard-Regelung können zwei Heizkreise und ein Warmwasserkreis geregelt werden. Darüber hinaus ist ein weiterer Heizkreis zuschaltbar. Praktisch: Der dritte Heizkreis wird über ein Erweiterungsmodul mit der zentralen Regeleinheit verbunden. Und auch bei der Fernbedienung bietet das WEM-Regelsystem mehrere Möglichkeiten: Über ein Raumgerät lassen sich die Raumsolltemperatur und die

Betriebsart eines Heizkreises einfach einstellen. Mit der WEM-App gibt es eine weitere Möglichkeit zur Fernsteuerung auch außerhalb des Hauses.

**Weishaupt Energie-Manager WEM – Gesamtübersicht**



# Der weiterentwickelte Kombispeicher: Alles drin, was der Profi braucht.

**Der weiterentwickelte Weishaupt Kombispeicher – für den Einsatz in Kombination mit der neuen Biblock®-Wärmepumpe – vereint alle Komponenten, die für die Verbindung der Wärmepumpe mit dem Heizkreis erforderlich sind, in einem kompakten Gehäuse.**

Er enthält einen 300-Liter-Trinkwasserspeicher, einen 100-Liter-Pufferspeicher, Hydraulikkomponenten, eine Umwälzpumpe sowie ein dichtes 3-Wege-Umschaltventil. Dieses Modell des Kombispeichers ist in puncto Hydraulik und Leistung exakt auf die Biblock®-Wärmepumpe abgestimmt.

Mit dem Einsatz eines Weishaupt Kombispeichers wird der Installations- und Montageaufwand erheblich verringert. Das spart nicht nur Zeit, sondern auch Platz. Die Wärmepumpe kann links wie rechts angeschlossen werden. Damit ist die Aufstellung sehr flexibel.

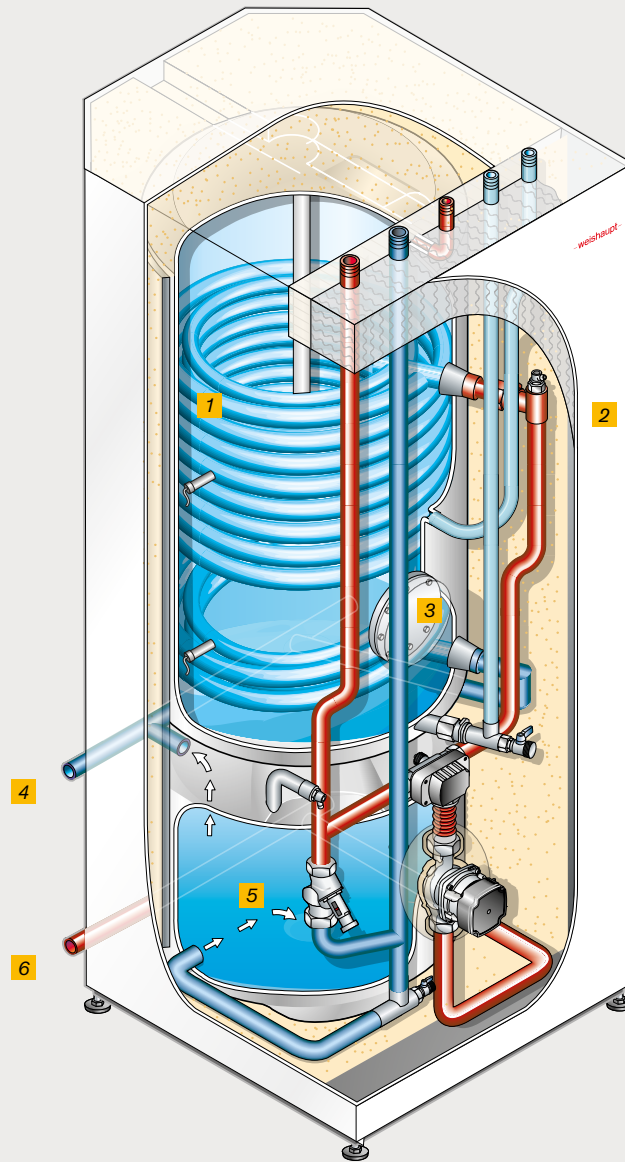
Optional ist der Anschluss einer Zirkulationsleitung ebenso möglich wie eine stille Kühlung über die Flächenheizung ohne Taupunktunterschreitung.

Das Ergebnis: eine perfekt abgestimmte und optisch klar gegliederte Anlage. Mit dieser anschlussfertigen Lösung sind Wärmepumpenanlagen schnell geplant und einfach montiert.

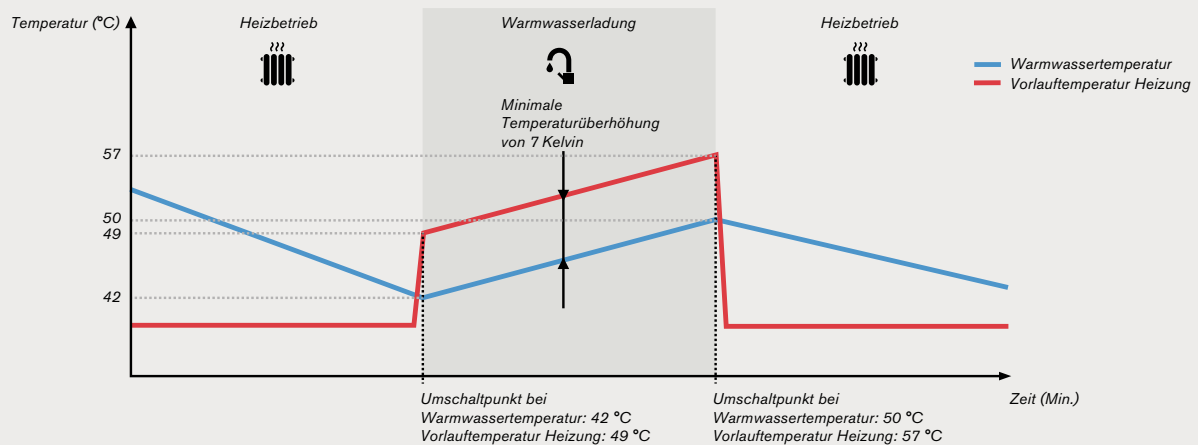
Falls kein Kälteschein vorhanden ist, unterstützt Sie gerne ein Weishaupt Kältetechniker.



*Die perfekte Systemlösung mit Kombispeicher*



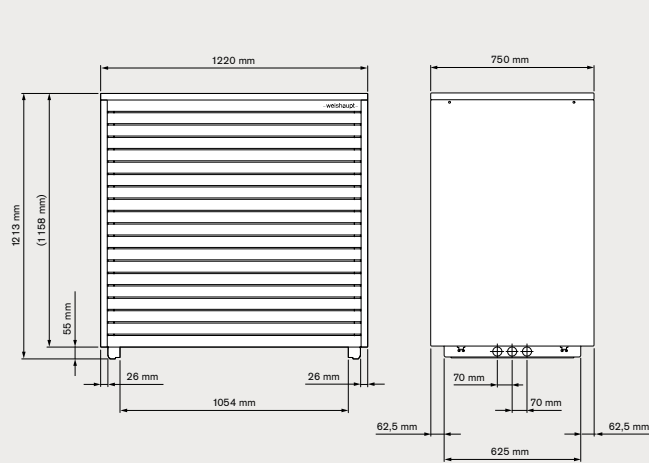
- 1 Trinkwasserspeicher (300 l)
- 2 Frontverkleidung mit Wärmedämmung
- 3 Revisionsöffnung
- 4 Rücklauf Wärmepumpe
- 5 Pufferspeicher (100 l)
- 6 Vorlauf Wärmepumpe



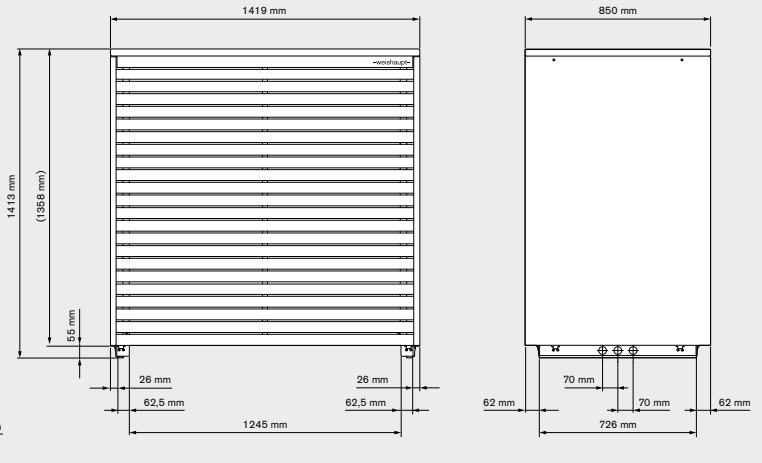
Fliegender Betriebsartenwechsel: Der Wechsel vom Heizbetrieb zur Warmwasserladung erfolgt im laufenden Betrieb und bleibt damit äußerst effizient.

# WBB 12 und WBB 20

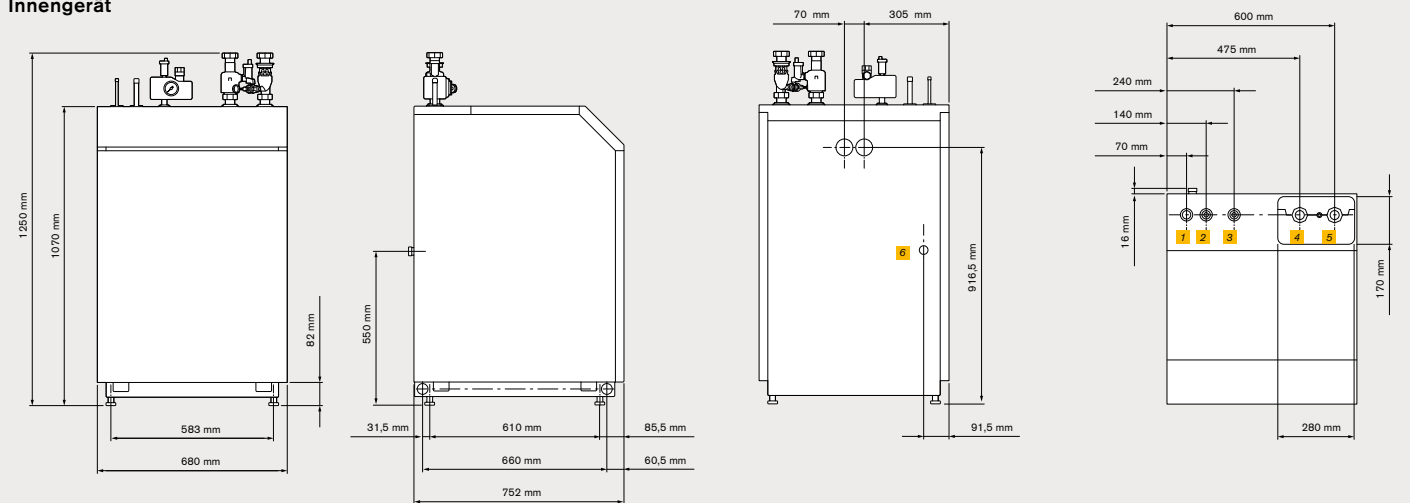
WBB 12 Außengerät









WBB 20 Außengerät



Innengerät



- 1 Kältemittelleitung 3/8" (Flüssigkeitsleitung) – WBB 12  
Kältemittelleitung 1/2" (Flüssigkeitsleitung) – WBB 20
- 2 Kältemittelleitung 5/8" (Sauggasleitung) – WBB 12  
Kältemittelleitung 3/4" (Sauggasleitung) – WBB 20
- 3 Anschluss Kleinverteiler
- 4 Vorlauf Heizung G 1 1/2
- 5 Rücklauf Heizung G 1 1/2
- 6 optionaler Anschluss Ausdehnungsgefäß

Technische Daten	WBB 12 -B-RMD-AI	WBB 12 -A-RME-AI	WBB 20 -B-RMD-AI
Wärmeleistung in kW/Leistungszahl bei A-7/W35 <sup>2)</sup>	7,5/3,3	7,7/ 3,2	13,9/3,1
bei A2/W35 <sup>2)</sup>	5,1/4,1	4,9/4,1	10,0/4,2
bei A7/W35 <sup>2)</sup>	5,0/4,9	5,0/4,8	10,0/5,1
Wärmeleistungsbereich in kW bei A2/W35 <sup>2)</sup>	3,0–10,0	3,0–10,0	5,6–16,6
Kühlleistung in kW/Leistungszahl bei A35/W7 <sup>2)</sup>	6,0/2,9	7,3/2,8	10,6/2,7
bei A35/W18 <sup>2)</sup>	6,8/4,0	7,5/3,9	10,7/3,9
Kühlleistungsbereich in kW bei A35/W18 <sup>2)</sup>	3,0–8,8	3,0–8,8	5,0–11,9
Temperatur-Betriebseinsatzgrenzen in °C: Heizwasser-Vorlauf	+20 bis +65	+20 bis +65	+20 bis +65
Kühlwasser-Vorlauf in °C	+7 bis +25	+7 bis +25	+7 bis +25
Luft Heizen/Kühlen in °C	-22 bis +35 / +20 bis +45	-22 bis +35 / +20 bis +45	-22 bis +35 / +20 bis +45
Energieeffizienzklasse (A+++ bis D) in % <sup>1)</sup>			
VL 35°C (LT)	177 	178 	186 
VL 55°C (HT)	139 	138 	148 
Schall-Leistungspegel Außengerät in dB(A) bei A7/W55 <sup>3)</sup>	46	46	54
Abstand für 35 dB (A) Schalldruckpegel in m	~1,5	~1,5	~3,0
Schall-Leistungspegel Innengerät L <sub>WA</sub> in dB(A) bei A7/W55 <sup>3)</sup>	43	43	44
Kältemittel/Gesamt-Füllgewicht in kg	R410A/4,5	R410A/4,5	R410A/5,5
Nettogewicht Außengerät in kg	102	102	143
Nettogewicht Innengerät in kg	190	190	199

<sup>1)</sup> Jahreszeitbedingte Raumheizungs-Energieeffizienz der Wärmepumpe ( $\eta_s$ ) in monovalenter Betriebsweise.

<sup>2)</sup> Diese Angaben charakterisieren die Größe und die Leistungsfähigkeit der Anlage in Anlehnung an EN14511. Für wirtschaftliche und energetische Betrachtungen sind weitere Einflussgrößen, insbesondere Abtauverhalten, Bivalenzpunkt und Regelung zu berücksichtigen. Dabei bedeuten z. B. A2/W35: Außenlufttemperatur 2°C und Heizwasser-Vorlauftemperatur 35°C. Es können bei veränderten Betriebsbedingungen erhebliche Unterschiede bezüglich der Leistungsaufnahme auftreten.

<sup>3)</sup> Nach DIN EN ISO 3745 ermittelt.

Wenn  
Sie uns  
brauchen,  
sind  
wir da.

Max Weishaupt GmbH  
88475 Schwendi  
Telefon (0 73 53) 8 30  
Telefax (0 73 53) 8 33 58  
info@weishaupt.de  
www.weishaupt.de

Druck-Nr. 83219201, Januar 2024  
Änderungen aller Art vorbehalten.  
Nachdruck verboten.

Abbildungen zeigen zum Teil  
aufpreispflichtige Sonderausstattungen.

